

## L-ALEV 150K

**Roulette pivotante en tôle d'acier, version mi-lourde, avec platine à visser, roue fortes charges avec bandage en caoutchouc plein élastique « Blickle EasyRoll », avec corps de roue en aluminium**

**EAN** 4047526633028  
**ID** 633024  
**Code douanier** 87169090



**Monture** : série L

- tôle d'acier, électro-zinguée, passivées bleu, sans Cr6
- double chemin de billes dans la couronne du pivot
- axe de pivot stable (à partir de roue Ø 150 mm)
- joint d'étanchéité au pivot
- jeu minimal de la couronne du pivot, fonctionnement aisé, longue durée de vie grâce au sertissage dynamique spécial Blickle

**Roue** : série ALEV

- bandage : caoutchouc plein élastique de première qualité « Blickle EasyRoll » version haute roulabilité, dureté 65 Shore A, couleur noir
- corps de roue : aluminium injecté

**Autres caractéristiques** :

- haute résistance aux produits chimiques contre de nombreux agents agressifs, mais pas contre l'huile
- résistance à la température : -20 °C à +80 °C, brièvement jusqu'à +100 °C, capacité de charge réduite au-delà de +60 °C

**Données techniques**:

Ø roue (D)	⊘	150 mm
Largeur de roue	⊥	50 mm
Capacité de charge à 4 km/h	⊞	400 kg
Capacité de charge (statique)	⊞	1 000 kg
Type de moyeu	⊙	roulement à billes
Hauteur totale (H)	⊕	190 mm
Type de montage		platine à visser
Dimensions de la platine	⊞	140 x 110 mm
Entraxe trous de fixation	⊞	105 x 75–80 mm
Ø trou de fixation	⊞	11 mm
Déport (F)	⊞	60 mm
Résistance min. à la température		-20 °C
Résistance max. à la température		70 °C
Dureté du revêtement		65 Shore A
Poids de la pièce	⊞	2,5 kg
Non tachant		×
Non marquant par contact		×
Antistatique	⊞	×
ESD		×
Conductible d'électricité	⊞	×
Résistant à la corrosion		×
Hautes températures	⊞	×



**Dureté du revêtement**

■ ■ ■ □ □ □ 65 Shore A

**Résistance au roulage**

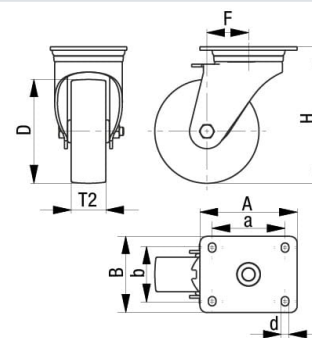
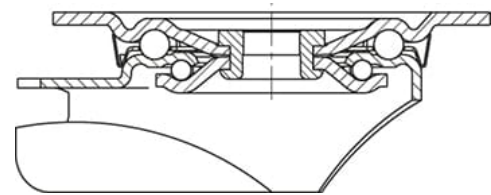
■ ■ ■ ■ □ □ très bien

**Résistance à l'usure**

■ ■ ■ □ □ bien

**Bruits de roulage / Protection du sol**

■ ■ ■ ■ □ □ très bien



Compatible autoclave	×
Compatible avec lavage en machine	×

## Références du produit



**Blocage standard associé L-ALEV 150K-FI**



**Roulette fixe correspondante B-ALEV 150K**



**Roue utilisée ALEV 150/20K**