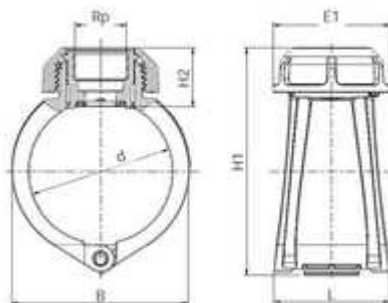




## // Selle Plassaddle ACME - 630€



### DOMAINES D'APPLICATION

Raccords mécaniques destinés à l'assemblage des tubes en pression de DN inférieurs ou égaux à 180mm, utilisés pour les canalisations véhiculant de l'eau pour un usage général à des températures inférieures ou égales à 40°C (au-delà de 20°C, appliquer un coefficient de détimbrage), à l'attention des collectivités, des secteurs agricoles ou industriels (la nature des bagues et des joints d'adaptation en fonction du fluide transporté). Application eau chaude EXCLUE.

### DESCRIPTION

#### Matière

Barrette anti-rotation : Inox 316 / Sans boulonnerie / Serrage de l'écrou avec la clé Plasson Ref 799040 / Joint : EPDM

#### Références nominatives

Conformes aux normes ISO 14236 et AS/NZ 4129. Le taraudage est conforme aux normes ACME

#### Mise en œuvre

Fiche d'installation

### TABLEAU DES DIMENSIONS

Référence	d x Rp	B	L	E1	H1	H2	Poids (kg)	PN à 20°C
630E6315	63 x 1 1/2"	91	89	102	136	49	-	16
630E9015	90 x 1 1/2"	119	94	102	163	49	-	16