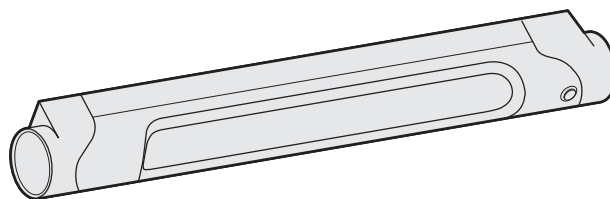


sarlam

Fiche technique : S000104151FR-2

Date : 07.10.2019

PRISMALINE LED APPLIQUES LED



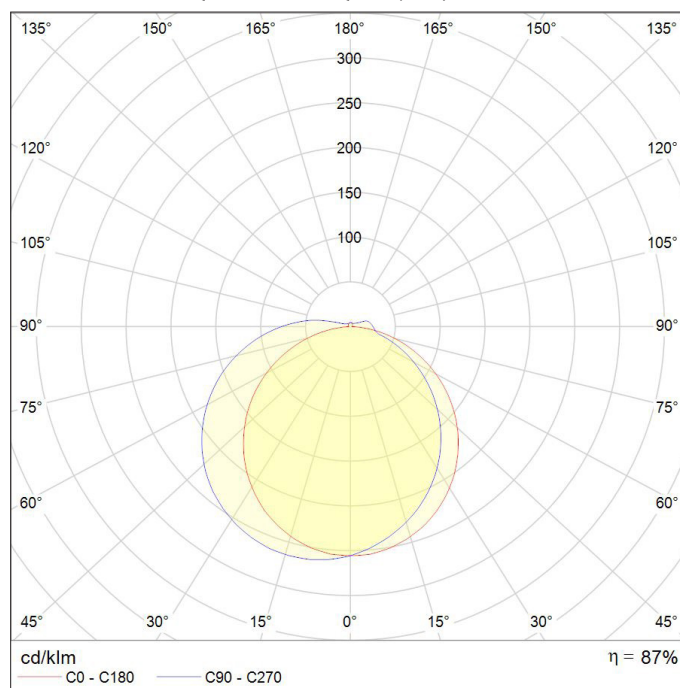
1. GAMME

Référence	Type	Fonction	Couleur	IP	Classe	Consommation (W)		Flux (lm)	Efficacité lumineuse (lm/W)
						Allumé	Éteint		
SL189810	Simple	ON/OFF	Blanc	44	□	7	—	800	114
SL189820	Interrupteur	ON/OFF	Blanc	44	□	7,4	0,4	800	108
SL189830	Détection	ON/OFF	Blanc	44	□	7,4	0,4	800	108
SL189850	Inter + Prise	ON/OFF	Blanc	21	Classe I	7,4	0,4	800	108

2. CARACTÉRISTIQUES TECHNIQUES

- Résistance à la pénétration de corps solides et de corps liquides :
IP 44 en position murale verticale et horizontale (SL189810/20/30)
IP 21 en position murale verticale et horizontale (SL189850)
- Résistance aux chocs : IK 07, 02 joules
- Tension alimentation 230 V +/- 10 %, 50 Hz.
- Produit conforme à la directive, basse tension 72/23 CEE, et compatibilité électromagnétique 89/936 CEE.
- Conforme à la norme : NF EN 60 598-1 et NF EN 60 598-2-1
- Classe II (SL189810/20/30), Classe I (SL189850)
- Durée de vie : 40 000 heures.
- Risques photobiologiques : groupe 0
- Nombre de pas de macadam : 5
- Données photométriques :
 - IRC > 80
 - Température de couleur : 4000 K
 - Fichier photométrique disponible sur www.legrandoc.com

2. CARACTÉRISTIQUES TECHNIQUES (suite)



2.1 - Conformité aux classes de température

Les luminaires sont conçus pour fonctionner à la température ambiante nominale de 25 °C (norme NF EN 60598-1).

Le fonctionnement pour des durées limitées est possible sur une plage de température allant de -10 °C à +40 °C.

2. CARACTÉRISTIQUES TECHNIQUES (suite)

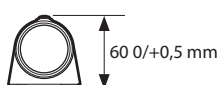
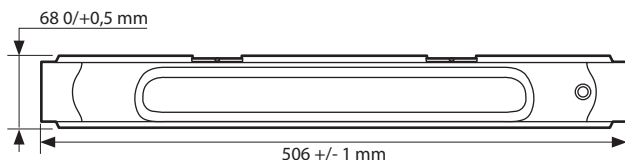
2.2 - Matériaux et finitions

Corps monobloc en polycarbonate blanc RAL 9003.

Diffuseur en polypropylène opalescent.

Tenue au feu : satisfait aux essais au fil incandescent 650 °C 30 s, extinction < 30 secondes selon règlement de sécurité contre les incendies relatif aux ERP (Établissement recevant du public).

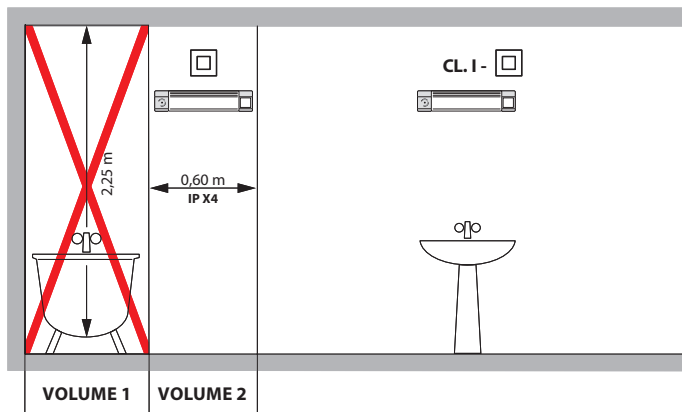
2.3 - Dimensions



3. APPLICATIONS ET CONDITIONS D'UTILISATION

3.1 - Champs d'applications

Éclairage intérieur.

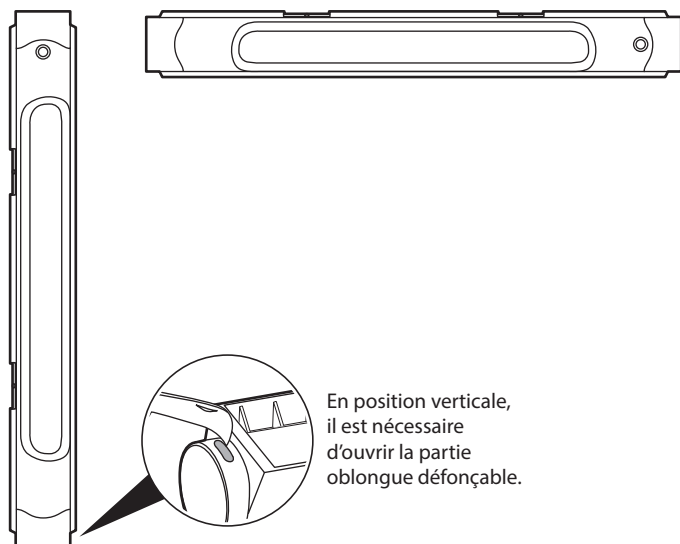


3.2 - Typologie d'installation

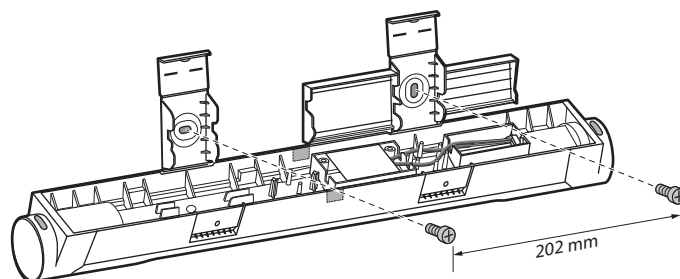
En applique murale en position verticale ou horizontale uniquement.

Ne pas couvrir.

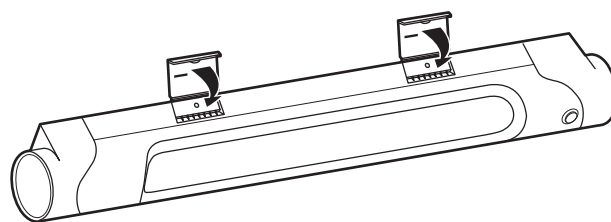
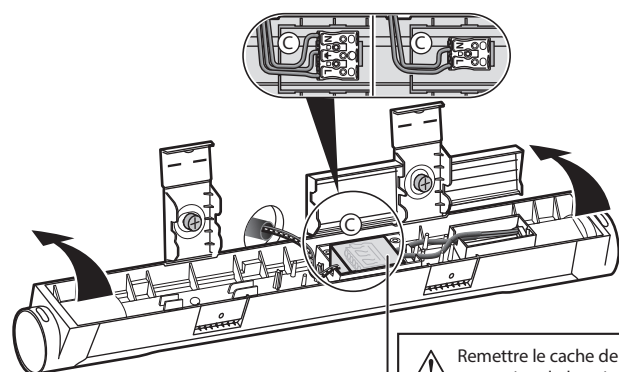
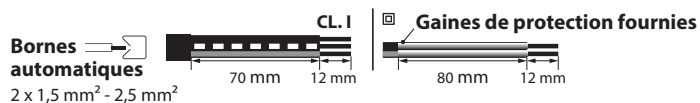
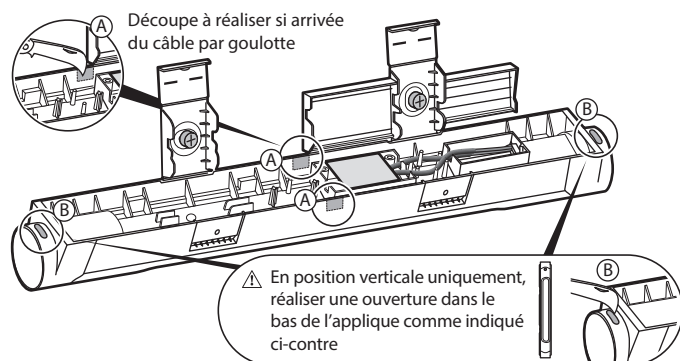
En position verticale, la prise doit-êtré positionnée vers le bas (SL189850).



4. CÂBLAGE ET FIXATION

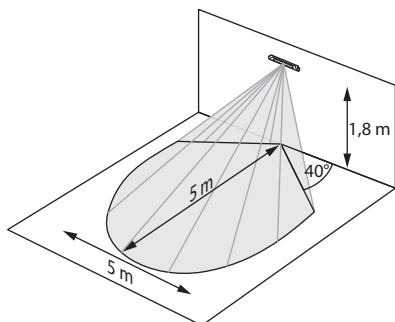


⚠ Installation murale uniquement.



5. DÉTECTION INFRAROUGE

SL189830



6. HOMOLOGATION

PV de résistance au fil incandescent.

PV de résistance aux chocs mécaniques.

Certificats disponibles auprès de la société LEGRAND.

Nota : l'ensemble des informations techniques est disponible sur



www.legrandoc.com