

DC347



ASSA ABLOY DC347

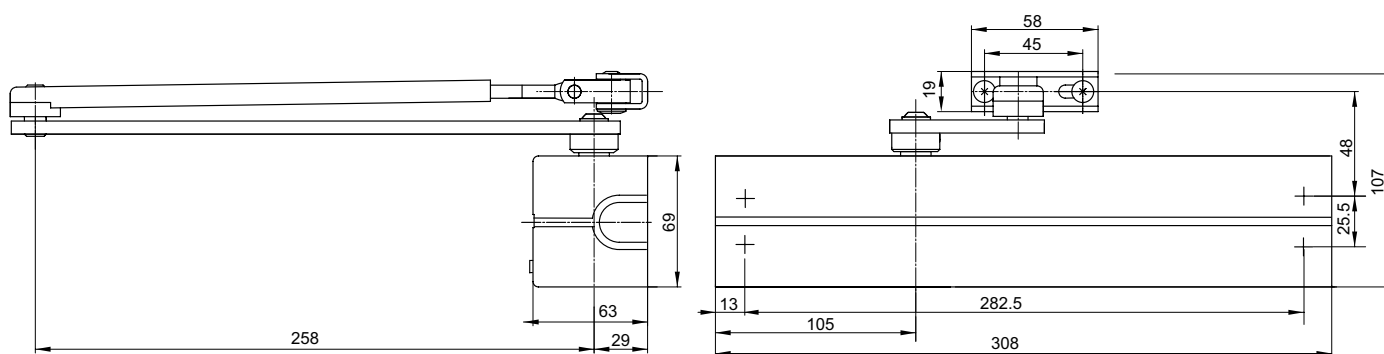
- Ferme-porte à pignon et crémaillère avec bras compas très puissant L197
- Certifié conforme EN 1154, force EN 5 à 7
- Convient aux portes coupe-feu et étanches à la fumée
- Pour les portes simple action jusqu'à 1600 mm de large maximum

Caractéristiques DC347

- Peut être utilisé avec plaque de montage plate invisible
- Convient aux portes gauches et droites
- Hauteur d'axe réglable jusqu'à 14 mm
- Vitesse de fermeture, à-coup final et frein à l'ouverture réglables à partir des vis de réglage derrière le capot
- Valves thermodynamiques pour des performances régulières
- Force de fermeture réglable en continu
- Angle d'ouverture jusqu'à 180°
- Pour des applications sur portes lourdes
- Couleurs standard : argent, blanc (RAL9016), noir (RAL9005)



CE	Abloy Oy	04
	PO Box 108 80101 Joensuu, Finland	
1162-CPD-0131	EN1154:1996+A1:2002	4 8 7 1 1 3



DC347

Caractéristiques techniques

Caractéristiques techniques	
Force de fermeture réglable en continu	EN 5-7
Largeur de porte maximale	1600 mm
Porte coupe-feu, porte étanche à la fumée	Oui
Sens d'ouverture de la porte	gauche/droite
Vitesse de fermeture	Variable entre 180° et 0°
À-coup final	Variable entre 15° et 0°
Frein à l'ouverture	Variable au-dessus de 75°
Poids	2,2 kg
Hauteur	69 mm
Profondeur	63 mm
Longueur	308 mm
Certifié conforme	EN 1154
Marquage CE pour les produits du bâtiment	Oui

Les avantages en bref

Ici, vous pouvez voir les avantages individuels de nos modèles de ferme-porte pour votre secteur d'activité.

Segment client	Avantages
Architectes et responsables de cahier des charges	<ul style="list-style-type: none"> - Pour les portes lourdes, portes coupe-feu et étanches à la fumée, ainsi que les portes standard - Design moderne - Compact - Mêmes dimensions et design, avec et sans plaque de montage plate
Entrepreneurs et menuisiers	<ul style="list-style-type: none"> - Montage rapide et facile - Facile à ajuster - Convient aux portes gauches et droites, pour montage sur la porte ou sur l'hubrisserie
Distributeurs	<ul style="list-style-type: none"> - Un produit unique qui convient à toutes les applications de montage - Accessoires complémentaires disponibles
Utilisateurs	<ul style="list-style-type: none"> - Très peu affecté par les fluctuations de température grâce aux valves thermodynamiques - Force de fermeture suffisante pour tous les types de portes lourdes - La fonction de frein à l'ouverture permet d'éviter l'impact de la béquille contre le mur

Spécifications pour DC347

Ferme-porte ASSA ABLOY DC347 avec technologie à pignon et crémaillère, conforme EN 1154

- Force de fermeture ajustable, EN 5 à 7, pour les portes jusqu'à 1600 mm de large maximum
- Vitesse de fermeture, à-coup final et frein à l'ouverture réglables à partir des vis de réglage derrière le capot
- Convient aux portes coupe-feu et étanches à la fumée
- Certifié CE
- Système de bras réglable en hauteur de 14 mm pour un montage facile
- Convient aux portes gauches et droites

Accessoires :

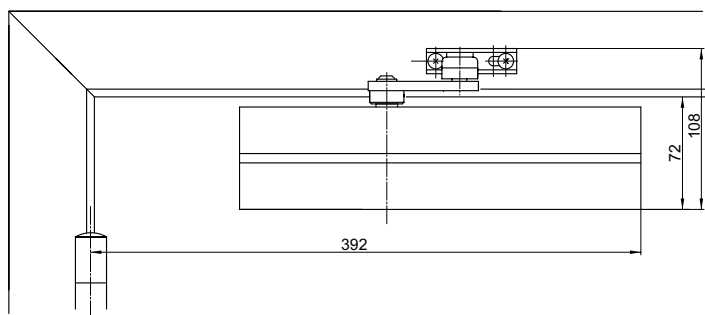
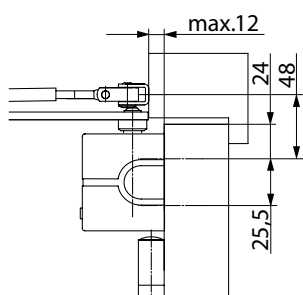
- Bras compas très puissant L197
- Plaque de montage plate A126
- Support équerre A107

Couleur :

- Argent EV1
- Blanc, RAL9016
- Noir, RAL9005

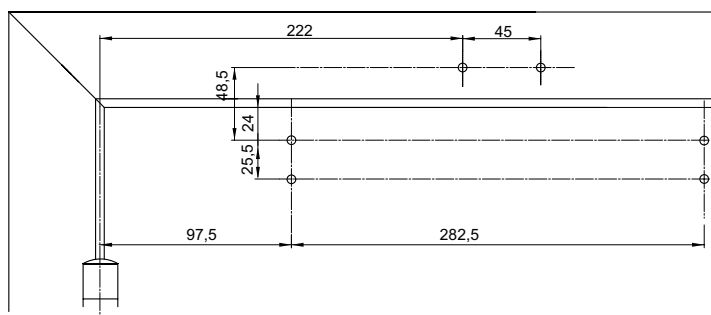
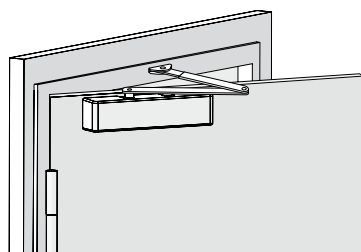
DC347

Configurations de pose possibles



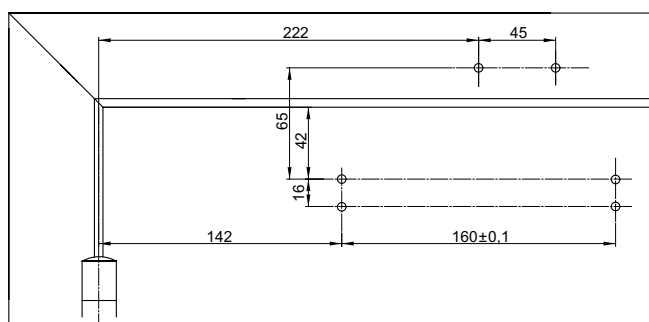
Montage sur la porte

Le schéma montre l'application pour une porte droite.



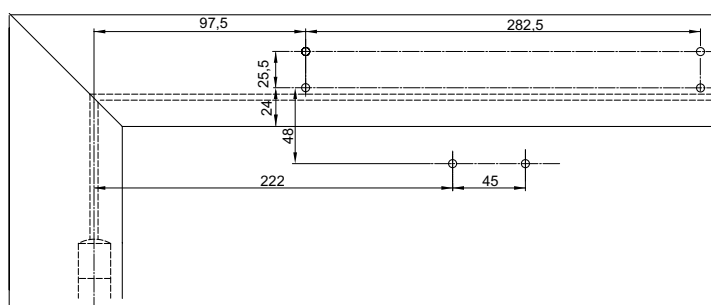
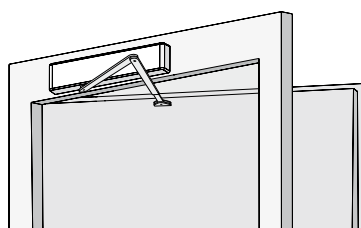
Dimensions pour un montage sur la porte

Le schéma montre l'application pour une porte droite.



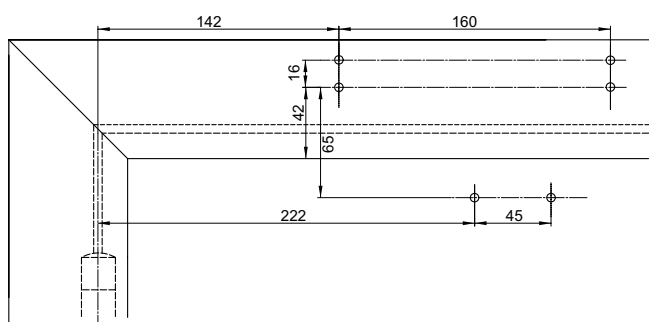
Dimensions en cas d'utilisation avec plaque de montage plate

Conformément à EN 1154, Supplément 1, ou pour les portes qui ne permettent pas un montage direct sur la porte. Le schéma montre l'application pour une porte droite.



Montage sur l'huissierie

Ferme-porte sur l'huissierie côté opposé aux paumelles. Le schéma montre l'application pour une porte gauche.

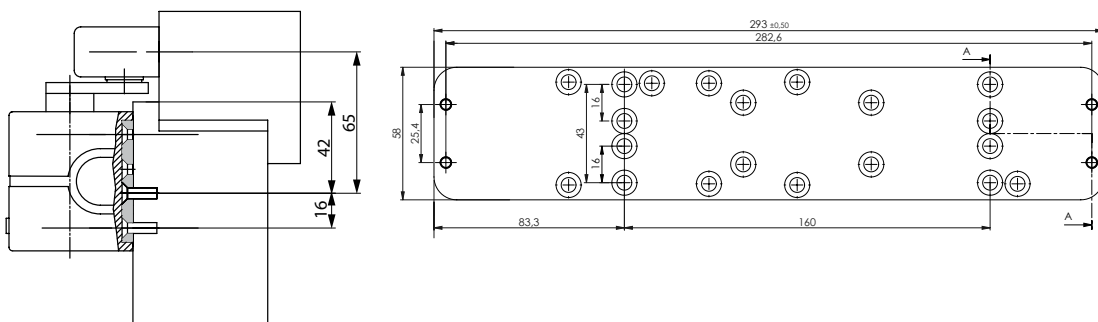


Dimensions en cas d'utilisation avec plaque de montage plate sur l'huissierie

Ferme-porte sur l'huissierie côté opposé aux paumelles. Pour les portes où le montage direct sur la porte n'est pas possible. Le schéma montre l'application pour une porte gauche.

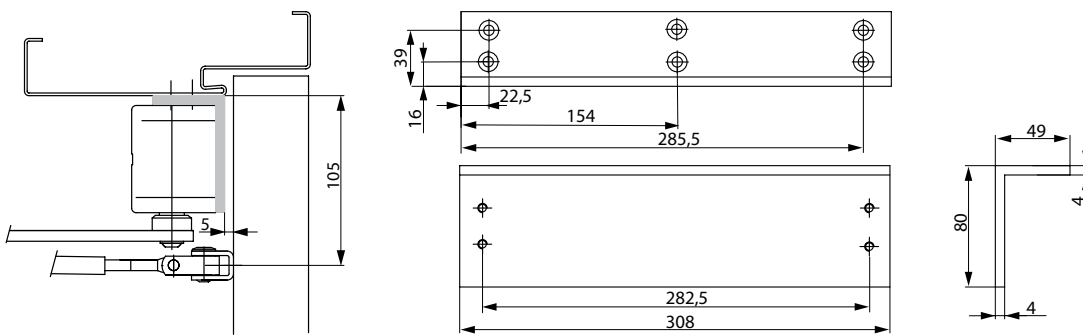
DC347

Accessoires



Plaque de montage plate A126

Pour un montage à l'aide d'un gabarit de perçage conformément à DIN EN 1154 Supplément 1 (portes coup-feu et étanches à la fumée) ainsi que pour un usage standard.



Support équerre A107

Pour un montage sur l'huissierie en cas d'huissierie profonde, avec réduction de 70 mm de la hauteur libre. Vérifier l'adéquation pour un usage sur des portes coupe-feu et étanches à la fumée.

Description	Gencod
DC347 force EN 5-7, argent EV1	6416495111055
DC347 force EN 5-7, blanc, RAL9016	6416495111062
DC347 force EN 5-7, noir, RAL9005	6416495111086
Bras compas très puissant L197, argent EV1	6416495111383
Bras compas très puissant L197, blanc, RAL9016	6416495112427
Bras compas très puissant L197, noir, RAL9005	6416495112441
Plaque de montage plate A126, galvanisée	6416495111697
Support équerre A107, argent EV1	6416495111536