

PROTECTIVE A2P1*

Serrure en applique mutipoints

Vachette®
ASSA ABLOY

Serrure 5 points de verrouillage



Serrure

- Axe 60 mm
- Entraxe 70 mm
- Carré de 7mm
- Verrouillage à engrenage à 1 tour de clé
- Pênes ronds diamètre 20 anti-enfoncement et anti-sciage
- Pêne-demi-tour verrouillable à la clé

Garantie
10 ans



Description technique

- Bandeau en 2 parties
- Capot laqué en 3 parties livré en standard pour porte jusqu'à 2500mm de hauteur:
 - 1 capot haut recoupable
 - 1 capot bas recoupable
 - 1 capot médian

Cylindre

- 2 modèles livrés en standard avec 4 clés en varié lg 65x35 pour porte 40 à 45mm et entretoises pour portes jusqu'à 65mm
 - VOLT Synkro
 - HDI +
- Egalement disponible sans cylindre pour associer à tous systèmes Vachette A2P1* certifiés
- Disponible en s'ouvrant ou sur numéro sur demande

Protecteur de cylindre

- Rond diamètre 39mm
- Vissé sur serrure
- Finition chrome miroir

Gâches :

- Livré en standard avec gâche applique en 3 parties ou sans gâche
- Gâche en J disponible séparément

Réglables sur site :

- Coffre médian réversible par démontage (+ kit de réversibilité capot médian)
- Gâche pêne demi-tour ajustable

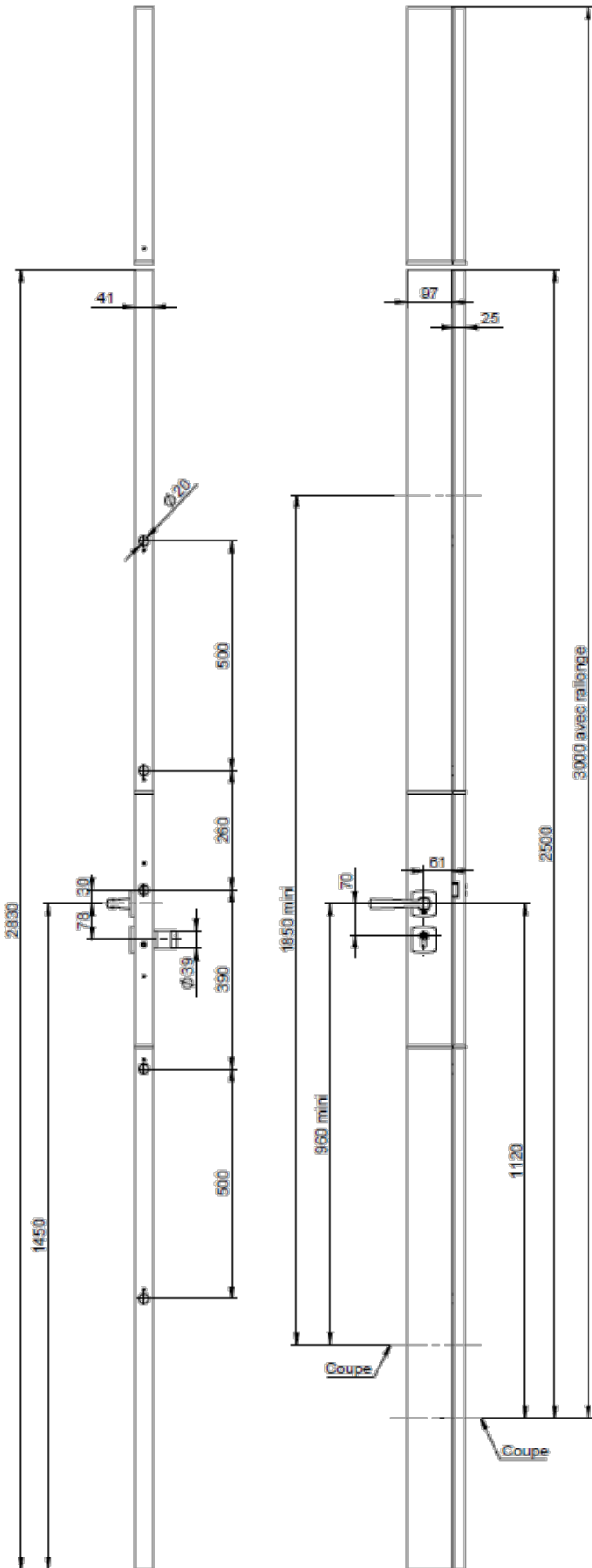
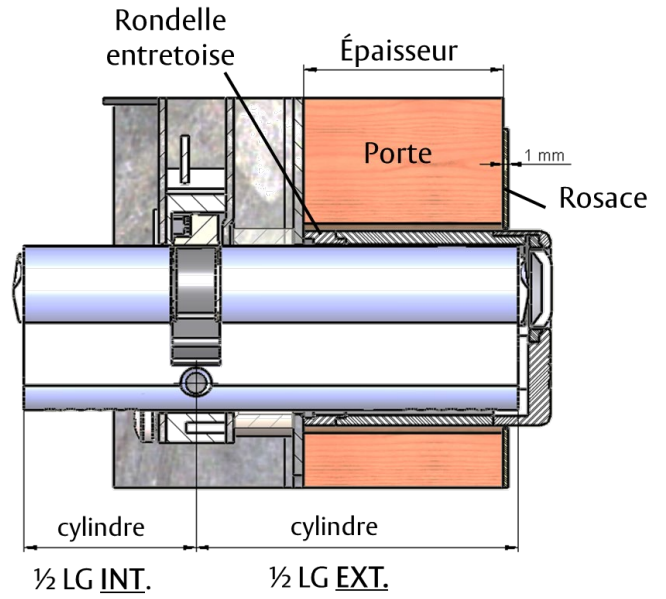
Finitions

- Blanc RAL9010B
- Gris Anthracite
- Marron (Bronze 1 Décor)
- Process Color à la demande

Béquillage

- Livré en standard avec béquille intérieure solidarisée sur rosace Muze chrome velours ou Opéra Laiton Poli
- Livré en standard avec rosace adhésive extérieure chrome velours ou laiton poli
- Option extérieure :
 - Demi-ensemble solidarisé sur plaque à fixation traversante
 - Modèle Muze chrome velours ou Opéra laiton poli
 - Version béquille / tirage / aveugle

Aide au choix cylindre



Dimensions cylindre		Nb Rondelles entretoises	Épaisseur porte ⁽¹⁾
1/2 LG coté EXT.	1/2 LG coté INT.		
Nous consulter ⁽²⁾			35 à 39 mm
65	35	1 x 6,5mm	40 à 45 mm
70	35	1 x 6,5mm 1 x 5mm	46 à 50 mm
75	35	1 x 6,5mm 2 x 5mm	51 à 55 mm
80	35	1 x 6,5mm 3 x 5mm	56 à 60 mm
85	35	1 x 6,5mm 4 x 5mm	61 à 65 mm

(1) Valeurs déterminées pour une pose avec rosace extérieure de 1mm d'épaisseur

(2) Possible avec cylindre Radial 57,5 x 32,5