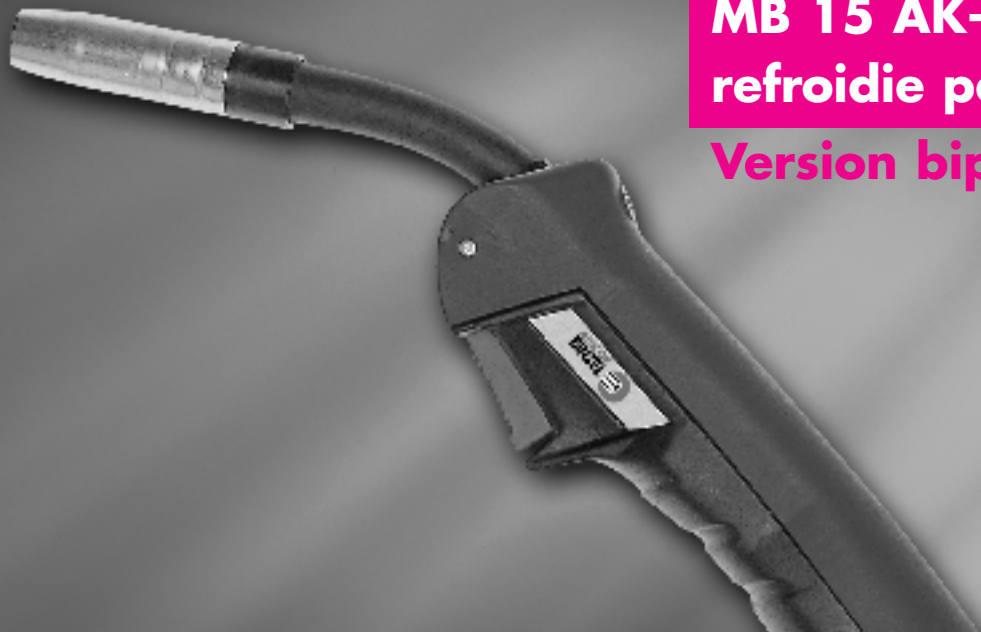


# Torche de Soudage MIG/MAG MB 15 AK MB 15 AK-FX refroidie par air Version bipolaire



## Caractéristiques:

Capacité: 180 A CO<sub>2</sub>  
150 A Ar/CO<sub>2</sub>  
*En mode pulsé, ces capacités sont réduites de 35%.*  
Facteur de marche: 60%  
Diamètre de fil: 0,6 - 0,8 - 1,0 mm

## Torches complètes :

| Type     | Poignée     | Col | Commande  | Référence |          |          |
|----------|-------------|-----|-----------|-----------|----------|----------|
|          |             |     |           | 3 m       | 4 m      | 5 m      |
| MB 15 AK | Ergonomique | 50° | Bipolaire | 002.0449  | 002.0450 | 002.0451 |

## Pièces d'usure :

| Type de fil                                   | Tube-contact<br><i>Rep. 50</i> | Gaine <i>Rep. 70/80</i> |          |          |
|---|--------------------------------|-------------------------|----------|----------|
|   |                                | 3 m                     | 4 m      | 5 m      |
| <b>Fil acier</b><br>Ø 0,6<br>Ø 0,8 •<br>Ø 1,0 | 140.0008                       | 124.0011                | 124.0012 | 124.0015 |
|   | 140.0059                       | 124.0011                | 124.0012 | 124.0015 |
|   | 140.0253                       | 124.0026                | 124.0031 | 124.0035 |
| <b>Fil alu</b><br>Ø 0,8<br>Ø 1,0              | 141.0002                       | 126.0005                | 126.0008 | 126.0011 |
|   | Indisponible                   | 126.0021                | 126.0026 | 126.0028 |
| <b>Fil inox</b><br>Ø 0,6<br>Ø 0,8<br>Ø 1,0    | 140.0855                       | 127.0002                | 127.0003 | 127.0004 |
|   | 140.0062                       | 127.0002                | 127.0003 | 127.0004 |
|   | 140.0256                       | 127.0005                | 127.0007 | 127.0008 |

### Buse gaz *Rep. 100*

| Type               | Référence |
|--------------------|-----------|
| Cylindrique Ø 16   | 145.0041  |
| Conique Ø 12 •     | 145.0075  |
| Très conique Ø 9,5 | 145.0123  |

### Buse carrosserie

| Type                    | Référence |
|-------------------------|-----------|
| Points                  | 145.0168  |
| Clous                   | 145.0186  |
| Porte-électrode carbone | 002.0037  |

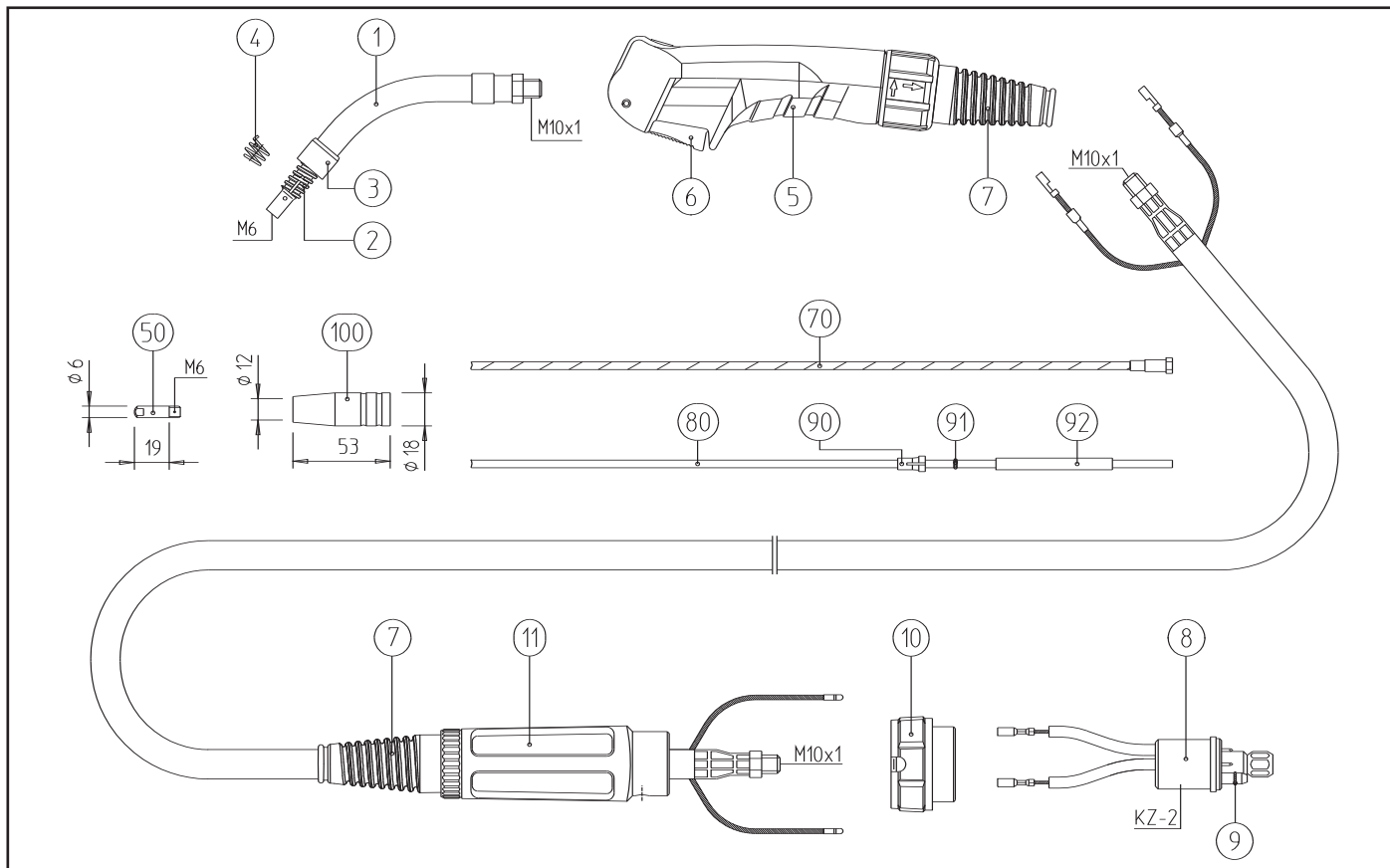
### Support tube-contact *Rep. 2*

| Type          | Référence |
|---------------|-----------|
| M6 standard • | 002.0078  |

• 1<sup>er</sup> équipement standard

Le soudage pour mission.





| Repère | Désignation | Observation | Référence |
|--------|-------------|-------------|-----------|
|--------|-------------|-------------|-----------|

|          |   |        |          |
|----------|---|--------|----------|
| 1        | Col de cygne MB 15 AK, coudé 50°                |        | 002.0009 |
| Non ill. | Col de cygne MB 15 AK-FX flexible               |        | 002.0029 |
| Non ill. | Col de cygne MB 15 AK-DR tournant               |        | 002.0296 |
| Non ill. | Raccord pour col DR tournant                    |        | 400.0269 |
| Non ill. | Isolant de corps de torche pour col DR tournant |        | 400.0044 |
| 3        | Douille isolante                                | x 10   | 002.0050 |
| Non ill. | Douille isolante pour col FX flexible           |        | 002.0077 |
| 4        | Ressort de maintien de buse                     | x 20   | 002.0058 |
| 5        | Poignée ergonomique complète                    |        | 180.0076 |
| 6        | Gâchette bipolaire                              |        | 185.0031 |
| 7        | Renfort de faisceau                             |        | 400.1010 |
| 8        | Connecteur KZ-2                                 |        | 501.0003 |
| 9        | Joint torique 4x6                               | x 20   | 165.0002 |
| 10       | Bague de raccordement                           |        | 500.0213 |
| 11       | Renfort de faisceau complet côté poste          |        | 501.2248 |
| 20       | Faisceau coaxial Bikox®                         | 3 m    | 160.D520 |
|          | Faisceau coaxial Bikox®                         | 4 m    | 160.D521 |
|          | Faisceau coaxial Bikox®                         | 5 m    | 160.D522 |
| 90       | Embout pour gaine synthétique Ø ext. 4,0        |        | 131.0001 |
| 91       | Joint torique 3,5x6,5                           |        | 165.0008 |
| 92       | Tube capillaire pour gaine souple Ø 4,0         | 250 mm | 129.0468 |
|          |   | 500 mm | 129.0473 |

Pour les nombreux autres accessoires, veuillez nous consulter.

Le soudage pour mission.



BINZEL SOUDAGE  
 BP 4  
 F-67038 STRASBOURG Cedex 2  
 Tél.: 03 88 76 58 75  
 Fax: 03 88 76 56 54  
 E-mail: binzel.soudage@binzel.fr  
 Internet: www.binzel.fr