



**Torche de Soudage
MIG/MAG
MB 36 KD GRIP
MB 36 KD GRIP Court
refroidie par air
Version bipolaire**



Caractéristiques:

MB 36 KD GRIP / MB 36 KD GRIP Court
Capacité: 340 A / 310 A CO₂
320 A / 290 A Ar/CO₂
En mode pulsé, ces capacités sont réduites de 35%.
Facteur de marche: 60%
Diamètre de fil: 0,8 - 1,0 - 1,2 mm

Torches complètes :

| Type | Poignée | Col | Commande | Référence | | |
|---------------------|-------------|-----------|-----------|-----------|----------|----------|
| | | | | 3 m | 4 m | 5 m |
| MB 36 KD GRIP | GRIP Rotule | 50° | Bipolaire | 014.0334 | 014.0335 | 014.0336 |
| MB 36 KD GRIP Court | GRIP Rotule | Court 50° | Bipolaire | 018.0155 | 018.0156 | 018.0157 |

Pièces d'usure :

| Type de fil | Tube-contact Rep. 50 | | Gaine Rep. 70/80 | | |
|--|----------------------|----------|------------------|----------|----------|
| | M6 | M8 • | 3 m | 4 m | 5 m |
| Fil acier Ø 0,8 Ø 1,0 Ø 1,2 • | 140.0051 | 140.0114 | 124.0011 | 124.0012 | 124.0015 |
| | 140.0242 | 140.0313 | 124.0026 | 124.0031 | 124.0035 |
| | 140.0379 | 140.0442 | 124.0041 | 124.0042 | 124.0044 |
| Fil alu Ø 0,8 Ø 1,0 Ø 1,2 | 141.0001 | 141.0003 | 126.0005 | 126.0008 | 126.0011 |
| | 141.0006 | 141.0008 | 126.0021 | 126.0026 | 126.0028 |
| | 141.0010 | 141.0015 | 126.0039 | 126.0042 | 126.0045 |
| Fil inox Ø 0,8 Ø 1,0 Ø 1,2 | 140.0054 | 140.0117 | 127.0002 | 127.0003 | 127.0004 |
| | 140.0245 | 140.0316 | 127.0005 | 127.0007 | 127.0008 |
| | 140.0382 | 140.0445 | 127.0010 | 127.0012 | 127.0013 |

Buse gaz Rep. 100

| Type | Référence |
|-------------------|-----------|
| Cylindrique Ø 19 | 145.0045 |
| Conique Ø 16 • | 145.0078 |
| Très conique Ø 12 | 145.0126 |

Diffuseur Rep. 60

| Type | Référence |
|-------------------|-----------|
| Standard • | 014.0261 |
| Haute Température | 014.0026 |

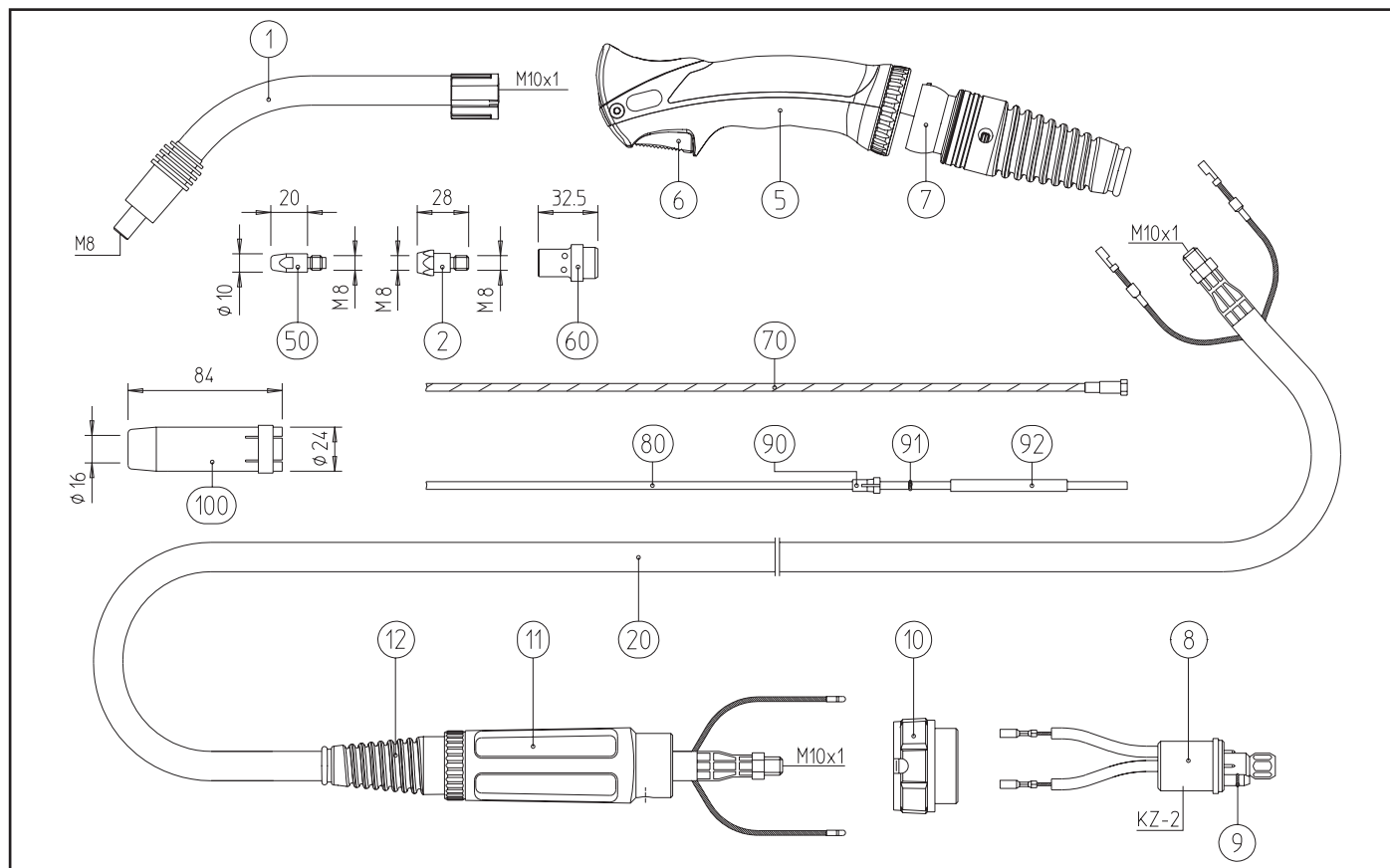
Support tube-contact Rep. 2

| Type | Référence |
|---------------|-----------|
| M8 standard • | 142.0020 |
| M8 long | 142.0024 |
| M6 standard | 142.0005 |

• 1^{er} équipement standard

Le soudage pour mission.





| Repère | Désignation | Observation | Référence |
|----------|---|-------------|-----------|
| 1 | Col de cygne MB 36 KD, coudé 50° | | 014.0006 |
| Non ill. | Col de cygne MB 36 KD court, coudé 50° | | 018.0001 |
| 5 | Poignée <i>GRIP</i> | | 180.0127 |
| 6 | Gâchette bipolaire | | 185.0101 |
| 7 | Rotule | | 400.1124 |
| 8 | Connecteur KZ-2 | | 501.0003 |
| 9 | Joint torique 4x6 | x 20 | 165.0002 |
| 10 | Bague de raccordement | | 500.0213 |
| 11 | Renfort de faisceau complet côté poste | | 501.2248 |
| 12 | Renfort de faisceau | | 400.1010 |
| 20 | Faisceau coaxial Bikox® R | 3 m | 160.D434 |
| | Faisceau coaxial Bikox® R | 4 m | 160.D435 |
| | Faisceau coaxial Bikox® R | 5 m | 160.D436 |
| 90 | Embout pour gaine synthétique Ø ext. 4,0 | | 131.0001 |
| | Embout pour gaine synthétique Ø ext. 4,7 | | 131.0002 |
| 91 | Joint torique 3,5x6,5 | | 165.0008 |
| 92 | Tube capillaire pour gaine souple Ø ≤ 4,0 | 250 mm | 129.0468 |
| | | 500 mm | 129.0473 |

Pour les nombreux autres accessoires, veuillez nous consulter.

Le soudage pour mission.



BINZEL SOUDAGE
 BP 98004
 F-67038 STRASBOURG Cedex 2
 Tél.: 03 88 76 58 75
 Fax: 03 88 76 56 54
 E-mail: binzel.soudage@binzel.fr
 Internet: www.binzel.fr