

Torche de Soudage

MIG/MAG

MB 15 AK GRIP

refroidie par air

Version bipolaire



Caractéristiques:

Capacité: 180 A CO₂
150 A Ar/CO₂

En mode pulsé, ces capacités sont réduites de 35%.

Facteur de marche: 60%

Diamètre de fil: 0,6 - 0,8 - 1,0 mm



Torches complètes :

Type	Poignée	Col	Commande	Référence		
				3 m	4 m	5 m
MB 15 AK GRIP	GRIP Rotule	50°	Bipolaire	002.0604	002.0605	002.0606

Pièces d'usure :

Type de fil	Tube-contact <i>Rep. 50</i>	Gaine <i>Rep. 70/80</i>		
		3 m	4 m	5 m
Fil acier Ø 0,6 Ø 0,8 • Ø 1,0	140.0008	124.0011	124.0012	124.0015
	140.0059	124.0011	124.0012	124.0015
	140.0253	124.0026	124.0031	124.0035
Fil alu Ø 0,8 Ø 1,0	141.0002	126.0005	126.0008	126.0011
	Indisponible	126.0021	126.0026	126.0028
Fil inox Ø 0,6 Ø 0,8 Ø 1,0	140.0855	127.0002	127.0003	127.0004
	140.0062	127.0002	127.0003	127.0004
	140.0256	127.0005	127.0007	127.0008

Buse gaz *Rep. 100*

Type	Référence
Cylindrique Ø 16	145.0041
Conique Ø 12 •	145.0075
Très conique Ø 9,5	145.0123

Buse carrosserie

Type	Référence
Points	145.0168
Clous	145.0186
Porte-électrode carbone	002.0037

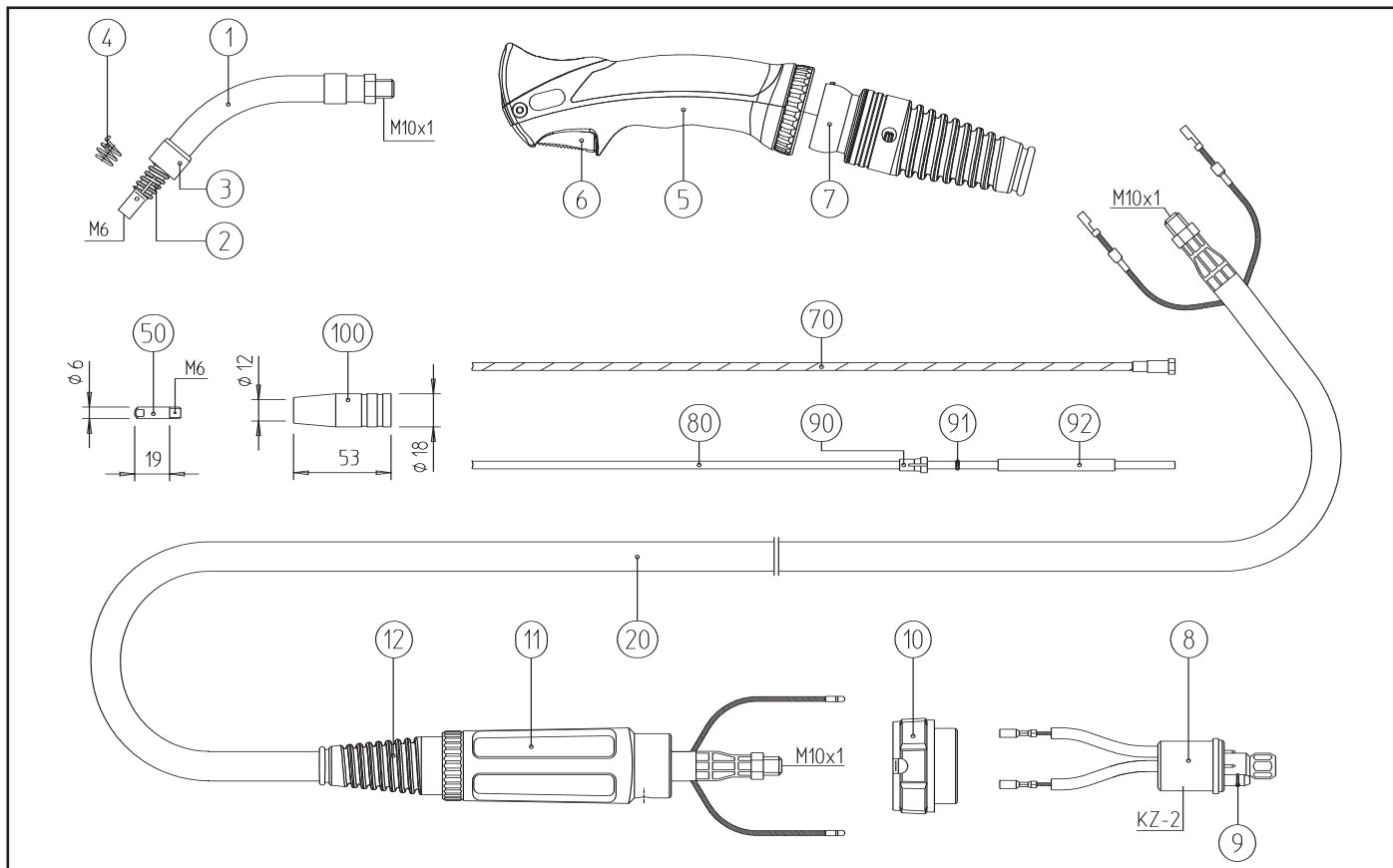
Support tube-contact *Rep. 2*

Type	Référence
M6 standard •	002.0078

• 1^{er} équipement standard

Le soudage pour mission.





Repère	Désignation	Observation	Référence
1	Col de cygne MB 15 AK, coudé 50°		002.0009
3	Douille isolante	x 10	002.0050
4	Ressort de maintien de buse	x 20	002.0058
5	Poignée GRIP		180.0127
6	Gâchette bipolaire		185.0101
7	Rotule		400.1124
8	Connecteur KZ-2		501.0003
9	Joint torique 4x6	x 20	165.0002
10	Bague de raccordement		500.0213
11	Renfort de faisceau complet côté poste		501.2248
12	Renfort de faisceau		400.1010
20	Faisceau coaxial Bikox® R	3 m	160.D520
	Faisceau coaxial Bikox® R	4 m	160.D521
	Faisceau coaxial Bikox® R	5 m	160.D522
90	Embout pour gaine synthétique Ø ext. 4,0		131.0001
91	Joint torique 3,5x6,5		165.0008
92	Tube capillaire pour gaine souple Ø ≤ 4,0	250 mm	129.0468
		500 mm	129.0473

Pour les nombreux autres accessoires, veuillez nous consulter.

Le soudage pour mission.



BINZEL SOUDAGE
 BP 4
 F-67038 STRASBOURG Cedex 2
 Tél.: 03 88 76 58 75
 Fax: 03 88 76 56 54
 E-mail: binzel.soudage@binzel.fr
 Internet: www.binzel.fr