

Fiche technique

Bandeau L-E-ISM

TS 5000 / TS 3000 / TS Wood

**Bandeau pour portes à 2 vantaux jusqu'à 1400 mm
avec arrêts électromécaniques et sélecteur de fermeture intégrés
montage côté opposé aux paumelles**



Fiche technique

Bandeau L-E-ISM TS 5000 / TS 3000 / TS Wood

2/4

Caractéristiques produit

Bandeau adapté aux ferme-portes **GEZE TS 5000 / TS 3000 / TS Wood**

Arrêts électromécaniques (DAS) intégrés dans le bandeau (de 80° à 130°) - des 2 côtés

Force de maintien de l'arrêt électromécanique à réglage variable en continu

Tension de service 24 V DC (48 V avec montage en série)

Le sélecteur de fermeture intégré maintient le vantail de service en position d'attente jusqu'à ce que le vantail semi-fixe soit fermé (EN 1158)

Protection anti-vandalisme grâce au câble Bowden flexible

Réglage horizontal sur 4 mm grâce aux trous oblongs dans la position de montage

Fourni avec coulisseaux (vissé)

Domaines d'application

Portes intérieures et extérieures à deux vantaux avec sélecteur de fermeture intégré (EN 1158)

Arrêt à fonction maintien porte ouverte intégré (EN 1155)

Montage côté opposé aux paumelles (**E-ISM** : montage côté paumelles)

Portes battantes à simple action - réversible DIN droite / DIN gauche

Portes coupe-feu et pare-flammes (NF EN 1634 2H)

Portes symétriques et asymétriques possibles

Entraxe des paumelles : min 1360 mm - max 2800 mm

Largeur minimale du vantail semi-fixe : 380 mm

Données techniques

Nom commercial	Bandeau L-E-ISM pour TS 5000 / TS 3000 / TS Wood
Tension d'entrée	24 V DC à rupture (48 V avec montage en série)
Puissance électrique consommée	4.8 W
Facteur d'utilisation	100 %
Ondulation résiduelle	20 %
Indice de protection	IP43
Entraxe des paumelles	1360 mm - 2800 mm
Largeur minimale du vantail semi-fixe	380 mm
Normes	DAS : NF S 61-937-2 (*) Arrêt électromécanique (EN 1155) Sélecteur de fermeture (EN 1158)
Longueur - Largeur - Hauteur	2665 mm x 55 mm x 30 mm
Limiteur d'ouverture, pouvant être monté ultérieurement	Oui
Arrêt électromécanique intégré	Électromécanique
Arrêt sur le vantail de service	Oui
Arrêt sur le vantail semi-fixe	Oui
Arrêt pouvant être dépassé	Oui
Angle d'arrêt	80° - 130°

(*) Association ferme-portes/ventouses, pivots/ventouses avec PV feu et DAS disponibles. Veuillez nous consulter pour la liste des fabricants de blocs-portes.

Accessoires obligatoires

Dispositif anti-chevauchement **CB flex** pour garantir la fermeture séquentielle de portes coupe-feu à 2 vantaux

Accessoires optionnels

Limiteur d'ouverture (réglable)

Plaque de montage pour bandeau L-E-ISM

Ventouse pour bandeau L-E-ISM

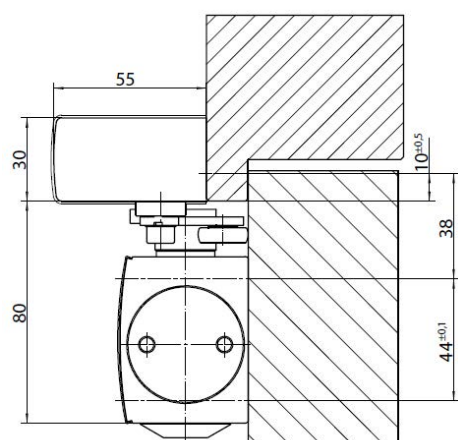
Équerre de fixation pour bandeaux L-E-ISM

(pour montage sous linteau côté opposé aux paumelles)

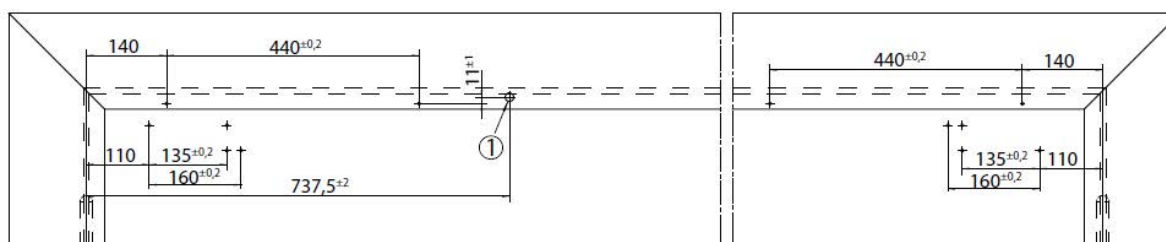
Schémas

Bandeau L-E-ISM avec TS 5000

Montage sur ouvrant / côté opposé aux paumelles TS 5000 L-E-ISM



Coupe = montage direct



Cotes de montage vantail droit = vantail de service, vantail gauche = vantail semi-fixe

1= Pose du câble 24 V, ø 15

Schémas

Vues 3D avec et sans plaque de montage

