

# COLLECTEUR COMPOSABLE MÂLE-FEMELLE 3/4"

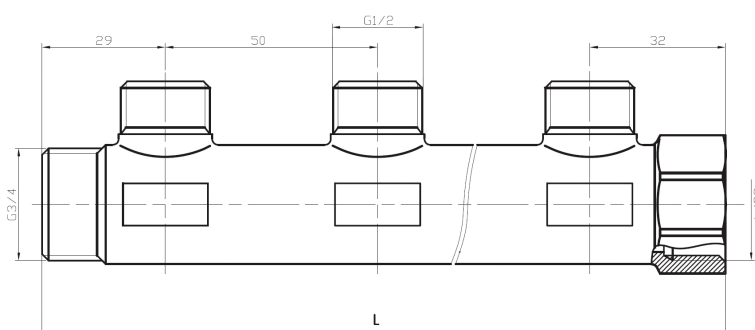
CODE P : P42X5SN



## DESCRIPTIF PRODUIT

- Ø collecteur : 3/4"
- Entraxe : 50 mm
- Dérivation : 1/2"
- Pression de service : 10 à 16 bars
- Température de service : 0 à 95°C
- Matière : laiton CW617N

## SCHÉMA



## CERTIFICATION

NORME : 4MS

Code	Nbre de dérivations	Longueur mm
67846176	2	111
67846184	3	161
67846192	4	211
67846206	5	261
67846214	6	311
67846222	7	361
67846230	8	411