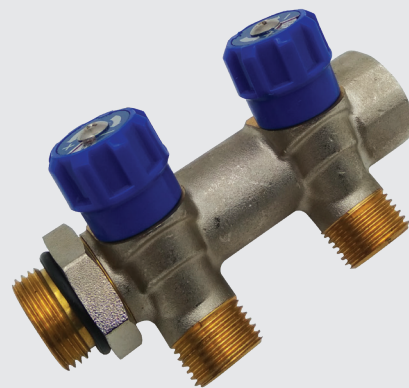


COLLECTEUR À ROBINETTERIE INTÉGRÉE (BLEU)

CODE P : P42RI70



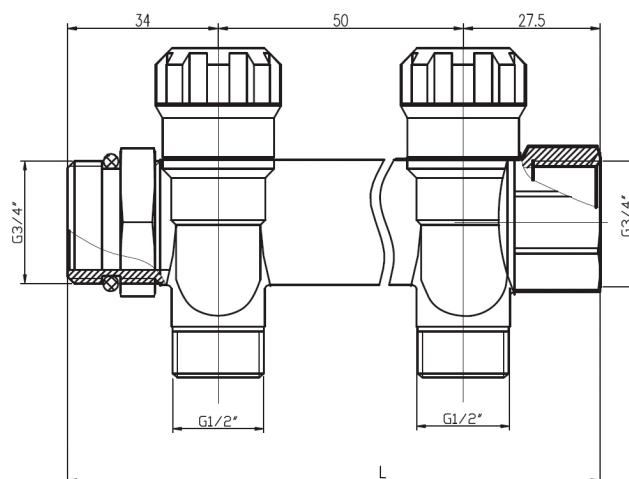
DESCRIPTIF PRODUIT

- Ø collecteur : 3/4"
- Entraxe : 50 mm
- Dérivation : 1/2"
- Pression de service : 10 à 16 bars
- Température de service : 0 à 95°C
- Matière : laiton CW617N

CERTIFICATION

NORME : 4MS

SCHÉMA



Code	Nbre de dérivations	Longueur mm
67846478	2	111,5
67846486	3	161,5
67846494	4	211,5
67846508	5	261,5