



Robinetts manuels EuroSar 418-419



Description

Les robinets manuels 418-419 avec simple réglage sont évolutifs, ils peuvent être thermostatisables (sauf pour la dimension 1"), c'est-à-dire transformable en robinet thermostatique sans vidange de l'installation. C'est un organe de régulation qui permet également l'isolement.

Versions

Dimension	3/8", 1/2", 3/4", 1"
Forme	Droit, Equerre, Coude
Raccordement	Taraudé, fileté mâle

Avantages

- Evolutif (thermostatisable)
- Volant non montant
- Double étanchéité → risque de fuite écarté
- Rénovation et maintenance facile
- Garantie 10 ans
- Fabrication française
- Coiffe de protection ivoire

Nouveau

Réalisez le réglage de votre robinet en quelques clics grâce à l'application MyComap !



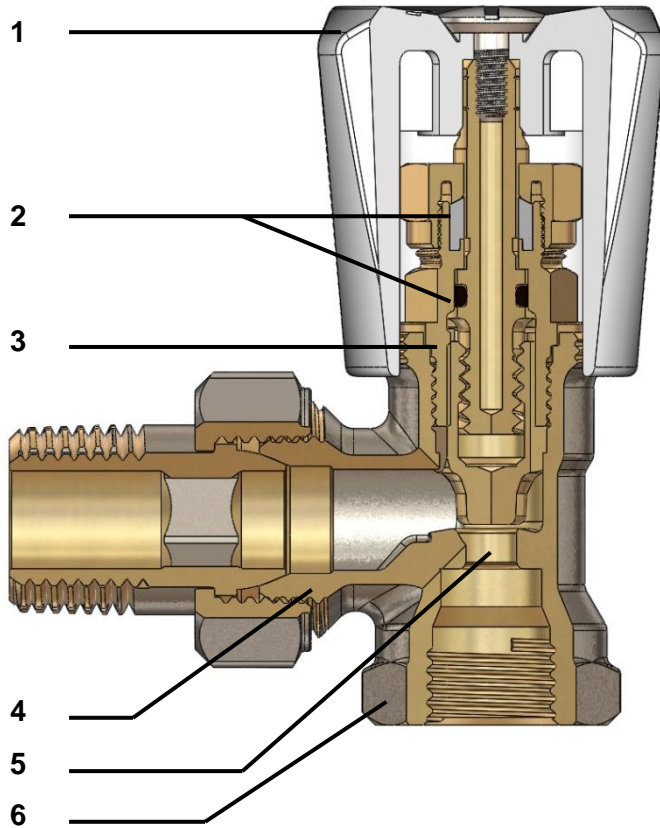
Scannez le QR code ci-dessus pour télécharger gratuitement votre application ou cliquez sur les liens à droite :

iOS : <https://itunes.apple.com/fr/app/mycomap/id1252924062?mt=8>

Android : <https://play.google.com/store/apps/details?id=com.comap.mycomap&hl=fr>



Conception



1. Volant blanc à jupe maintenu par une vis
2. Double étanchéité par presse-étoupe et joint torique résistant aux produits antigel
3. Mécanisme manuel interchangeable
4. Corps
5. Clapet profilé
6. Tulipe taraudé à raccordement universel fer/cuivre

Matériaux

Corps: Laiton

Mécanisme: Laiton

Volant: ABS, protégé par une coiffe PVC (ivoire).

Étanchéité : sur la tige: - Deux joints toriques en éthylène-propylène

Étanchéité sur le siège 1 clapet: - Métal-métal.

Clapet profilé : Laiton

Spécifications

Pour utilisation standard de chauffage par eau, dans les conditions suivantes

Pression maximale 10 bar

Température maximale 110°C



Dimensions

	Modèle	Part	G	B	D	H	L	g	d/A	
	418U	418203 418203B	3/8"	48.5	43	59	20			
		418204 418204B 418604 418604B	1/2"	53	43	58	23			
		418206	3/4"	63	43	57.5	26			
		418	418208	1"	73	43	56	30.5		
	419U	419203	3/8"	75	43	61.5	26.5			
		419204 419204B	1/2"	82	43	61.5	29.5			
		419206	3/4"	98	43	59.5	33.5			
	419	419208	1"	105.5	43	67	32			
	418E	418713 418713B	3/8"	48.5	43	59	20	M22	16	
		418704 418704B	1/2"	53	43	58	21	M22	16	
	419E	419703B	1/2"	70	43	61.5	22	M22	16	
		419704 419704B	1/2"	74.5	43	61.5	22	M22	16	
	419 UCB	419804	1/2"	53	43	61.5	29.5		85.5	



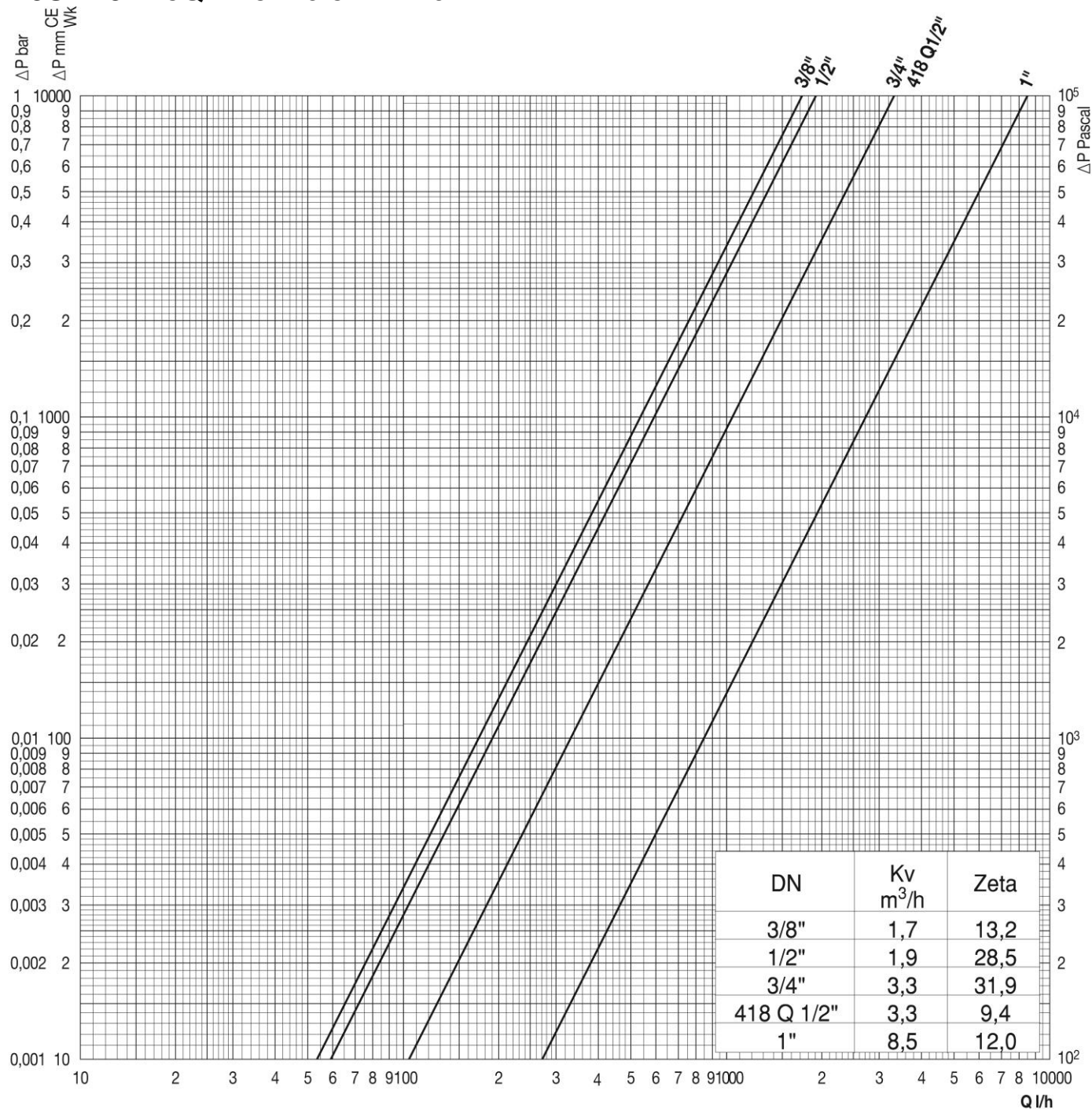
Gamme au catalogue

Photo	Forme	Connexion radiateur	Connexion tube	Kvs (m3/h)	Cartouche manuelle	Code	
	Equerre	3/8	3/8	1.7	5812	418203	
		1/2	1/2	1.9	5812	418204	
		3/4	3/4	3.3	5812	418206	
		1	1	8.5		418208	
		3/8 2JT	3/8	1.7	5812	418203B	
		1/2 2JT	1/2	1.9	5812	418204B	
2.2					418604B		
		3/8	Male M22	1.7	5812	418713	
		1/2	Male M22	1.9	5812	418704	
		3/8 2JT	Male M22	1.7	5812	418713B	
		1/2 2JT	Male M22	1.9	5812	418704B	
		Droit	3/8	3/8	1	5812	419203
	1/2		1/2	1.25	5812	419204	
	3/4		3/4	2.5	5812	419206	
	1		1	6.5		419208	
	3/8 2JT		3/8	1	5812	419203B	
	1/2 2JT		1/2	1.25	5812	419204B	
	1/2		Male M22	1.25	5812	419704	
	3/8 2JT		Male M22	1	5812	419713B	
	1/2 2JT		Male M22	1.25	5812	419704B	
	Coude		1/2	1/2	1.25	5812	419804



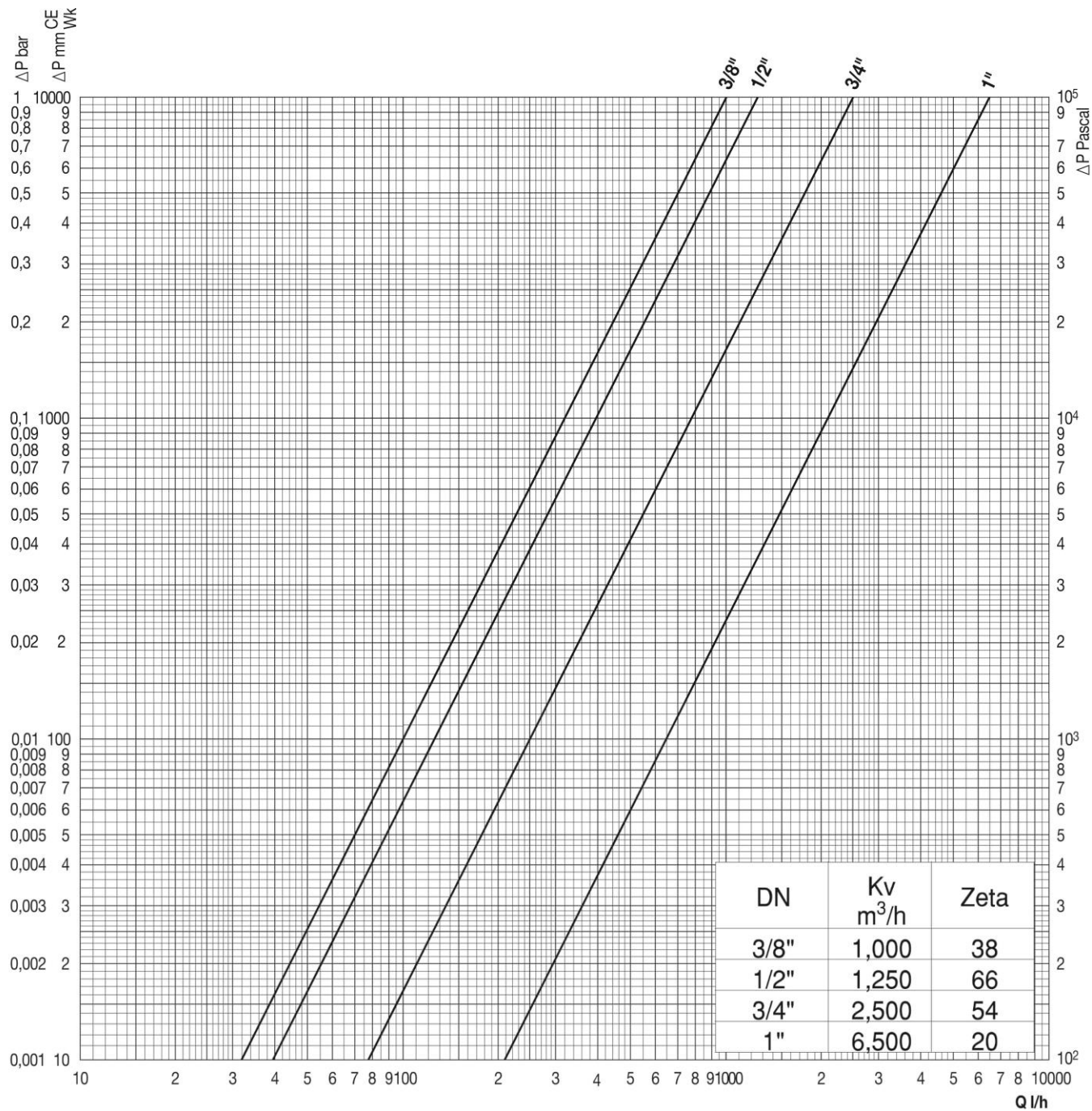
Réglage du débit

418U 418 418Q 418E 3/8" 1/2" 3/4" 1"








419U 419 419CB 419GCB 419E 3/8" 1/2" 3/4" 1"





Accessoires

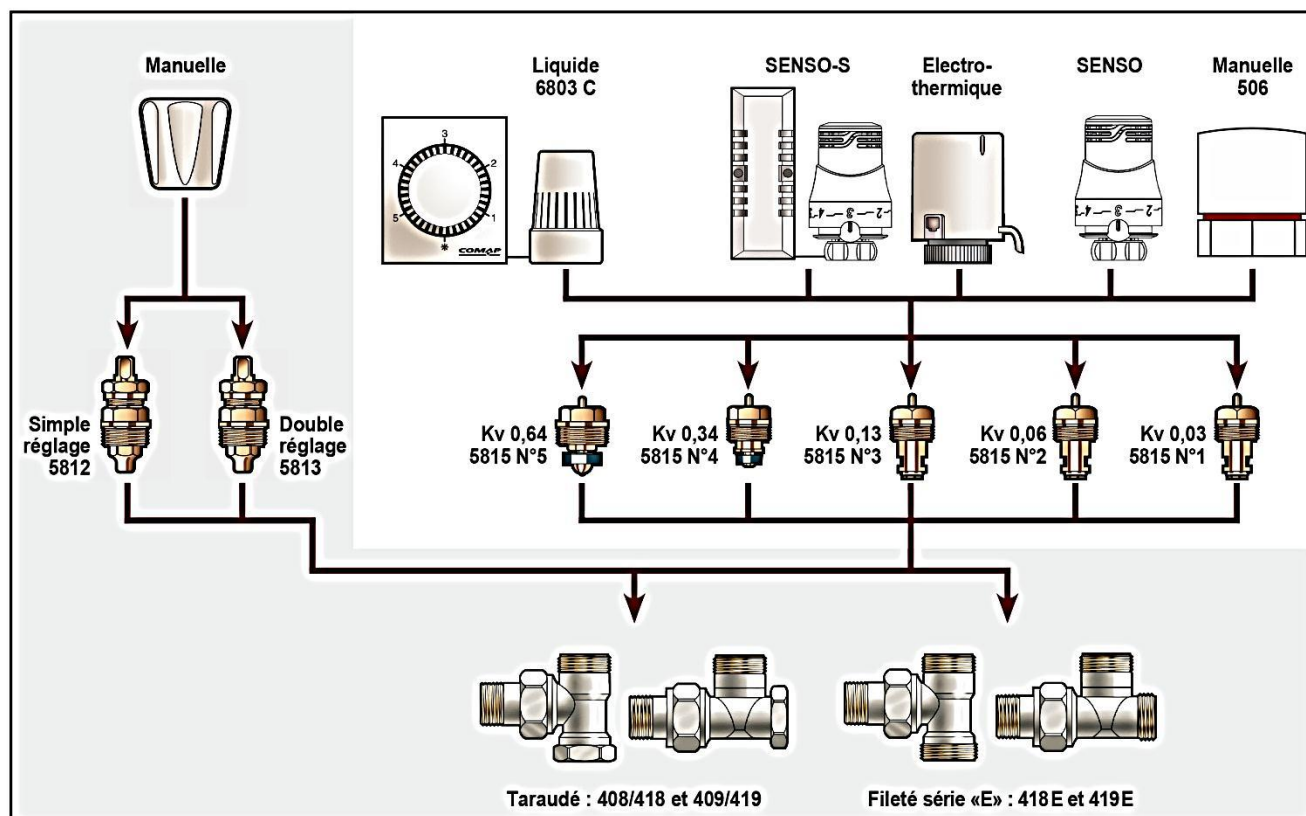
	Type	Dimension	Code
	Valise pour robinets manuels M28 and M30: 5831 <ul style="list-style-type: none"> ➤ Outils 5820 ➤ Adaptateur pour robinet manuel (Euro SAR et Universar) ➤ Clé 		P120001001
	Cartouche manuelle de remplacement simple réglage 5812	3/8" 1/2" 3/4"	812503 812506
	Volant + vis pour robinet	Carré 7mm (>06/88)	M540001001
	Tête thermostatique Senso	M28	R100000
		M30	R100100
	Kit couleur MySenso	Stainless	R100080
		Chrome	R100081
		Black	R100082
		Zebra	R100083
		Tangerine	R100084
		Purple	R100085
		Citrus	R100086
		Red Ming	R100087
		Pearl	R100088
		Mauve	R100089
		Skyblue	R100090
		Chocolate	R100091
Anthracite	R100092		



Transformation d'un robinet manuel en robinet thermostatique

Choisir l'insert thermostatique grâce au tableau ci-dessous. Et ensuite on utilise le demobloc.5820

Système Euro-SAR pour 3/8" et 1/2"



3/8"	1/2"	3/4"	Kv m ³ /h à 2K BP	Référence	Connexion tête thermostatique	Puissance ressort
x	x		0.03	815503	M28 x 1.5	3 kg
x	x		0.06	815506	M28 x 1.5	3 kg
x	x		0.13	815513	M28 x 1.5	3 kg
x			0.34	815530	M28 x 1.5	3 kg
	x		0.64	815555	M28 x 1.5	3 kg
		x	0.95	816590	M28 x 1.5	3 kg