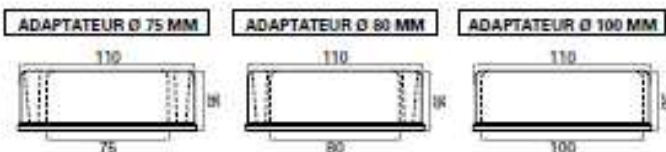
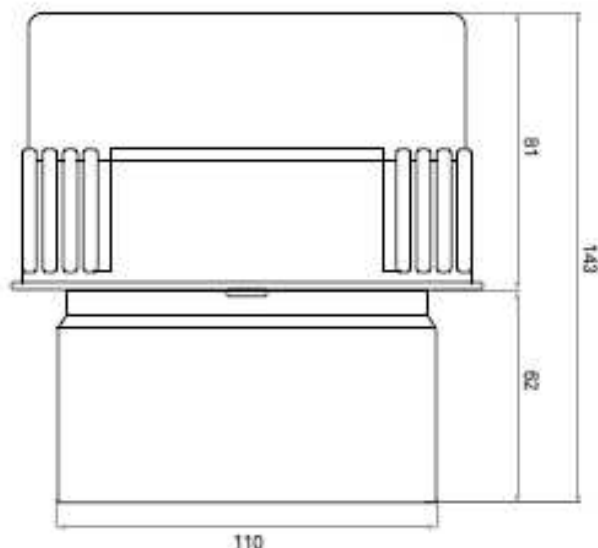
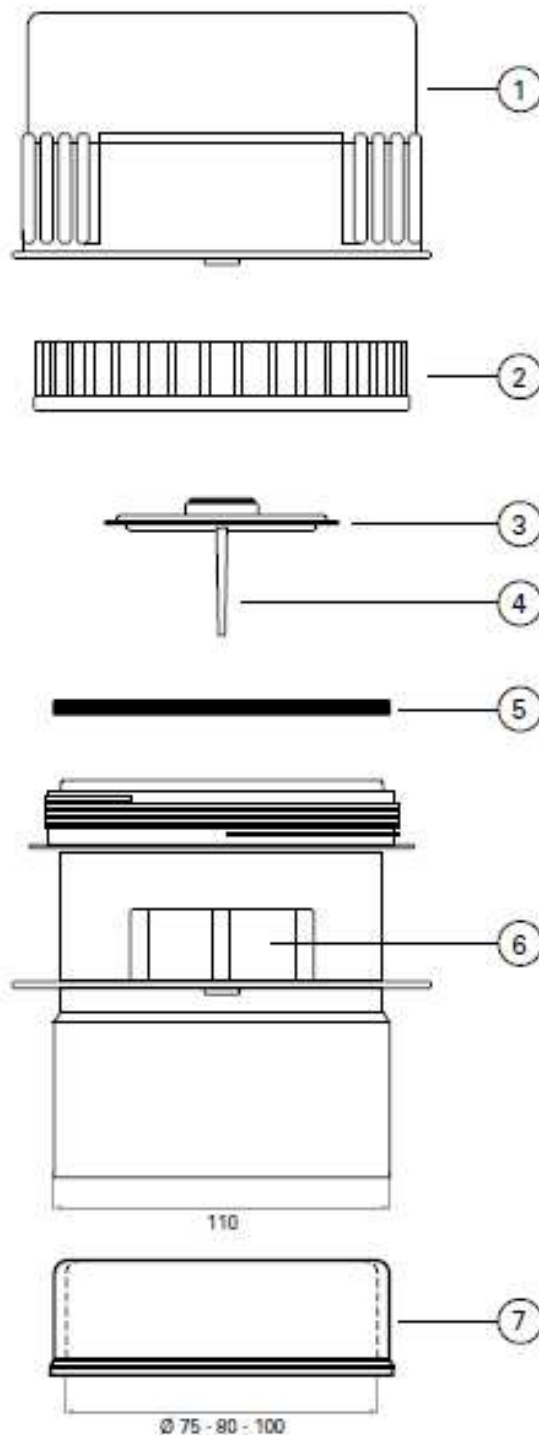


Réf : 210-SAC-VAC 100



Toutes les dimensions sont exprimées en mm.

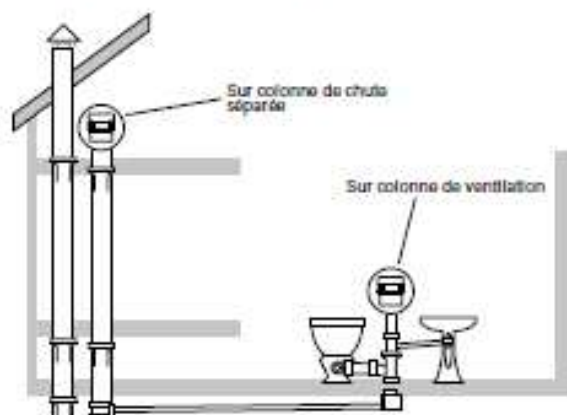
### CARACTÉRISTIQUES TECHNIQUES



### MISE EN ŒUVRE

#### APPLICATION

Colonne Ø 75, 80, 100, 110 mm.



#### MONTAGE RAPIDE

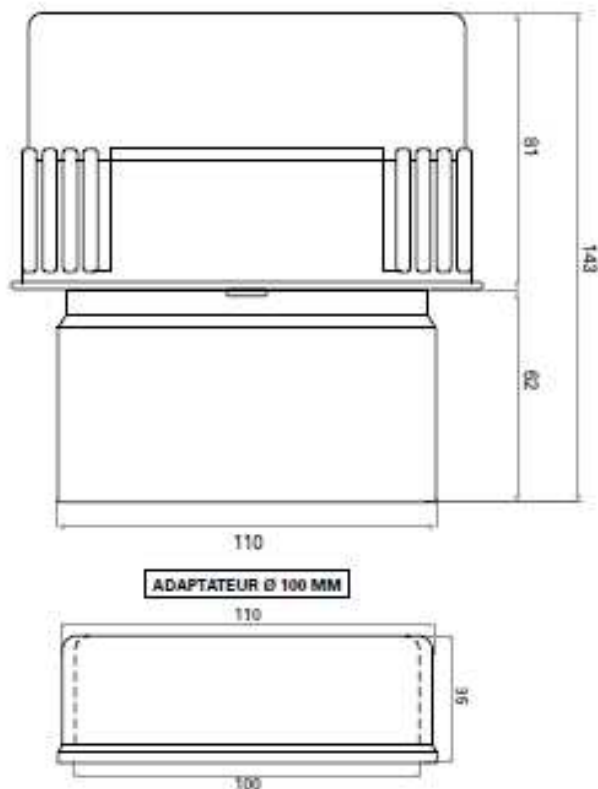
Mise en œuvre d'une grande simplicité : collage du clapet sur colonne de ventilation, après collage de l'adaptateur Ø 75, 80 ou 100 mm si nécessaire. Installation sous le niveau de débordement autorisé.

#### APPLICATION

Ne pas utiliser en cas de chute unique.  
Ne pas encastrer le produit.

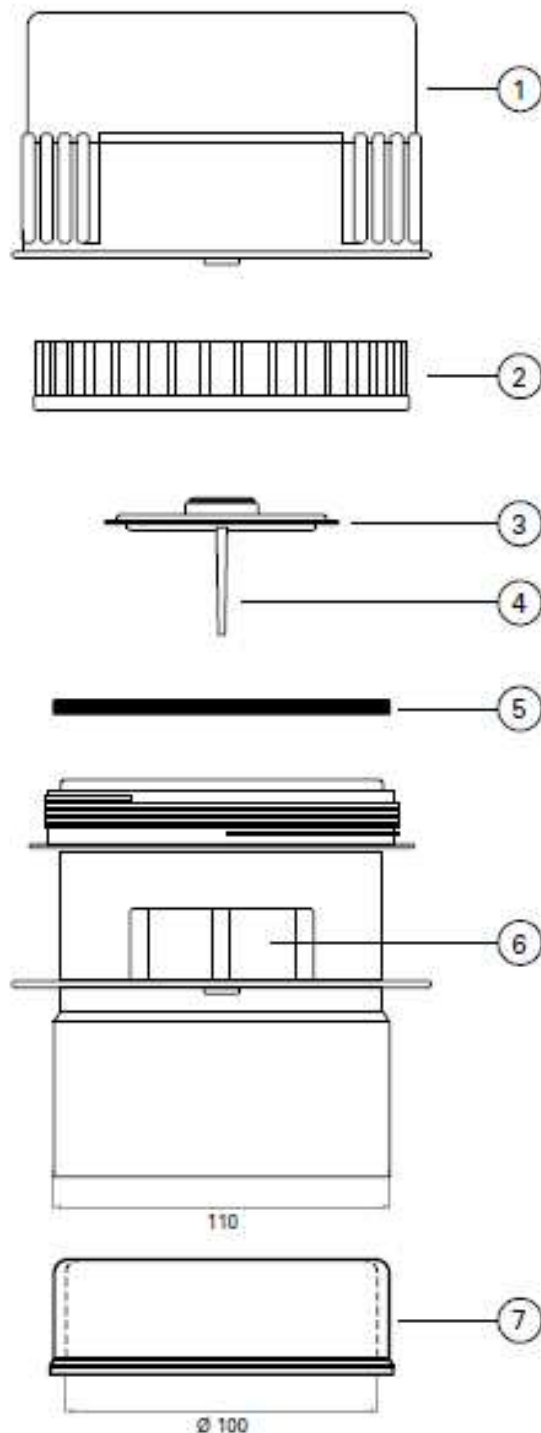
- |   |  |   |                                      |
|---|--|---|--------------------------------------|
| 1 | Couvercle rigide PE / Protection gel et chocs      | 5 | Joint d'étanchéité caoutchouc        |
| 2 | Couvercle à visser amovible / Entretien aisé       | 6 | Entrée d'air / Débit optimisé        |
| 3 | Membrane nitrile fine et souple / Haute efficacité | 7 | Adaptateur ABS tube Ø 75, 80, 100 mm |
| 4 | Guide de membrane ABS / Haute fiabilité            |   |                                      |

Réf : 210-RES-VAC 100



Toutes les dimensions sont exprimées en mm.

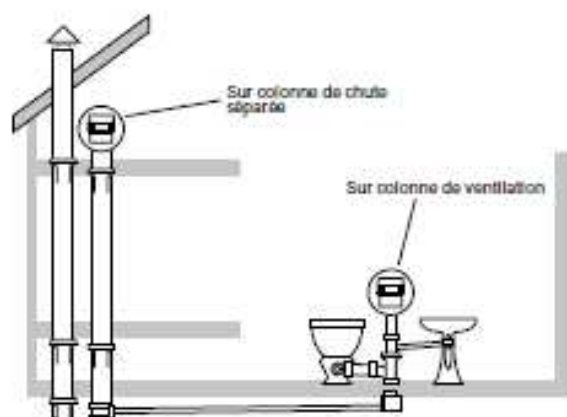
**CARACTÉRISTIQUES TECHNIQUES**



**MISE EN ŒUVRE**

**APPLICATION**

Colonne Ø 100, 110 mm.



**MONTAGE RAPIDE**

Mise en œuvre d'une grande simplicité : collage du clapet sur colonne de ventilation, après collage de l'adaptateur Ø 100 mm si nécessaire. Installation sous le niveau de débordement autorisé.

**APPLICATION**

Ne pas utiliser en cas de chute unique.  
Ne pas encaster le produit.

- 1 Couverture rigide PE / Protection gel et chocs
- 2 Couverture à visser amovible / Entréon sisé
- 3 Membrane nitrile fine et souple / Haute efficacité
- 4 Guide de membrane ABS / Haute fiabilité
- 5 Joint d'étanchéité caoutchouc
- 6 Entrée d'air / Débit optimisé
- 7 Adaptateur ABS tube Ø 100 mm

Schémas non contractuels.