

MaxFlo™

PERFORMANTE ET DURABLE

- **Design compact, idéale** pour des locaux techniques exigus
- Excellent rapport qualité prix
- **Entrée et sortie taraudées à 1,5"**
- Convient pour tous types de bassins **jusqu'à 95 m³**

* Calcul basé sur une période de fonctionnement de 6 heures



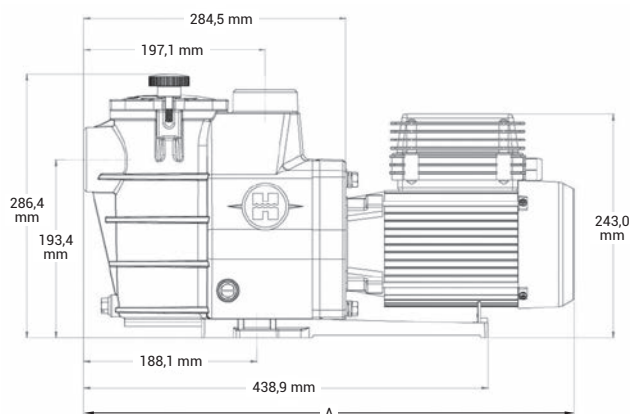
Sortie en 1" 1/2

Couvercle de préfiltre transparent

Bouchons de vidange facilitant l'hivernage

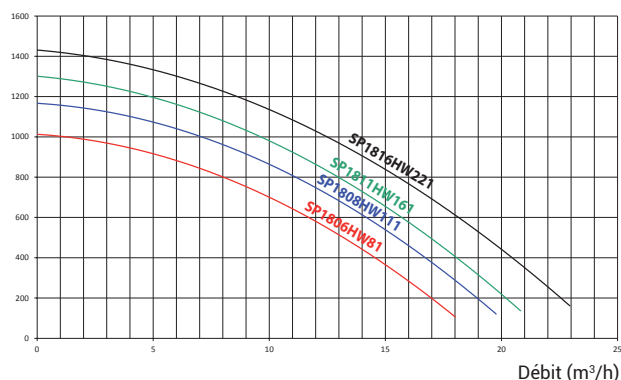
Caractéristiques techniques

Temp. Maxi de l'eau	35°C
Joint mécanique	AISI 304, compatible avec l'eau salée
Caractéristiques moteur	Classe F, IP55, 50Hz, 2 Poles
Corps/turbine/panier/couvercle	PP+ Fibres de verre/Noryl® + Fibres de verre/ABS/Polycarbonate



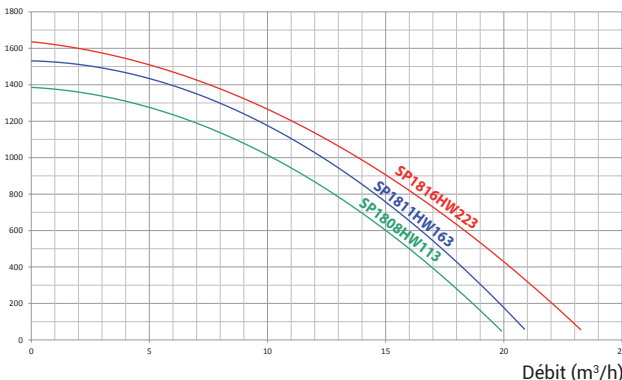
• Courbe MaxFlo™ Mono

Pression (mbar)



• Courbe MaxFlo™ Tri

Pression (mbar)



Type	Côte A	Poids	E/S	Débit eau*	Puissance Absorbée P1	Puissance Restituée P2	Ampérage	Réf.	
MAXFLO™ MONO- PHASÉE	1/2 CV	533 mm	12,7 kg	1"½	8 m³/h	680 W	520 W	3 A	SP1806HW81
	3/4 CV	533 mm	12,7 kg	1"½	11,3 m³/h	740 W	560 W	3,3 A	SP1808HW111
	1 CV	533 mm	13 kg	1"½	13 m³/h	890 W	690 W	4 A	SP1811HW161
	1,5 CV	558 mm	15 kg	1"½	15,6 m³/h	1140 W	890 W	5,4 A	SP1816HW221
MAXFLO™ TRI- PHASÉE	3/4 CV	537 mm	16 kg	1"½	12,8 m³/h	1330 W	1100 W	4,5 / 2,6 A	SP1808HW113 IE3
	1 CV	537 mm	16 kg	1"½	14,5 m³/h	1330 W	1100 W	4,5 / 2,6 A	SP1811HW163 IE3
	1,5 CV	537 mm	16 kg	1"½	16,2 m³/h	1330 W	1100 W	4,5 / 2,6 A	SP1816HW223 IE3

* à 8 m de colonne d'eau