

PERFORMANCE HYDRAULIQUE INÉGALÉE

- Un design moderne et optimisé pour **un rendement hydraulique optimal**
- **Débit supérieur pour une consommation énergétique moindre**
- **Fiabilité et durabilité éprouvées** grâce à sa conception en polypropylène renforcé de fibres de verre
- **Entretien facilité** : couvercle quart de tour + panier de préfiltre extra large réduisant la fréquence de nettoyage
- Recommandée pour des bassins **jusqu'à 195 m³***

* Calcul basé sur une période de fonctionnement de 6 heures



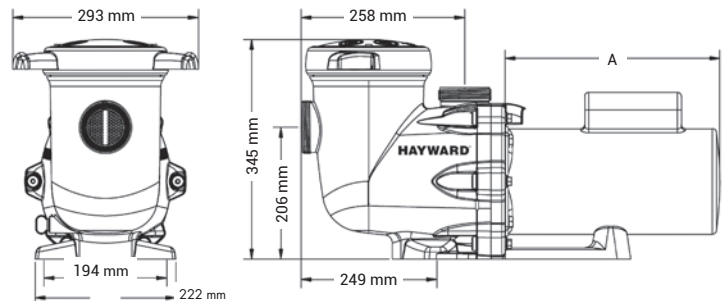
Raccords unions facilitant l'installation et la maintenance



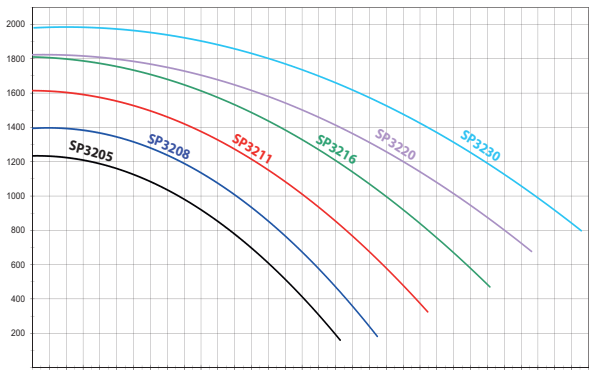
Bouchons de vidange facilitant l'hivernage



Couvercle de préfiltre transparent



Pression (mbar)



Débit (m³/h)

Caractéristiques techniques

Temp. Maxi de l'eau	35°C
Joint mécanique	AISI 304, compatible avec l'eau salée
Caractéristiques moteur	Classe F, IP55, 50Hz, 2 Poles
Corps/turbine/panier/couvercle	PP+ Fibres de verre/Noryl® + Fibres de verre/ABS/Polycarbonate

Type	Côte A	Poids	E/S	Débit eau*	Puissance Absorbée P1	Puissance Restituée P2	Ampérage	Réf.
1/2 CV	220 mm	14 kg	63 mm	11,4 m³/h	640 W	430 W	3 A	SP32051
3/4 CV	220 mm	14 kg	63 mm	14,5 m³/h	640 W	430 W	3 A	SP32081
TRISTAR® MONO-PHASEE 1 CV	247 mm	14 kg	63 mm	18,5 m³/h	975 W	720 W	4,3 A	SP32111
1,5 CV	247 mm	15 kg	63 mm	23,5 m³/h	1 100 W	790 W	5 A	SP32161
2 CV	265 mm	17 kg	63 mm	28 m³/h	1 500 W	1 160 W	7,25 A	SP32201
3 CV	316 mm	17 kg	63 mm	32,5 m³/h	2 200 W	1 680 W	9 A	SP32301
TRISTAR® TRI-PHASEE 2 CV	247 mm	15 kg	63 mm	28 m³/h	1 330 W	1 100 W	4/2,3 A	SP32203 IE3
3 CV	265 mm	17 kg	63 mm	32,5 m³/h	1 770 W	1 500 W	5,5/3,2 A	SP32303 IE3

* à 8 m de colonne d'eau