

# Super Pump<sup>®</sup> Pro

**EXPERT LINE**



**GRANDE FIABILITÉ, MODÈLE SPÉCIALEMENT CONÇU POUR LES PROFESSIONNELS**

- **Moteur haute performance**, fonctionnement silencieux
- Joint mécanique longue durée en Viton<sup>®</sup> et graphite pur, pour une **plus grande résistance aux produits chimiques et aux fonctionnements à sec accidentels**
- **Entretien facilité** : panier de préfiltre extra large et système de fermeture exclusif à papillons rabattables – aucun outil nécessaire
- **Livré avec kit raccords union à coller** (tous les modèles) et réducteur 2"-1,5" à visser (jusqu'à 1 CV)
- Remplace les anciens modèles Super Pump<sup>®</sup> sans modification d'installation
- Recommandée pour les bassins **jusqu'à 120 m<sup>3</sup>**

\* Calcul basé sur une période de fonctionnement de 6 heures



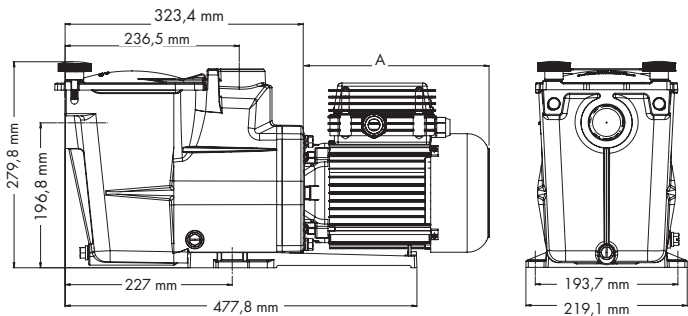
Raccords unions fournis  
2" / 50 mm (1/2-1CV)  
2" / 63 mm (1,5-2CV)



Couvercle de préfiltre transparent



Adaptateur

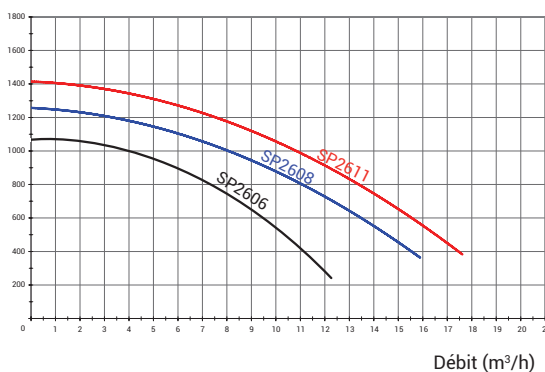


**Caractéristiques techniques**

Temp. Maxi de l'eau	35°C
Adaptateur	2" / 50 mm (1/2-1CV) - 2" 63 mm (1,5 -2CV)
Joint mécanique	AISI 304 Viton <sup>®</sup> , compatible avec l'eau salée
Caractéristiques moteur	Classe F, IP55, 50Hz, 2 Poles
Corps/turbine/panier/couvercle	PP+ Fibres de verre/Noryl <sup>®</sup> + Fibres de verre/ABS/Polycarbonate

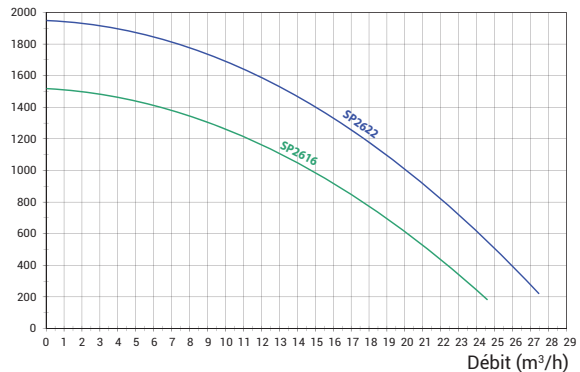
**• Unions 50 mm**

Pression (mbar)



**• Unions 63 mm**

Pression (mbar)



Type	Côte A	Poids	Débit eau*	E/S	Unions	Puissance Absorbée P1	Puissance Restituée P2	Ampérage	Réf.	
SUPER PUMP <sup>®</sup> PRO MONO-PHASÉE	1/2 CV	213 mm	14,5 kg	8,9 m <sup>3</sup> /h	2" /1,5"	2"/50 mm	800 W	550 W	3,55 A	SP2606XY81
	3/4 CV	213 mm	14,5 kg	11,5 m <sup>3</sup> /h	2" /1,5"	2"/50 mm	800 W	550 W	3,55 A	SP2608XY111
	1 CV	213 mm	15 kg	13,5 m <sup>3</sup> /h	2" /1,5"	2"/50 mm	1080 W	790 W	4,8 A	SP2611XY161
	1,5 CV	213 mm	15 kg	17,5 m <sup>3</sup> /h	2"	2"/63 mm	1080 W	790 W	4,8 A	SP2616XY221
	2 CV	254 mm	18,5 kg	22 m <sup>3</sup> /h	2"	2"/63 mm	1520 W	1200 W	6,8 A	SP2622XY251
SUPER PUMP <sup>®</sup> PRO TRI-PHASÉE	1 CV	254 mm	15,5 kg	13,5 m <sup>3</sup> /h	2" /1,5"	2"/50 mm	910 W	750 W	2,85/1,65 A	SP2611XY163 <b>IE3</b> ✓
	1,5 CV	254 mm	15,5 kg	18 m <sup>3</sup> /h	2"	2"/63 mm	910 W	750 W	2,85/1,65 A	SP2616XY223 <b>IE3</b> ✓
	2 CV	254 mm	17,5 kg	22,4 m <sup>3</sup> /h	2"	2"/63 mm	1 310 W	1 100 W	4,0/2,3 A	SP2622XY253 <b>IE3</b> ✓

\* à 8 m de colonne d'eau