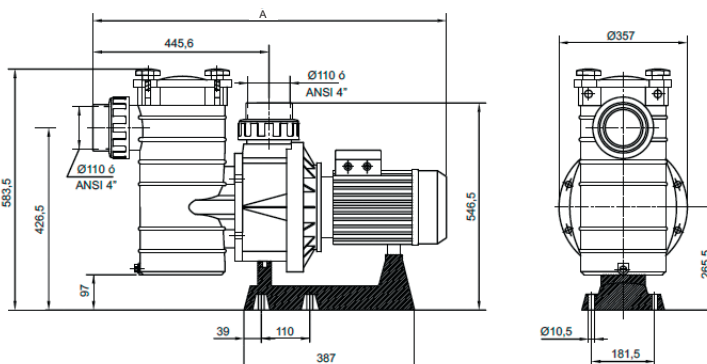




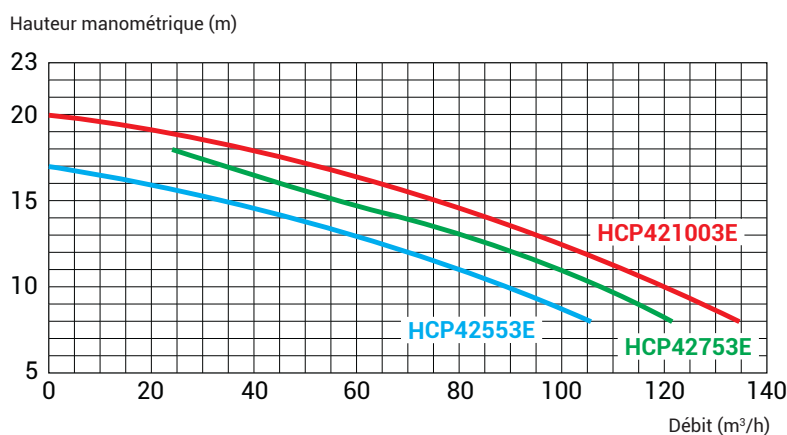
Pompes pour grands bassins

- Pompe fabriquée en **thermoplastique renforcé** par des fibres de verre
- Turbine en Noryl renforcé **compatible avec les eaux salées**
- Moteur triphasé IE3 conforme à la directive européenne Ecodesign
- Moteur 4 pôles fonctionnant à 1450 tr/min / 50Hz pour une maîtrise des vitesses de filtration dans l'installation
- **Préfiltre grande capacité (14 litres) avec couvercle transparent** pour une maintenance simplifiée
- Base surélevée pour assurer une **bonne ventilation du moteur**
- **Gamme de fortes puissances**
- **Usages : très grands bassins**

ANNÉES DE GARANTIE



➤ Courbes HCP 4200 SERIES



HCP 4200 SERIES

Référence	Type (CV)	Puissance Absorbée P1 (kW)	Débit Eau* (m³/h)	Entrée / Sortie (mm)	Poids (kg)	Moteur	Ampérage (A)	Cote A (mm)	
HCP42553E	5,5	-	68	112	-	Triphasé 400 / 700V	9,1 / 5,3	889	IE3 ✓
HCP42753E	7,5	-	90	112	-	Triphasé 400 / 700V	12,3 / 7,1	914	IE3 ✓
HCP421003E	10	-	104	132	-	Triphasé 400 / 700V	16,0 / 9,3	944	IE3 ✓

* à 12m de colonne d'eau