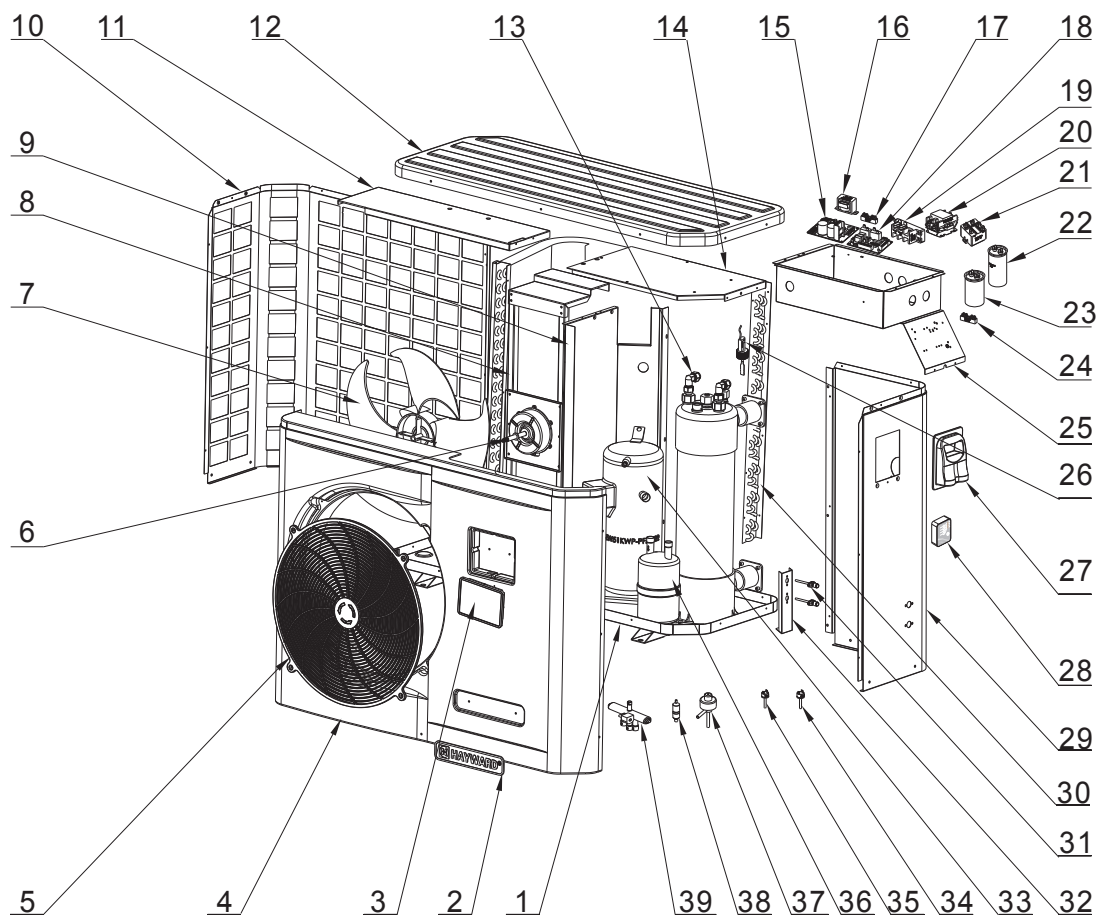


# Pompes à chaleur

Heat Pump

## EnergyLine Pro toute saison all season ENP5MAS



EnergyLine Pro toute saison - all season ENP5MAS

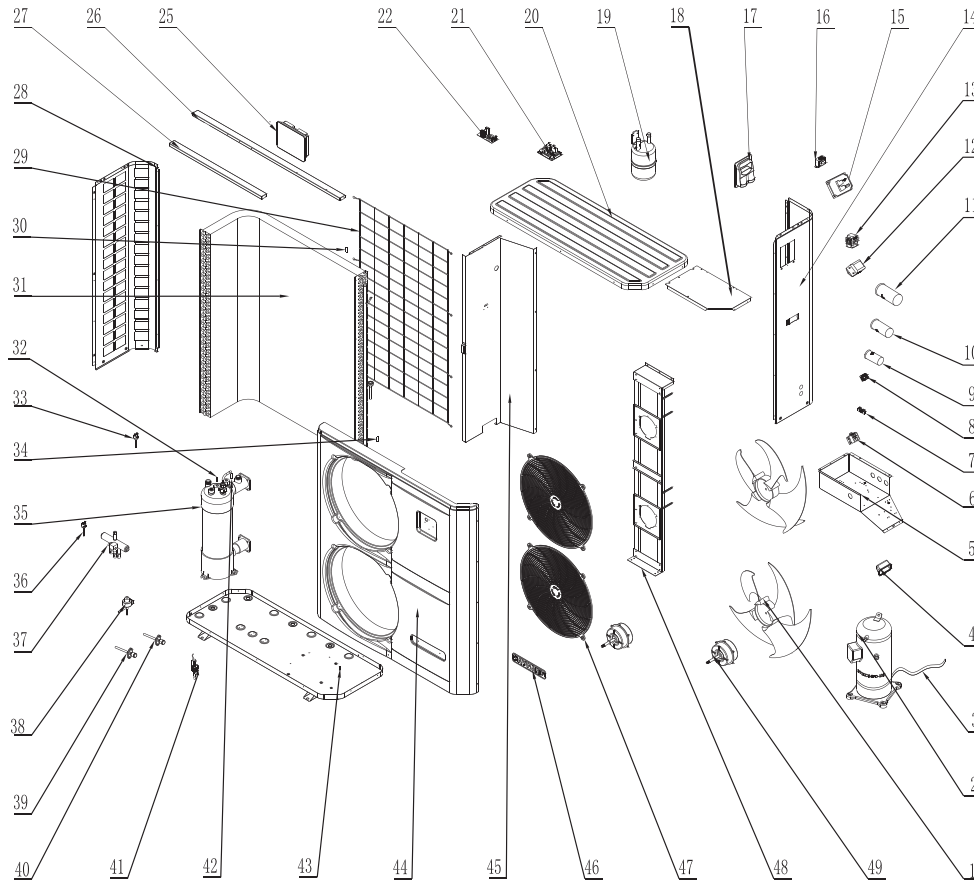
N°	Description <sup>(1)</sup>	Ref
1	Fond • Bottom panel • Boden • Fondo • Fondo • Fundo • Achtergrond • Дно	HWX32019210058
2	Logo Hayward • Hayward Logo • Hayward-Logo • Logo de Hayward • Logo di Hayward • Logotipo de Hayward • Hayward logo • Логотип Хейворда	HWX20000230596
3	Régulateur LED • LED controller • LED-Regler • Regulador LED • Regulador LED • Regulador LED • LED regelaar • Регулятор с жидкокристаллическим дисплеем	HWX95005010018
4	Panneau avant • Front panel • Vorderplatte • Panel delantero • Pannelo anteriore • Painel frontal • Voorpaneel • Передняя панель	HWX32009210277
5	Grille de protection ventilateur • Fan protection grille • Schutzgitter des Gebläses • Rejilla de protección del ventilador • Rejilla de protección del ventilador • Greiha de protecção do ventilador • Beschermrooster ventilator • Защитная сетка вентилятора	HWX20000220169
6	Moteur ventilateur • Fan motor • Gebläsemotor • Motor ventilador • Motor ventilador • Motor ventilador • Ventilatormotor • Мотор вентилятора	HWX20000330132
7	Hélice ventilateur • Fan blade • Gebläsepropeller • Hélice ventilador • Hélice ventilador • Hélice ventilador • Ventilatorschroef • Винт вентилятора	HWX20000270004

N°	Description <sup>(1)</sup>	Ref
8	Support Moteur • Fan motor bracket • Motorträger • Soporte Motor • Soporte Motor • Soporte Motor • Motorsteun • Опора Мотора	HWX32009210278
9	Panneau de séparation • Center wall • Trennplatte • Panel de separación • Panel de separación • Painel de separação • Scheidingspanneel • Разделительная панель	HWX32009210275
10	Panneau arrière • Back panel • Rückplatte • Panel posterior • Panel posterior • Painel traseiro • Achterpaneel • Задняя панель	HWX320921009
11	Panneau de protection électrique • Electrical box cover • Stromschutzplatte • Panel de protección eléctrica • Panel de protección eléctrica • Painel de protecção eléctrica • Elektrisch beschermpanneel • Защитная панель электроотсека	HWX32009210219
12	Panneau supérieur • Top cover • Obere Platte • Panel superior • Panel superior • Painel superior • Bovenpaneel • Верхняя панель	HWX320922016
13	Condenseur Titane PVC • PVC-Titanium condenser • Titan-Kondensator PVC • Condensador de titanio PVC • Condensador de titanio PVC • Condensador Titane PVC • Titatium PVC condenser • Охладитель из ПВХ Titane	HWX32009120039
14	Panneau de protection électrique • Electrical box cover • Stromschutzplatte • Panel de protección eléctrica • Panel de protección eléctrica • Painel de protecção eléctrica • Elektrisch beschermpanneel • Защитная панель электроотсека	HWX320921024
15	Carte électronique • PCB board • Elektronikarte • Tarjeta electrónica • Tarjeta electrónica • Placa electrónica • PCB • Электронная плата	HWX95053114513E
16	Transformateur 230V~/12V~ • Transformer 230V~/12V~ • Transformator 230V~/12V~ • Transformador 230V~/12V~ • Transformador 230V~/12V~ • Transformador 230V~/12V~ • Transformador 230V~/12V~ • Transformador 230V~/12V~ • Трансформатор 230V~/12V~	HWX200037003
17	Bornier 2 connexions • Terminal block 2 connections • Klemmleiste mit 2 Anschlüssen • Borna de 2 conexiones • Borna de 2 conexiones • Terminal de 2 ligações • Aansluitblok met 2 aansluitingen • Клеммная колодка на 2 контактов	HWX20003909
18	Inverter PCB • Carte Inverter • Inverter PCB • Inverter PCB • Inverter PCB • Inverter PCB • Inverter PCB • Inverter PCB	HWX950531024104
19	Bornier 3 connexions • Terminal block 3 connections • Klemmleiste mit 3 Anschlüssen • Borna de 3 conexiones • Borna de 3 conexiones • Terminal de 3 ligações • Aansluitblok met 3 aansluitingen • Клеммная колодка на 3 контактов	HWX20003920
20	Contacteur Compresseur • Compressor contactor • Kompessoranschütz • Contactor Compressor • Contattore Compressore • Contactor Compressor • Contactor Compressor • Контактёр Компрессора	HWX200036007
21	Relais de puissance • Power relay • Leistungsrelais • Relé de potencia • Relais di potenza • Relé de potência • Vermogensrelais • реле мощности	HWX20003676
22	Condensateur compresseur (80µF) • Compressor capacitor (80µF) • Kondensator des Kompressors (80µF) • Condensador compresor (80µF) • Condensador compresor (80µF) • Condensador compressor (80µF) • Condensador compressor (80µF) • Конденсатор компрессора (80 мкФ)	HWX200035004
23	Condensateur compresseur (98µF) • Compressor capacitor (98µF) • Kondensator des Kompressors (98µF) • Condensador compresor (98µF) • Condensador compresor (98µF) • Condensador compressor (98µF) • Condensador compressor (98µF) • Конденсатор компрессора (98 мкФ)	HWX20003524
24	Bornier 3 connexions • Terminal block 3 connections • Klemmleiste mit 3 Anschlüssen • Borna de 3 conexiones • Borna de 3 conexiones • Terminal de 3 ligações • Aansluitblok met 3 aansluitingen • Клеммная колодка на 3 контактов	HWX20000390185
25	Coffret électrique • Electrical box cover • Stromkasten • Armario eléctrico • Armario eléctrico • Bastidor eléctrico • Elektrische behuizing • Электрошкаф	HWX320921021
26	Détecteur de débit d'eau • Flow switch • Sensor des Wasserdurchsatzes • Detector del caudal de agua • Detector del caudal de agua • Detector de débito de água • waterdebit detector • Детектор пропускной способности	HWX200036005
27	Trappe d'accès électrique • Protection cover • Stromanschlussklappe • Trampilla de acceso eléctrico • Trampilla de acceso eléctrico • Alçapão de acesso eléctrico • Elektrisch toegangsluik • Лючок доступа к электроконтактам	HWX32009220032
28	Module wifi • Wifi Module • wiFi-Modul • Módulo wiFi • modulo wiFi • módulo wiFi • wiFi-module • Модуль Wi-Fi	HWX95005010014
29	Panneau droit • Right panel • Rechte Platte • Panel derecho • Pannelo destro • Painel direito • Rechterpaneel • Правая панель	HWX32009210276
30	Évaporateur à ailette • Fin coil • Flügelevaporator • Evarorador de aleta • Evaporador de aleta • Evaporador de alheta • Verdampfer met lamellen • Пластинчатый испаритель	HWX32009120019
31	valve Schrader • Schrader • Schrader • Schrader • Schrader • Schrader • Шрейдер	HWX20000140353
32	Plaque Support prises HP/BP • HP/BP terminal support plate • Trägerplatte Hochdruck-/Niederdruckanschluss • Placa soporte tomas AP/BP • Piastra Supporto prese HP/LP • Placa de soporte tomadas HP/LP • Steunplaat stekkers HS/LS • Опорная плита вводов высокого/низкого давления	HWX32019210038
33	Compresseur • Compressor • Kompessor • Compresor • Compresor • Compressor • Compressor • Компрессор	HWX20000110161
34	Pressostat basse pression • Low pressure switch • Niedrigdruckregler • Presostato baja presión • Presostato baja presión • Pressostato baixa pressão • Lagedrukschakelaar • Прессостат низкого давления	HWX20003603
35	Pressostat haute pression • High pressure switch • Hochdruckregler • Presostato de alta presión • Presostato de alta presión • Pressostato alta pressão • Hogedrukschakelaar • Прессостат высокого давления	HWX20013605
36	Réservoir de liquide • Liquid tank • Flüssigkeitstank • Depósito de líquido • Serbatoio di liquido • Depósito de líquido • Vloeistofvat • Резервуар для жидкости	HWX35001401
37	Détendeur électronique • Electronic expansion valve • Elektronischer Sensor • Descompresor electrónico • Descompresor electrónico • Regulador electrónico • Elektronische drukregelaar • Электронный редуктор	HWX20000140346
38	Filtre (Ø9.7-Ø9.7) • Filter (Ø9.7-Ø9.7) • Filter (Ø9.7-Ø9.7) • Filtro (Ø9.7-Ø9.7) • Filtro (Ø9.7-Ø9.7) • Filtro (Ø9.7-Ø9.7) • Filter (Ø9.7-Ø9.7) • Фильтр (Ø9.7-Ø9.7)	HWX20041444
39	Vanne 4 voies • 4 ways valve • 4-Wege-Ventil • Válvula 4 vías • Válvula 4 vías • Válvula de 4 vías • 4-wegskraan • 4-х канальный вентиль	HWX20011491
/	Sonde température • Temperature sensor • Temperatursensor • Sonda de temperatura • Sonda de temperatura • Sonda temperatura • Temperatursensor • датчик температуры	HWX20003242
/	Couverture d'hivernage • Winter cover • Winterabdeckung • Cubierta de invierno • Copertura invernale • Cobertura de inverno • Winterkleed • зимний брезентовый чехол	HWX20000240051
/	Résistance de carter • Crankcase heater • Ölumpfheizung • Resistencia del cárter • Resistenza carter • Aquecedor do cárter • Carterwarming • нагреватель картера	HWX20003214
/	Joint torique (Ø48-5mm) • O-Ring (Ø48-5mm) • Ring-Dichtung (Ø48-5mm) • Sello del anillo (Ø48-5mm) • Ring (Ø48-5mm) • Anel de vedação (Ø48-5mm) • Ring afdichting (Ø48-5mm) • Кольцо уплотнения (Ø48-5mm)	HWX200026009
/	Joint torique (Ø43-3.4mm) • O-Ring (Ø43-3.4mm) • Ring-Dichtung (Ø43-3.4mm) • Sello del anillo (Ø43-3.4mm) • Ring (Ø43-3.4mm) • Anel de vedação (Ø43-3.4mm) • Ring afdichting (Ø43-3.4mm) • Кольцо уплотнения (Ø43-3.4mm)	HWX200026061
/	Silent bloc • Silent bloc • Silent bloc • Silent bloc • Silent bloc • Silent bloc • Сайлентблок	HWX20002625
/	Sonde température (50kΩ) • Temperature sensor (50kΩ) • Temperatursensor (50kΩ) • Sonda de temperatura (50kΩ) • Sonda de temperatura (50kΩ) • Sonda temperatura (50kΩ) • Temperatursensor (50kΩ) • датчик температуры (50kΩ)	HWX20003223

# Pompes à chaleur

Heat Pump

## EnergyLine Pro toute saison all season ENP6MASC



EnergyLine Pro toute saison - all season ENP6MASC

N°	Description <sup>(1)</sup>	Ref
1	Hélice ventilateur • Fan blade • Gebläsepropeller • Hélice ventilador • Hélice ventilador • Hélice ventilador • Ventilatorschroef • Винт вентилятора	HWX20000270004
2	Compresseur • Compressor • Kompressor • Compresor • Compresor • Compressor • Compressor • Компрессор	HWX200011112
3	Résistance de carter • Crankcase heater • Ölsumpfheizung • Resistencia del cárter • Resistenza carter • Aquecedor do cárter • Carterverwarming • нагреватель картера	HWX20003214
4	Handle • Poignée • Handgriff • Maneta • Maniglia • Handgreep • Punhado • Рычаг	HWX32008220037
5	Coffret électrique • Electrical box cover • Stromkasten • Armario eléctrico • Armario eléctrico • Bastidor eléctrico • Elektrische behuizing • Электрошкаф	HWX32019210040
6	Bornier 3 connexions • Terminal block 3 connections • Klemmleiste mit 3 Anschlüssen • Borna de 3 conexiones • Borna de 3 conexiones • Terminal de 3 ligações • Aansluitblok met 3 aansluitingen • Клеммная колодка на 3 контактов	HWX20003920
7	Bornier 2 connexions • Terminal block 2 connections • Klemmleiste mit 2 Anschlüssen • Borna de 2 conexiones • Borna de 2 conexiones • Terminal de 2 ligações • Aansluitblok met 2 aansluitingen • Клеммная колодка на 2 контактов	HWX20003909
8	Bornier 3 connexions • Terminal block 3 connections • Klemmleiste mit 3 Anschlüssen • Borna de 3 conexiones • Borna de 3 conexiones • Terminal de 3 ligações • Aansluitblok met 3 aansluitingen • Клеммная колодка на 3 контактов	HWX20003933
9	Condensateur (35µF) • Capacitor (35µF) • Kondensator (35µF) • Condensador (35µF) • Condensatore (35µF) • Condensador (35µF) • Condensator (35µF) • Конденсатор (35 мкФ)	HWX20003504
10	Condensateur compresseur (60µF) • Compressor capacitor (60µF) • Kondensator des Kompressors (60µF) • Condensador compresor (60µF) • Condensador compresor (60µF) • Condensador compresor (60µF) • Condensador compresor (60µF) • Condensador compresor (60µF) • Конденсатор компрессора (60 мкФ)	HWX20003510
11	Condensateur compresseur (193µF) • Compressor capacitor (193µF) • Kondensator des Kompressors (193µF) • Condensador compresor (193µF) • Condensador compresor (193µF) • Condensador compresor (193µF) • Condensador compresor (193µF) • Конденсатор компрессора (193 мкФ)	HWX20000350011
12	Filtre électromagnétique • Electromagnetic Filter • Elektromagnetische Filter • Filtrar electromagnética • Filtro elettromagnetica • elektromagnetische Filter • Filtro eletromagnética • Электромагнитная фильтр	HWX20003524
13	Contacteur Compresseur • Compressor contactor • Kompressorschütz • Contactor Compressor • Contattore Compresore • Contactor Compressor • Contactor Compressor • Контактёр Компрессора	HWX200036007
14	Panneau droit • Right panel • Rechte Platte • Panel derecho • Pannelo destro • Painel direito • Rechterpaneel • Правая панель	HWX32010210013

EnergyLine Pro toute saison - all season ENP6MASC

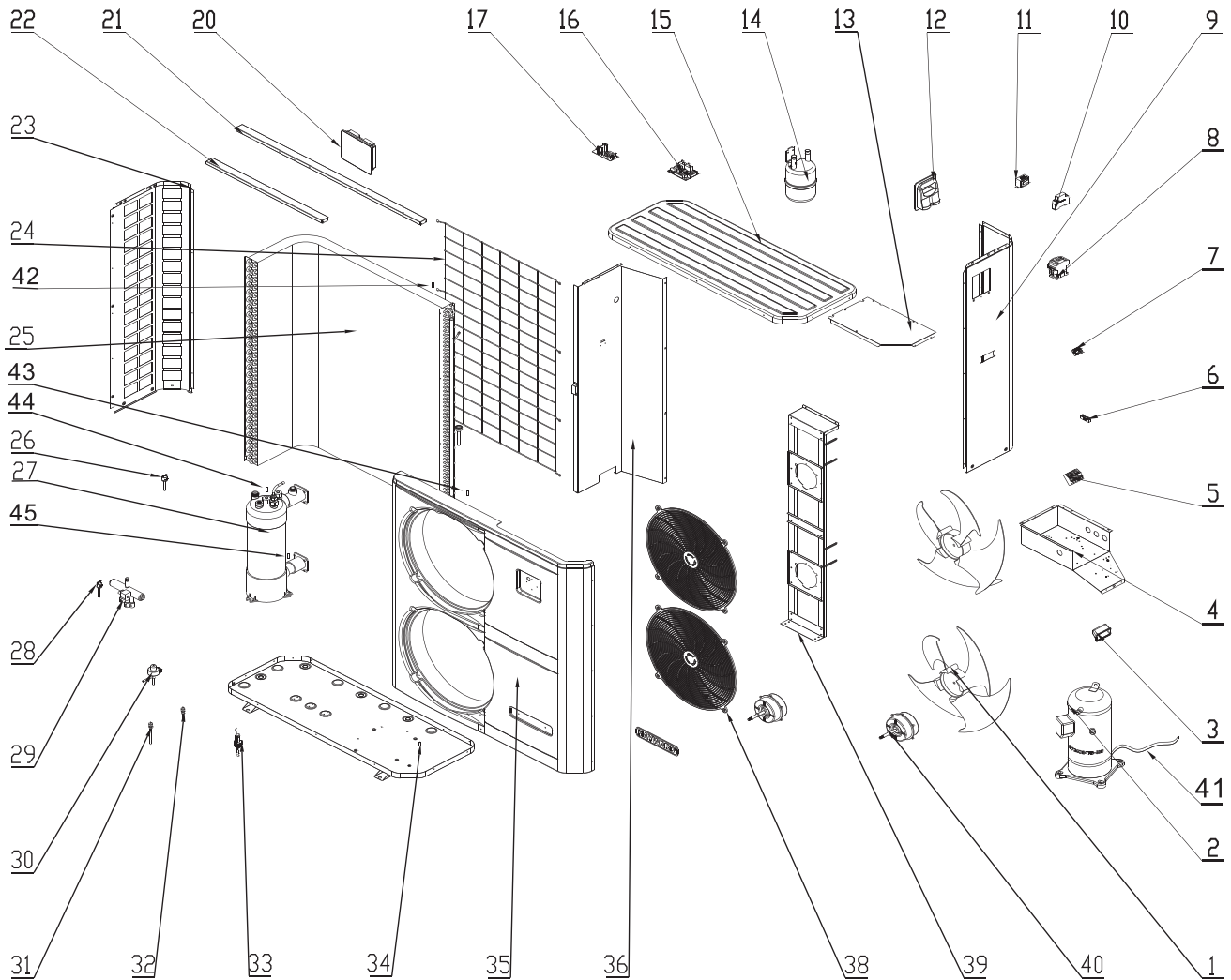
N°	Description <sup>(1)</sup>	Ref
15	Smart Starter • Smart Starter • Smart Starter • Smart Starter • Smart Starter • Smart Starter • Smart Starter • Интеллектуальная система запуска	HWX20003151
16	Transformateur 230V~ / 12V~ • Transformer 230V~ / 12V~ • Transformator 230V~ / 12V~ • Transformador 230V~ / 12V~ • Transformador 230V~ / 12V~ • Transformador 230V~ / 12V~ • Transformator 230V~ / 12V~ • Трансформатор 230 В~ / 12 В~	HWX200037003
17	Trappe d'accès électrique • Protection cover • Stromanschlussklappe • Trampilla de acceso eléctrico • Trampilla de acceso eléctrico • Alçarção de acesso eléctrico • Elektrisch toegangsluik • Лючок доступа к электроконтактам	HWX32009220032
18	Panneau de protection électrique • Electrical box cover • Stromschutzplatte • Panel de protección eléctrica • Panel de protección eléctrica • Painel de protecção eléctrica • Elektrisch beschermpaneel • Защитная панель электроотсека	HWX32019210025
19	Réservoir de liquide • Liquid tank • Flüssigkeitstank • Depósito de líquido • Serbatoio di liquido • Depósito de líquido • Vloeistofvat • Резервуар для жидкости	HWX20001440
20	Panneau supérieur • Top cover • Obere Platte • Panel superior • Panel superior • Painel superior • Bovenpaneel • Верхняя панель	HWX32019220001
21	Carte électronique • PCB board • Elektronikarte • Tarjeta electrónica • Tarjeta electrónica • Placa electrónica • PCB • Электронная плата	HWX950531014512
22	Inverter PCB • Carte Inverter • Inverter PCB • Inverter PCB • Inverter PCB • Inverter PCB • Inverter PCB • Inverter PCB	HWX950531024103
25	Régulateur LED • LED controller • LED-Regler • Regulador LED • Regulador LED • Regulador LED • LED regelaar • Регулятор с жидкокристаллическим дисплеем	HWX95005010018
26	Raidisseur Avant • Front stiffener • Vorne Versteifung • Refuerzo frontal • Rinforzo anteriore • Reforço frontal • voorzijde verstijver • Передняя опора	HWX32019210030
27	Raidisseur Arrière • Rear stiffener • Rück Versteifung • Refuerzo trasero • Rinforzo posteriore • Reforço traseiro • Achterzijde verstijver • Задняя жесткости	HWX32019210029
28	Panneau gauche • Left panel • Linke Platte • Panel izquierda • Pannelo sinistra • Painel esquerdo • Linkerpaneel • Левая панель	HWX32019210028
29	Grille évaporateur • Evaporator grid • Grid-Verdampfer • Evaporador cuadrícula • Griglia evaporatore • Grade evaporador • Grid verdampfer • Сетка испаритель	HWX32019210031
30	Sonde température • Temperature sensor • Temperatursensor • Sonda de temperatura • Sonda de temperatura • Sonda temperatura • Temperatuursensor • датчик температуры	HWX20003242
31	Evaporateur à ailette • Fin coil • Flügelevaporator • Evaporador de aleta • Evaporador de alheta • Verdampfer met lamellen • Пластинчатый испаритель	HWX32018120008*
32	Sonde température • Temperature sensor • Temperatursensor • Sonda de temperatura • Sonda de temperatura • Sonda temperatura • Temperatuursensor • датчик температуры	HWX20003242
33	Pressostat haute pression • High pressure switch • Hochdruckregler • Presostato de alta presión • Presostato de alta presión • Pressóstato alta pressão • Hogedrukschakelaar • Прессостат высокого давления	HWX20013605
34	Sonde température • Temperature sensor • Temperatursensor • Sonda de temperatura • Sonda de temperatura • Sonda temperatura • Temperatuursensor • датчик температуры	HWX20003242
35	Condenseur Titane PVC • PVC-Titanium condenser • Titan-Kondensator PVC • Condensador de titanio PVC • Condensador de titanio PVC • Condensador Titane PVC • Titatium PVC condensor • Охладитель из ПВХ Titane	HWX32010120011
36	Pressostat basse pression • Low pressure switch • Niedrigdruckregler • Presostato baja presión • Presostato baja presión • Pressóstato baixa pressão • Lagedrukschakelaar • Прессостат низкого давления	HWX20003603
37	Vanne 4 voies • 4 ways valve • 4-Wege-Ventil • Válvula 4 vías • Válvula 4 vías • Válvula de 4 vías • 4-wegskraan • 4-х канальный вентиль	HWX20011491
38	Détendeur électronique • Electronic expansion valve • Elektronischer Sensor • Descompresor electrónico • Descompresor electrónico • Regulador electrónico • Elektronische drukregelaar • Электронный редуктор	HWX20000140346
39	valve Schrader • Schrader • Schrader • Schrader • Schrader • Schrader • Schrader • Шрейдер	HWX20000140353
40	valve Schrader • Schrader • Schrader • Schrader • Schrader • Schrader • Schrader • Шрейдер	HWX20000140353
41	Détecteur de débit d'eau • Flow switch • Sensor des Wasserdurchsatzes • Detector del caudal de agua • Detector del caudal de agua • Detector de débito de água • waterdebit detector • Детектор пропускной способности	HWX200036005
42	Sonde température • Temperature sensor • Temperatursensor • Sonda de temperatura • Sonda de temperatura • Sonda temperatura • Temperatuursensor • датчик температуры	HWX20003242
43	Fond • Bottom panel • Boden • Fondo • Fondo • Fondo • Achtergrond • Дно	HWX32019210021
44	Panneau avant • Front panel • Vorderplatte • Panel delantero • Pannelo anteriore • Painel frontal • Voorpaneel • Передняя панель	HWX32019220002
45	Panneau de séparation • Center wall • Trennplatte • Panel de separación • Panel de separación • Painel de separação • Scheidingspaneel • Разделительная панель	HWX32019210026
46	Logo Hayward • Hayward Logo • Hayward-Logo • Logo de Hayward • Logo di Hayward • Logotipo de Hayward • Hayward logo • Логотип Хейворда	HWX20000230596
47	Grille de protection ventilateur • Fan protection grille • Schutzgitter des Gebläses • Rejilla de protección del ventilador • Rejilla de protección del ventilador • Grelha de protecção do ventilador • Beschermmooster ventilator • Защитная сетка вентилятора	HWX20000220169
48	Support Moteur • Fan motor bracket • Motorträger • Soporte Motor • Soporte Motor • Soporte Motor • Motorsteun • Опора Мотора	HWX32019210022
49	Moteur ventilateur • Fan motor • Gebläsemotor • Motor ventilador • Motor ventilador • Motor ventilador • Ventilatormotor • Мотор вентилятора	HWX20000330132
/	Silent bloc • Silent bloc • Silent bloc • Silent bloc • Silent bloc • Silent bloc • Silent bloc • Сайлентблок	HWX20002625
/	Joint torique (Ø48-5mm) • O-Ring (Ø48-5mm) • Ring-Dichtung (Ø48-5mm) • Sello del anillo (Ø48-5mm) • Ring (Ø48-5mm) • Anel de vedação (Ø48-5mm) • Ring afdichting (Ø48-5mm) • Кольцо уплотнения (Ø48-5mm)	HWX200026009
/	Joint torique (Ø43-3.4mm) • O-Ring (Ø43-3.4mm) • Ring-Dichtung (Ø43-3.4mm) • Sello del anillo (Ø43-3.4mm) • Ring (Ø43-3.4mm) • Anel de vedação (Ø43-3.4mm) • Ring afdichting (Ø43-3.4mm) • Кольцо уплотнения (Ø43-3.4mm)	HWX200026061
/	Couverture d'hivernage • Winter cover • Winterabdeckung • Cubierta de invierno • Copertura invernale • Cobertura de inverno • Winterkleed • зимний брезентовый чехол	HWX20000240112
/	Bouchon de vidange • Drain Plug • Ablasschraube • Tapón de vaciado • Tappo di spurgo • Plugue de dreno • Afvoerkanal stop • Сливная пробка	HWX20001345

(1) Description / Description / Bezeichnung / Descripción / Descrizione / Beschrijving / Descrição / Описание

# Pompes à chaleur

Heat Pump

## EnergyLine Pro toute saison - all season ENP6TASC



EnergyLine Pro toute saison - all season ENP6TASC

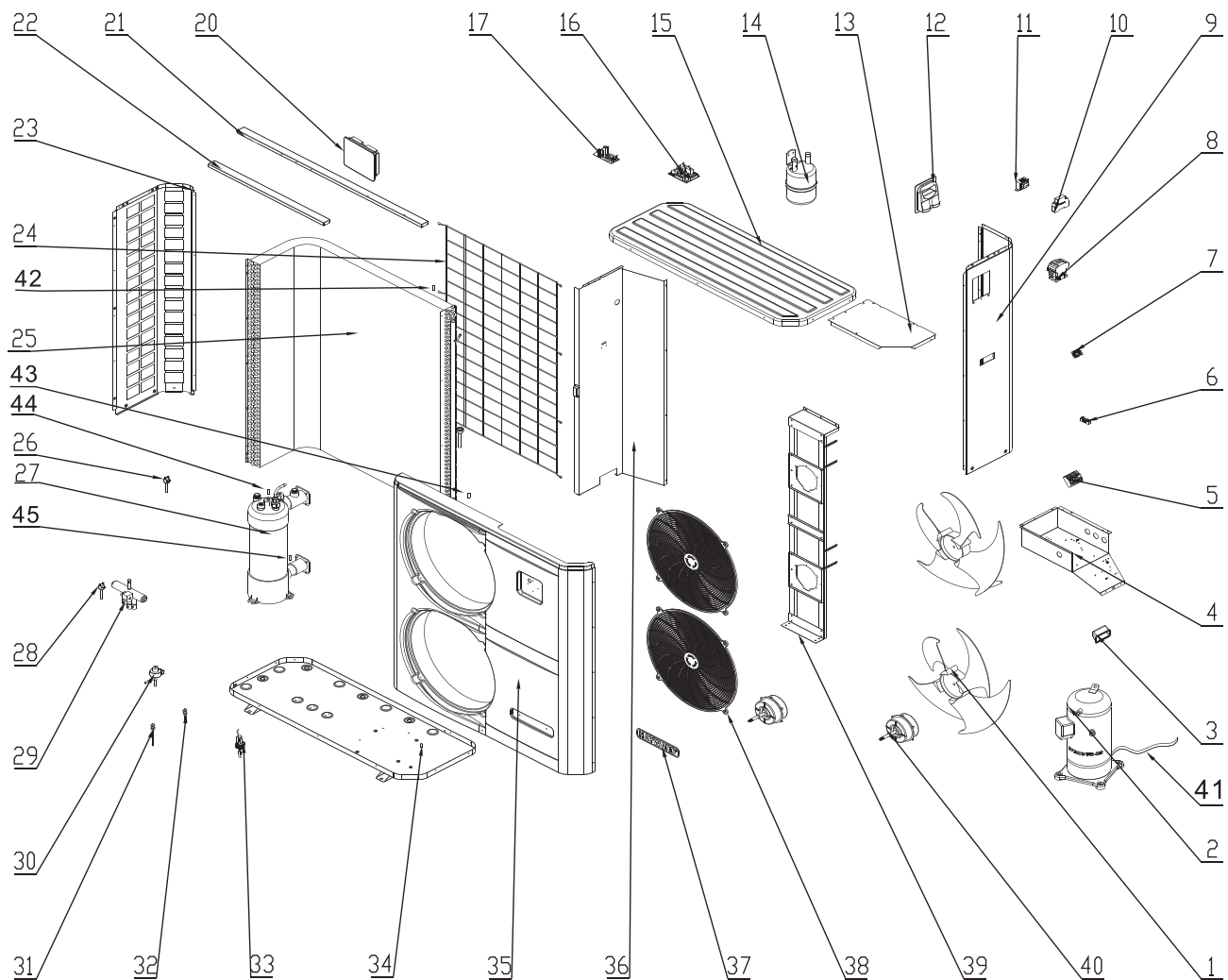
N°	Description <sup>(1)</sup>	Ref
1	Hélice ventilateur • Fan blade • Gebläsepropeller • Hélice ventilador • Hélice ventilador • Hélice ventilador • Ventilatorschroef • Винт вентилятора	HWX20000270004
2	Compresseur • Compressor • Kompressor • Compresor • Compresor • Compressor • Compressor • Компрессор	HWX20000110146
3	Handle • Poignée • Handgriff • Maneta • Maniglia • Handgreep • Punhado • Рычаг	HWX32008220037
4	Coffret électrique • Electrical box cover • Stromkasten • Armario eléctrico • Armario eléctrico • Bastidor eléctrico • Elektrische behuizing • Электрошкаф	HWX32019210040
5	Bornier 5 connexions • Terminal block 5 connections • Klemmleiste mit 5 Anschlüssen • Borna de 5 conexiones • Borna de 5 conexiones • Terminal de 5 ligações • Aansluitblok met 5 aansluitingen • Клеммная колодка на 5 контактов	HWX20003902
6	Bornier 2 connexions • Terminal block 2 connections • Klemmleiste mit 2 Anschlüssen • Borna de 2 conexiones • Borna de 2 conexiones • Terminal de 2 ligações • Aansluitblok met 2 aansluitingen • Клеммная колодка на 2 контактов	HWX20003909
7	Bornier 3 connexions • Terminal block 3 connections • Klemmleiste mit 3 Anschlüssen • Borna de 3 conexiones • Borna de 3 conexiones • Terminal de 3 ligações • Aansluitblok met 3 aansluitingen • Клеммная колодка на 3 контактов	HWX20003933
8	Contacteur Compresseur • Compressor contactor • Kompressorschütz • Contactor Compressor • Contattore Compresore • Contactor Compressor • Contactor Compressor • Контактёр Компрессора	HWX20003653
9	Panneau droit • Right panel • Rechte Platte • Panel derecho • Pannelo destro • Painel direito • Rechterpaneel • Правая панель	HWX32019210027

N°	Description <sup>(1)</sup>	Ref
10	Contrôleur de phase • Phase controller • Phasenwächter • Controlador de fase • Sequenzimetro • Controlador de fase • Fase controller • Фазовый контроллер	HWX200036023
11	Transformateur 230V~ / 12V~ • Transformer 230V~ / 12V~ • Transformator 230V~ / 12V~ • Transformador 230V~ / 12V~ • Transformador 230V~ / 12V~ • Transformador 230V~ / 12V~ • Transformator 230V~ / 12V~ • Трансформатор 230 В~ / 12 В~	HWX200037003
12	Trappe d'accès électrique • Protection cover • Stromanschlussklappe • Trampilla de acceso eléctrico • Trampilla de acceso eléctrico • Alçapão de acesso eléctrico • Elektrisch toegangsluik • Лючок доступа к электроконтактам	HWX32009220032
13	Panneau de protection électrique • Electrical box cover • Stromschutzplatte • Panel de protección eléctrica • Panel de protección eléctrica • Painel de protecção eléctrica • Elektrisch beschermpanneel • Защитная панель электроотсека	HWX32019210025
14	Réservoir de liquide • Liquid tank • Flüssigkeitstank • Depósito de líquido • Serbatoio di liquido • Depósito de líquido • Vloeistofvat • Резервуар для жидкости	HWX20001440
15	Panneau supérieur • Top cover • Obere Platte • Panel superior • Panel superior • Painel superior • Bovenpanneel • Верхняя панель	HWX32019220001
16	Carte électronique • PCB board • Elektronikarte • Tarjeta electrónica • Tarjeta electrónica • Placa electrónica • PCB • Электронная плата	HWX950531014510
17	Inverter PCB • Carte Inverter • Inverter PCB • Inverter PCB • Inverter PCB • Inverter PCB • Inverter PCB • Inverter PCB • Inverter PCB	HWX950531024101
20	Régulateur LED • LED controller • LED-Regler • Regulador LED • Regulador LED • Regulador LED • LED regelaar • Регулятор с жидкокристаллическим дисплеем	HWX95005010018
21	Raidisseur Avant • Front stiffener • Vorne Versteifung • Refuerzo frontal • Rinforzo anteriore • Reforço frontal • Voorzijde verstijver • Передняя опора	HWX32019210030
22	Raidisseur Arrière • Rear stiffener • Rück Versteifung • Refuerzo trasero • Rinforzo posteriore • Reforço traseiro • Achterzijde verstijver • Задняя жесткости	HWX32019210029
23	Panneau gauche • Left panel • Linke Platte • Panel izquierda • Pannelo sinistra • Painel esquerdo • Linkerpaneel • Левая панель	HWX32019210028
24	Grille évaporateur • Evaporator grid • Grid-Verdampfer • Evaporador cuadrícula • Griglia evaporatore • Grade evaporador • Grid verdamper • Сетка испаритель	HWX32019210031
25	Évaporateur à ailette • Fin coil • Flügelverdampfer • Evaporador de aleta • Evaporador de aleta • Evaporador de aleta • Verdampfer met lamellen • Пластинчатый испаритель	HWX32018120008*
26	Pressostat haute pression • High pressure switch • Hochdruckregler • Presostato de alta presión • Presostato de alta presión • Pressóstato alta pressão • Hogedrukschakelaar • Прессостат высокого давления	HWX20013605
27	Condenseur Titane PVC • PVC-Titanium condenser • Titan-Kondensator PVC • Condensador de titanio PVC • Condensador de titanio PVC • Condensador Titane PVC • Titatium PVC condensor • Охладитель из ПВХ Titane	HWX32019120003
28	Pressostat basse pression • Low pressure switch • Niederdruckregler • Presostato baja presión • Presostato baja presión • Pressóstato baixa pressão • Lagedrukschakelaar • Прессостат низкого давления	HWX20003603
29	Vanne 4 voies • 4 ways valve • 4-Wege-Ventil • Válvula 4 vías • Válvula 4 vías • Válvula de 4 vías • 4-wegskraan • 4-х канальный вентиль	HWX20011491
30	Détendeur électronique • Electronic expansion valve • Elektronischer Sensor • Descompresor electrónico • Descompresor electrónico • Regulador electrónico • Elektronische drukregelaar • Электронный редуктор	HWX2000140346
33	Détecteur de débit d'eau • Flow switch • Sensor des Wasserdurchsatzes • Detector del caudal de agua • Detector del caudal de agua • Detector de débito de água • waterdebit detector • Детектор пропускной способности	HWX200036005
34	Fond • Bottom panel • Boden • Fondo • Fondo • Fondo • Achtergrond • Дно	HWX32019210021
35	Panneau avant • Front panel • Vorderplatte • Panel delantero • Pannelo anteriore • Painel frontal • Voorpanneel • Передняя панель	HWX32019210049
36	Panneau de séparation • Center wall • Trennplatte • Panel de separación • Panel de separación • Painel de separação • Scheidingspanneel • Разделительная панель	HWX32019210026
38	Grille de protection ventilateur • Fan protection grille • Schutzgitter des Gebläses • Rejilla de protección del ventilador • Rejilla de protección del ventilador • Greiha de protecção do ventilador • Beschermerrooster ventilator • Защитная сетка вентилятора	HWX20000220169
39	Support Moteur • Fan motor bracket • Motorträger • Soporte Motor • Soporte Motor • Soporte Motor • Motorsteun • Опора Мотора	HWX32019210022
40	Moteur ventilateur • Fan motor • Gebläsemotor • Motor ventilador • Motor ventilador • Motor ventilador • Ventilatormotor • Мотор вентилятора	HWX20000330132
41	Résistance de carter • Crankcase heater • Ölumpfheizung • Resistencia del cárter • Resistenza carter • Aquecedor do cárter • Carterverwarming • нагреватель картера	HWX20003214
42	Sonde température • Temperature sensor • Temperatursensor • Sonda de temperatura • Sonda de temperatura • Sonda temperatura • Temperatuursensor • датчик температуры	HWX20003242
43	Sonde température • Temperature sensor • Temperatursensor • Sonda de temperatura • Sonda de temperatura • Sonda temperatura • Temperatuursensor • датчик температуры	HWX20003242
44	Sonde température • Temperature sensor • Temperatursensor • Sonda de temperatura • Sonda de temperatura • Sonda temperatura • Temperatuursensor • датчик температуры	HWX20003242
45	Sonde température • Temperature sensor • Temperatursensor • Sonda de temperatura • Sonda de temperatura • Sonda temperatura • Temperatuursensor • датчик температуры	HWX20003242
/	Silent bloc • Silent bloc • Silent bloc • Silent bloc • Silent bloc • Silent bloc • Silent bloc • Сайлентблок	HWX20002625
/	Joint torique (Ø48-5mm) • O-Ring (Ø48-5mm) • Ring-Dichtung (Ø48-5mm) • Sello del anillo (Ø48-5mm) • Ring (Ø48-5mm) • Anel de vedação (Ø48-5mm) • Ring afdichting (Ø48-5mm) • Кольцо уплотнения (Ø48-5mm)	HWX200026009
/	Joint torique (Ø43-3.4mm) • O-Ring (Ø43-3.4mm) • Ring-Dichtung (Ø43-3.4mm) • Sello del anillo (Ø43-3.4mm) • Ring (Ø43-3.4mm) • Anel de vedação (Ø43-3.4mm) • Ring afdichting (Ø43-3.4mm) • Кольцо уплотнения (Ø43-3.4mm)	HWX200026061
/	Couverture d'hivernage • Winter cover • Winterabdeckung • Cubierta de invierno • Copertura invernale • Cobertura de inverno • Winterkleed • зимний брезентовый чехол	HWX20000240112
/	Bouchon de vidange • Drain Plug • Ablasschraube • Tapón de vaciado • Tappo di spurgo • Plugue de dreno • Afvoerkanal stop • Сливная пробка	HWX20001345

# Pompes à chaleur

Heat Pump

## EnergyLine Pro toute saison - all season ENP7TASC



### EnergyLine Pro toute saison - all season ENP7TASC

N°	Description <sup>(1)</sup>	Ref
1	Hélice ventilateur • Fan blade • Gebläsepropeller • Hélice ventilador • Hélice ventilador • Hélice ventilador • Ventilatorschroef • Винт вентилятора	HWX20000270004
2	Compresseur • Compressor • Kompressor • Compresor • Compresor • Compressor • Compressor • Компрессор	HWX20000110138
3	Handle • Poignée • Handgriff • Maneta • Maniglia • Handgreep • Punhado • Рычаг	HWX32008220037
4	Coffret électrique • Electrical box cover • Stromkasten • Armario eléctrico • Armario eléctrico • Bastidor eléctrico • Elektrische behuizing • Электрошкаф	HWX32019210040
5	Bornier 5 connexions • Terminal block 5 connections • Klemmleiste mit 5 Anschlüssen • Borna de 5 conexiones • Borna de 5 conexiones • Terminal de 5 ligações • Aansluitblok met 5 aansluitingen • Клеммная колодка на 5 контактов	HWX20003902
6	Bornier 2 connexions • Terminal block 2 connections • Klemmleiste mit 2 Anschlüssen • Borna de 2 conexiones • Borna de 2 conexiones • Terminal de 2 ligações • Aansluitblok met 2 aansluitingen • Клеммная колодка на 2 контактов	HWX20003909
7	Bornier 3 connexions • Terminal block 3 connections • Klemmleiste mit 3 Anschlüssen • Borna de 3 conexiones • Borna de 3 conexiones • Terminal de 3 ligações • Aansluitblok met 3 aansluitingen • Клеммная колодка на 3 контактов	HWX20003933
8	Contacteur Compresseur • Compressor contactor • Kompressorschütz • Contactor Compressor • Contattore Compresore • Contactor Compressor • Contactor Compressor • Контактёр Компрессора	HWX20003653
9	Panneau droit • Right panel • Rechte Platte • Panel derecho • Pannelo destro • Painel direito • Rechterpaneel • Правая панель	HWX32019210027

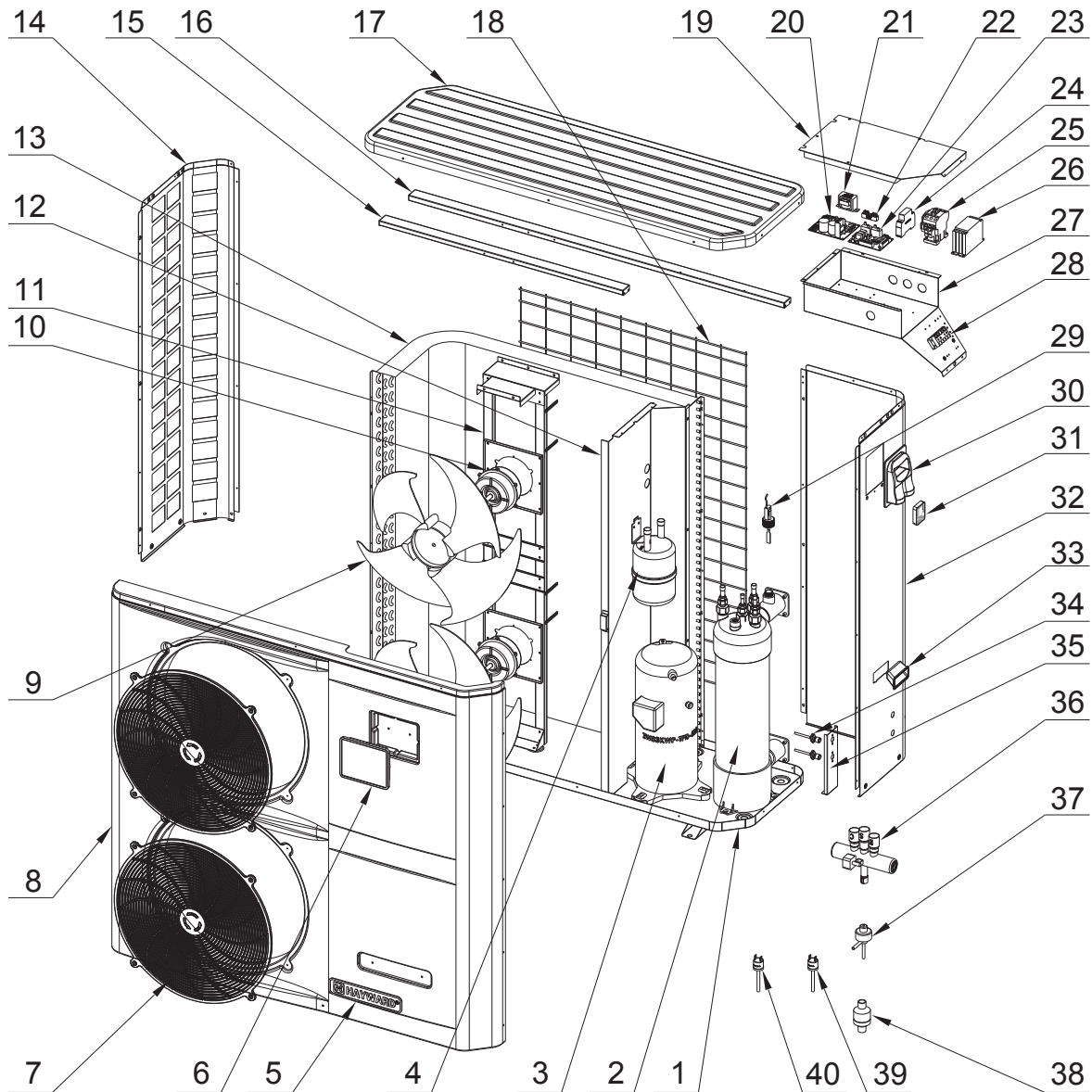
N°	Description <sup>(1)</sup>	Ref
10	Contrôleur de phase • Phase controller • Phasenwächter • Controlador de fase • Sequenzimetro • Controlador de fase • Fase controller • Фазовый контроллер	HWX200036023
11	Transformateur 230V~/~ 12V~/ • Transformer 230V~/~12V~/ • Transformator 230V~/~ 12V~/ • Transformador 230V~/ / 12V~/ • Transformador 230V~/ / 12V~/ • Transformador 230V~/ / 12V~/ • Transformator 230V~/~ 12V~/ • Трансформатор 230 В~/~ 12 В~/	HWX200037003
12	Trappe d'accès électrique • Protection cover • Stromanschlussklappe • Trampilla de acceso eléctrico • Trampilla de acceso eléctrico • Alçapão de acesso eléctrico • Elektrisch toegangsluik • Лючок доступа к электроконтактам	HWX32009220032
13	Panneau de protection électrique • Electrical box cover • Stromschutzplatte • Panel de protección eléctrica • Panel de protección eléctrica • Painel de protecção eléctrica • Elektrisch beschermpanneel • Защитная панель электроотсека	HWX32019210025
14	Réservoir de liquide • Liquid tank • Flüssigkeitstank • Depósito de líquido • Serbatoio di liquido • Depósito de líquido • Vloeistofvat • Резервуар для жидкости	HWX20001440
15	Panneau supérieur • Top cover • Obere Platte • Panel superior • Panel superior • Painel superior • Bovenpanneel • Верхняя панель	HWX32019220001
16	Carte électronique • PCB board • Elektronikarte • Tarjeta electrónica • Tarjeta electrónica • Placa electrónica • PCB • Электронная плата	HWX950531014511
17	Inverter PCB • Carte Inverter • Inverter PCB • Inverter PCB • Inverter PCB • Inverter PCB • Inverter PCB • Inverter PCB • Inverter PCB	HWX950531024102
20	Régulateur LED • LED controller • LED-Regler • Regulador LED • Regulador LED • Regulador LED • LED regelaar • Регулятор с жидкокристаллическим дисплеем	HWX95005010018
21	Raidisseur Avant • Front stiffener • Vorne Versteifung • Refuerzo frontal • Rinforzo anteriore • Reforço frontal • Voorzijde verstijver • Передняя опора	HWX32019210030
22	Raidisseur Arrière • Rear stiffener • Rück Versteifung • Refuerzo trasero • Rinforzo posteriore • Reforço traseiro • Achterzijde verstijver • Задняя жесткости	HWX32019210029
23	Panneau gauche • Left panel • Linke Platte • Panel izquierda • Pannelo sinistra • Painel esquerdo • Linkerpaneel • Левая панель	HWX32019210028
24	Grille évaporateur • Evaporator grid • Grid-Verdampfer • Evaporador cuadrícula • Griglia evaporatore • Grade evaporador • Grid verdampfer • Сетка испаритель	HWX32019210031
25	Evaporateur à ailette • Fin coil • Flügelevaporator • Evaporador de aleta • Evaporador de aleta • Evaporador de alheta • Verdampfer met lamellen • Пластинчатый испаритель	HWX32019120002
26	Pressostat haute pression • High pressure switch • Hochdruckregler • Presostato de alta presión • Presostato de alta presión • Pressóstato alta pressão • Hogedrukschakelaar • Прессостат высокого давления	HWX20013605
27	Condenseur Titane PVC • PVC-Titanium condenser • Titan-Kondensator PVC • Condensador de titanio PVC • Condensador de titanio PVC • Condensador Titane PVC • Titatium PVC condensor • Охладитель из ПВХ Titane	HWX32019120003
28	Pressostat basse pression • Low pressure switch • Niederdruckregler • Presostato baja presión • Presostato baja presión • Pressóstato baixa pressão • Lagedrukschakelaar • Прессостат низкого давления	HWX20003603
29	Vanne 4 voies • 4 ways valve • 4-Wege-Ventil • Válvula 4 vías • Válvula 4 vías • Válvula de 4 vías • 4-wegskraan • 4-х канальный вентиль	HWX20011491
30	Détendeur électronique • Electronic expansion valve • Elektronischer Sensor • Descompresor electrónico • Descompresor electrónico • Regulador electrónico • Elektronische drukregelaar • Электронный редуктор	HWX20000140398
33	Détecteur de débit d'eau • Flow switch • Sensor des Wasserdurchsatzes • Detector del caudal de agua • Detector del caudal de agua • Detector de débito de água • waterdebit detector • Детектор пропускной способности	HWX200036005
34	Fond • Bottom panel • Boden • Fondo • Fondo • Fundo • Achtergrond • Дно	HWX32019210021
35	Panneau avant • Front panel • Vorderplatte • Panel delantero • Pannelo anteriore • Painel frontal • Voorpanneel • Передняя панель	HWX32019210049
36	Panneau de séparation • Center wall • Trennplatte • Panel de separación • Panel de separación • Painel de separação • Scheidingspanneel • Разделительная панель	HWX32019210026
37	Logo Hayward • Hayward Logo • Hayward-Logo • Logo de Hayward • Logo di Hayward • Logotipo de Hayward • Hayward logo • Логотип Хейворда	HWX20000230596
38	Grille de protection ventilateur • Fan protection grille • Schutzgitter des Gebläses • Rejilla de protección del ventilador • Rejilla de protección del ventilador • Grelha de protecção do ventilador • Beschermmrooster ventilator • Защитная сетка вентилятора	HWX20000220169
39	Support Moteur • Fan motor bracket • Motorträger • Soporte Motor • Soporte Motor • Soporte Motor • Motorsteun • Опора Мотора	HWX32019210022
40	Moteur ventilateur • Fan motor • Gebläsemotor • Motor ventilador • Motor ventilador • Motor ventilador • Ventilatormotor • Мотор вентилятора	HWX20000330132
41	Résistance de carter • Crankcase heater • Ölsumpfeizung • Resistencia del cárter • Resistenza carter • Aquecedor do cárter • Carterverwarming • нагреватель картера	HWX20003214
42	Sonde température • Temperature sensor • Temperatursensor • Sonda de temperatura • Sonda de temperatura • Sonda temperatura • Temperatuursensor • датчик температуры	HWX20003242
43	Sonde température • Temperature sensor • Temperatursensor • Sonda de temperatura • Sonda de temperatura • Sonda temperatura • Temperatuursensor • датчик температуры	HWX20003242
44	Sonde température • Temperature sensor • Temperatursensor • Sonda de temperatura • Sonda de temperatura • Sonda temperatura • Temperatuursensor • датчик температуры	HWX20003242
45	Sonde température • Temperature sensor • Temperatursensor • Sonda de temperatura • Sonda de temperatura • Sonda temperatura • Temperatuursensor • датчик температуры	HWX20003242
/	Silent bloc • Silent bloc • Silent bloc • Silent bloc • Silent bloc • Silent bloc • Silent bloc • Сайлентблок	HWX20002625
/	Joint torique (Ø48-5mm) • O-Ring (Ø48-5mm) • Ring-Dichtung (Ø48-5mm) • Sello del anillo (Ø48-5mm) • Ring (Ø48-5mm) • Anel de vedação (Ø48-5mm) • Ring afdichting (Ø48-5mm) • Кольцо уплотнения (Ø48-5mm)	HWX200026009
/	Joint torique (Ø43-3.4mm) • O-Ring (Ø43-3.4mm) • Ring-Dichtung (Ø43-3.4mm) • Sello del anillo (Ø43-3.4mm) • Ring (Ø43-3.4mm) • Anel de vedação (Ø43-3.4mm) • Ring afdichting (Ø43-3.4mm) • Кольцо уплотнения (Ø43-3.4mm)	HWX200026061
/	Couverture d'hivernage • Winter cover • Winterabdeckung • Cubierta de invierno • Copertura invernale • Cobertura de inverno • Winterkleed • зимний брезентовый чехол	HWX20000240112
/	Bouchon de vidange • Drain Plug • Ablasschraube • Tapón de vaciado • Tappo di spurgo • Plugue de dreño • Afvoerkanal stop • Сливная пробка	HWX20001345



# Pompes à chaleur

Heat Pump

## EnergyLine Pro toute saison - all season ENP8TAS



EnergyLine Pro toute saison - all season ENP8TAS

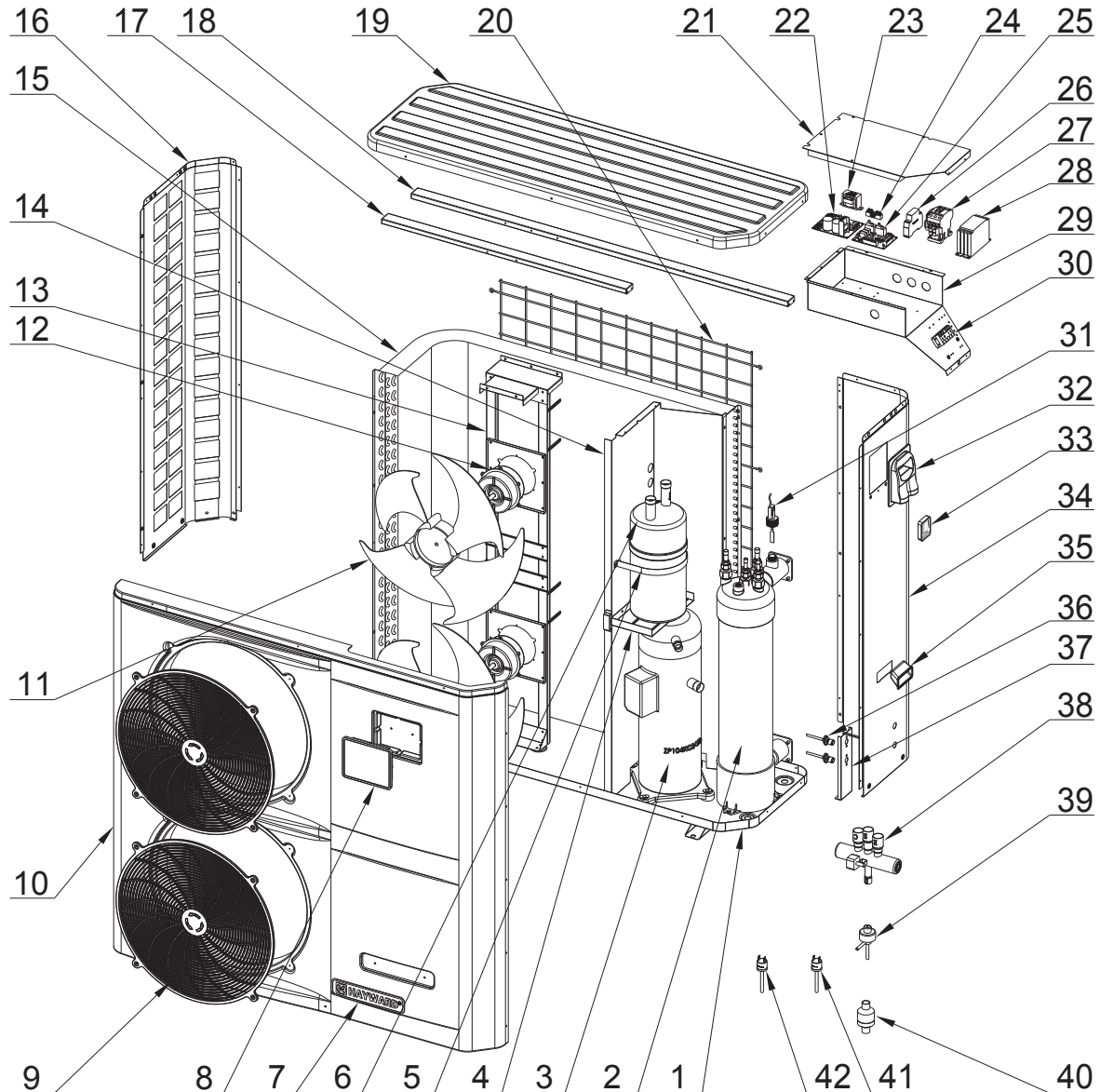
N°	Description <sup>(1)</sup>	Ref
1	Fond • Bottom panel • Boden • Fondo • Fondo • Fundo • Achtergrond • Дно	HWX32027210035
2	Condenseur Titane PVC • PVC-Titanium condenser • Titan-Kondensator PVC • Condensador de titanio PVC • Condensador de titanio PVC • Condensador Titane PVC • Titantium PVC condenser • Охладитель из ПВХ Титане	HWX32015120009
3	Compresseur • Compressor • Kompressor • Compresor • Compresor • Compressor • Compressor • Компрессор	HWX20000110166
4	Réservoir de liquide • Liquid tank • Flüssigkeitstank • Depósito de líquido • Serbatoio di liquido • Depósito de líquido • Vloeistofvat • Резервуар для жидкости	HWX20001440
5	Logo Hayward • Hayward Logo • Hayward-Logo • Logo de Hayward • Logo di Hayward • Logotipo de Hayward • Hayward logo • Логотип Хейворда	HWX20000230596
6	Régulateur LED • LED controller • LED-Regler • Regulador LED • Regulador LED • Regulador LED • LED regelaar • Регулятор с жидкокристаллическим дисплеем	HWX95005010018
7	Grille de protection ventilateur • Fan protection grille • Schutzgitter des Gebläses • Rejilla de protección del ventilador • Rejilla de protección del ventilador • Grelha de protecção do ventilador • Beschermerooster ventilator • Защитная сетка вентилятора	HWX20000220169
8	Panneau avant • Front panel • Vorderplatte • Panel delantero • Pannello anteriore • Pannel frontal • Voorpaneel • Передняя панель	HWX32027210017
9	Hélice ventilateur • Fan blade • Gebläsepropeller • Hélice ventilador • Hélice ventilador • Hélice ventilador • Ventilatorschroef • Винт вентилятора	HWX32019210027

N°	Description <sup>(1)</sup>	Ref
10	Moteur ventilateur • Fan motor • Gebläse motor • Motor ventilador • Motor ventilador • Motor ventilador • Ventilator motor • Motor вентилятора	HWX20000330132
11	Support Moteur • Fan motor bracket • Motorträger • Soporte Motor • Soporte Motor • Soporte Motor • Motorsteun • Опора Мотора	HWX32027210015
12	Panneau de séparation • Center wall • Trennplatte • Panel de separación • Panel de separación • Painel de separação • Scheidingspaneel • Разделительная панель	HWX32015210008
13	Evaporateur à ailette • Fin coil • Flügelevaporator • Evaporador de aleta • Evaporador de aleta • Evaporador de alheta • Verdampfer met lamellen • Пластинчатый испаритель	HWX32015120007
14	Panneau gauche • Left panel • Linke Platte • Panel izquierda • Pannelo sinistra • Painel esquerdo • Linkerpaneel • Левая панель	HWX32027210020
15	Raidisseur Avant • Front stiffener • Vorne Versteifung • Refuerzo frontal • Rinforzo anteriore • Reforço frontal • Voorzijde verstijver • Передняя опора	HWX32027210022
16	Raidisseur Arrière • Rear stiffener • Rück Versteifung • Refuerzo trasero • Rinforzo posteriore • Reforço traseiro • Achterzijde verstijver • Задняя жесткости	HWX32027210023
17	Panneau supérieur • Top cover • Obere Platte • Panel superior • Panel superior • Painel superior • Bovenpaneel • Верхняя панель	HWX32027210018
18	Grille évaporateur • Evaporator grid • Grid-Verdampfer • Evaporador cuadrícula • Griglia evaporatore • Grade evaporador • Grid verdampfer • Сетка испаритель	HWX32015210010
19	Panneau de protection électrique • Electrical box cover • Stromschutzplatte • Panel de protección eléctrica • Panel de protección eléctrica • Painel de protecção eléctrica • Elektrisch beschermpaneel • Защитная панель электроотсека	HWX32027210025
20	Inverter PCB • Carte Inverter • Inverter PCB • Inverter PCB • Inverter PCB • Inverter PCB • Inverter PCB • Inverter PCB	HWX950531024105
21	Transformateur 230V~/12V~ • Transformer 230V~/12V~ • Transformator 230V~/12V~ • Transformador 230V~/12V~ • Transformador 230V~/12V~ • Transformador 230V~/12V~ • Transformator 230V~/12V~ • Трансформатор 230V~/12V~	HWX2000037003
22	Bornier 2 connexions • Terminal block 2 connections • Klemmleiste mit 2 Anschlüssen • Borna de 2 conexiones • Borna de 2 conexiones • Terminal de 2 ligações • Aansluitblok met 2 aansluitingen • Клеммная колодка на 2 контактов	HWX200003909
23	Carte électronique • PCB board • Elektronikkarte • Tarjeta electrónica • Tarjeta electrónica • Placa electrónica • PCB • Электронная плата	HWX950531014514
24	Contrôleur de phase • Phase controller • Phasenwächter • Controlador de fase • Sequenzimetro • Controlador de fase • Fase controller • Фазовый контроллер	HWX2000036023
25	Contacteur Compresseur • Compressor contactor • Kompressorschütz • Contactor Compresor • Contattore Compresore • Contactor Compressor • Contactor Compressor • Контактор Компрессора	HWX200003648
26	Smart Starter • Smart Starter • Smart Starter • Smart Starter • Smart Starter • Smart Starter • Smart Starter • Интеллектуальная система запуска	HWX20000360092
27	Coffret électrique • Electrical box cover • Stromkasten • Armario eléctrico • Armario eléctrico • Bastidor eléctrico • Elektrische behuizing • Электрошкаф	HWX32027210024
28	Bornier 5 connexions • Terminal block 5 connections • Klemmleiste mit 5 Anschlüssen • Borna de 5 conexiones • Borna de 5 conexiones • Terminal de 5 ligações • Aansluitblok met 5 aansluitingen • Клеммная колодка на 5 контактов	HWX20000390180
29	Détecteur de débit d'eau • Flow switch • Sensor des Wasserdurchsatzes • Detector del caudal de agua • Detector del caudal de agua • Detector de débito de água • waterdebiel detector • Детектор пропускной способности	HWX2000036005
30	Trappe d'accès électrique • Protection cover • Stromanschlussklappe • Trampilla de acceso eléctrico • Trampilla de acceso eléctrico • Alçapão de acesso eléctrico • Elektrisch toegangsluik • Лючок доступа к электроконтактам	HWX32009220032
31	Module wifi • Wifi Module • wiFi-Modul • Módulo wiFi • modulo wiFi • módulo wiFi • wiFi-module • Модуль Wi-Fi	HWX95005010014
32	Panneau droit • Right panel • Rechte Platte • Panel derecho • Pannelo destro • Painel direito • Rechterpaneel • Правая панель	HWX32015210009
33	Handle • Poignée • Handgriff • Maneta • Maniglia • Handgreep • Punhado • Рычаг	HWX32008220037
34	Valve Schrader • Schrader • Schrader • Schrader • Schrader • Schrader • Schrader • Шрейдер	HWX20000140353
35	Plaque Support prises HP/BP • HP/LP terminal support plate • Trägerplatte Hochdruck-/Niederdruckanschluss • Placa soporte tomas AP/BP • Piastra Supporto prese HP/LP • Placa de soporte tomas HP/LP • Steunplaat stekkers HS/LS • Опорная плита вводов высокого/низкого давления	HWX32019210038
36	Vanne 4 voies • 4 ways valve • 4-Wege-Ventil • Válvula 4 vías • Válvula 4 vías • Válvula de 4 vías • 4-wegskraan • 4-х канальный вентиль	HWX20011491
37	Détendeur électronique • Electronic expansion valve • Elektronischer Sensor • Descompresor electrónico • Descompresor electrónico • Regulador electrónico • Elektronische drukregelaar • Электронный редуктор	HWX20000140340
38	Filtre • Filter • Filter • Filtrar • Filtro • Filtro • Filtre • Фильтр	HWX20000140027
39	Pressostat basse pression • Low pressure switch • Niedrigdruckregler • Presostato baja presión • Presostato baja presión • Pressóstato baixa pressão • Lagedrukschakelaar • Прессостат низкого давления	HWX200003603
40	Pressostat haute pression • High pressure switch • Hochdruckregler • Presostato de alta presión • Presostato de alta presión • Pressóstato alta pressão • Hogedrukschakelaar • Прессостат высокого давления	HWX20013605
/	Sonde température • Temperature sensor • Temperatursensor • Sonda de temperatura • Sonda de temperatura • Sonda temperatura • Temperatuursensor • датчик температуры	HWX200003242
/	Couverture d'hivernage • Winter cover • Winterabdeckung • Cubierta de invierno • Copertura invernale • Cobertura de inverno • Winterkleed • зимний брезентовый чехол	HWX32015240004
/	Résistance de carter • Crankcase heater • Ölsumpfheizung • Resistencia del cárter • Resistencia carter • Aquecedor do cárter • Carterverwarming • нагреватель картера	HWX200003214
/	Joint torique (Ø48-5mm) • O-Ring (Ø48-5mm) • Ring-Dichtung (Ø48-5mm) • Sello del anillo (Ø48-5mm) • Ring (Ø48-5mm) • Anel de vedação (Ø48-5mm) • Ring afdichting (Ø48-5mm) • Кольцо уплотнения (Ø48-5mm)	HWX200026009
/	Joint torique (Ø43-3.4mm) • O-Ring (Ø43-3.4mm) • Ring-Dichtung (Ø43-3.4mm) • Sello del anillo (Ø43-3.4mm) • Ring (Ø43-3.4mm) • Anel de vedação (Ø43-3.4mm) • Ring afdichting (Ø43-3.4mm) • Кольцо уплотнения (Ø43-3.4mm)	HWX200026061
/	Silent bloc • Silent bloc • Silent bloc • Silent bloc • Silent bloc • Silent bloc • Silent bloc • Сайлентблök	HWX20002625
/	Sonde température (50kΩ) • Temperature sensor (50kΩ) • Temperatursensor (50kΩ) • Sonda de temperatura (50kΩ) • Sonda de temperatura (50kΩ) • Sonda temperatura (50kΩ) • Temperatuursensor (50kΩ) • датчик температуры (50kΩ)	HWX200003223

# Pompes à chaleur

Heat Pump

## EnergyLine Pro toute saison - all season ENP9TAS



EnergyLine Pro toute saison - all season ENP9TAS

N°	Description <sup>(1)</sup>	Ref
1	Fond • Bottom panel • Boden • Fondo • Fondo • Fundo • Achtergrond • Дно	HWX32027210035
2	Condenseur Titane PVC • PVC-Titanium condenser • Titan-Kondensator PVC • Condensador de titanio PVC • Condensador de titanio PVC • Condensador Titane PVC • Titanium PVC condenser • Охладитель из ПВХ Титане	HWX32027120008
3	Compresseur • Compressor • Kompressor • Compresor • Compresor • Compressor • Compressor • Компрессор	HWX20000110164
4	Support Réservoir liquide • Liquid tank support • Flüssigkeitstankhalterung • Soporte depósito líquido • Supporto Serbatoio liquido • Suporte de reservatório líquido • Steun waterreservoir • Плита резервуара для жидкости	HWX32027210011
5	Flange Clamps • Collier de serrage • Spanning • Abrazadera • Fascetta di fassaggio • Klembeugel • Colar serrage • Хомут	HWX32027210013
6	Réservoir de liquide • Liquid tank • Flüssigkeitstank • Depósito de líquido • Serbatoio di liquido • Depósito de líquido • Vloeistofvat • Резервуар для жидкости	HWX40000140141
7	Logo Hayward • Hayward Logo • Hayward-Logo • Logo de Hayward • Logo di Hayward • Logotipo de Hayward • Hayward logo • Логотип Хейворда	HWX20000230596
8	Régulateur LED • LED controller • LED-Regler • Regulador LED • Regulador LED • Regulador LED • LED regelaar • Регулятор с жидкокристаллическим дисплеем	HWX95005010018
9	Grille de protection ventilateur • Fan protection grille • Schutzgitter des Gebläses • Rejilla de protección del ventilador • Rejilla de protección del ventilador • Grelha de protecção do ventilador • Beschermooster ventilator • Защитная сетка вентилятора	HWX20000220169
10	Panneau avant • Front panel • Vorderplatte • Panel delantero • Pannello anteriore • Pannel frontal • Voorpaneel • Передняя панель	HWX32027210017

EnergyLine Pro toute saison - all season ENP9TAS

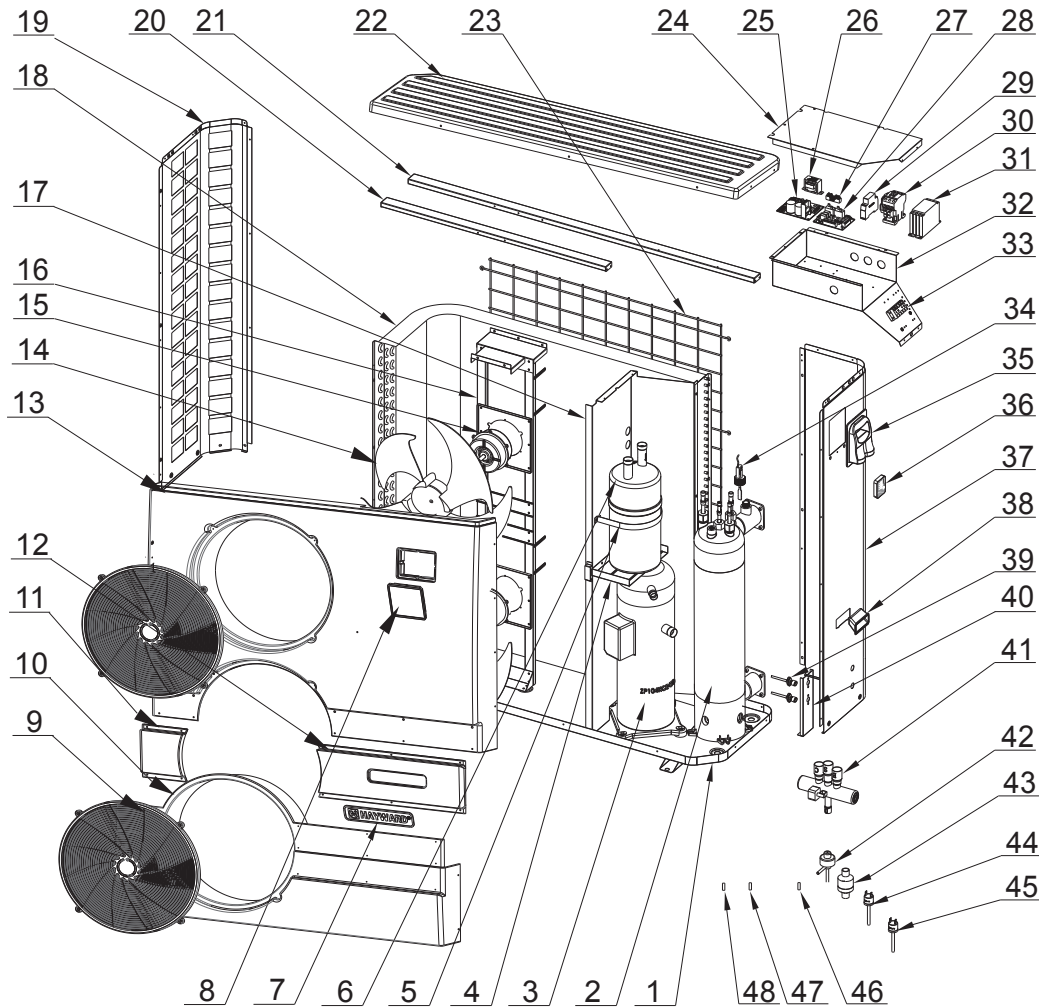
N°	Description <sup>(1)</sup>	Ref
11	Hélice ventilateur • Fan blade • Gebläsepropeller • Hélice ventilador • Hélice ventilador • Hélice ventilador • Ventilatorschroef • Винт вентилятора	HWX20000270004
12	Moteur ventilateur • Fan motor • Gebläsemotor • Motor ventilador • Motor ventilador • Motor ventilador • Ventilatormotor • Мотор вентилятора	HWX20000330132
13	Support Moteur • Fan motor bracket • Motorträger • Soporte Motor • Soporte Motor • Soporte Motor • Motorsteun • Опора Мотора	HWX32027210015
14	Panneau de séparation • Center wall • Trennplatte • Panel de separación • Panel de separación • Painel de separação • Scheidingspaneel • Разделительная панель	HWX32027210016
15	Évaporateur à ailette • Fin coil • Flügelevaporator • Evaporador de aleta • Evaporador de aleta • Evaporador de alheta • Verdampfer met lamellen • Пластинчатый испаритель	HWX32027120007
16	Panneau gauche • Left panel • Linke Platte • Panel izquierda • Pannelo sinistra • Painel esquerdo • Linkerpaneel • Левая панель	HWX32027210020
17	Raidisseur Avant • Front stiffener • Vorne Versteifung • Refuerzo frontal • Rinforzo anteriore • Reforço frontal • Voorzijde verstijver • Передняя опора	HWX32027210022
18	Raidisseur Arrière • Rear stiffener • Rück Versteifung • Refuerzo trasero • Rinforzo posteriore • Reforço traseiro • Achterzijde verstijver • Задняя жесткости	HWX32027210023
19	Panneau supérieur • Top cover • Obere Platte • Panel superior • Panel superior • Painel superior • Bovenpaneel • Верхняя панель	HWX32027210018
20	Grille évaporateur • Evaporator grid • Grid-Verdampfer • Evaporador cuadrícula • Griglia evaporatore • Grade evaporador • Grid verdampfer • Сетка испаритель	HWX32027210021
21	Panneau de protection électrique • Electrical box cover • Stromschutzplatte • Panel de protección eléctrica • Panel de protección eléctrica • Painel de protecção eléctrica • Elektrisch beschermpaneel • Защитная панель электроотсека	HWX32027210025
22	Inverter PCB • Carte Inverter • Inverter PCB • Inverter PCB • Inverter PCB • Inverter PCB • Inverter PCB	HWX950531024106
23	Transformateur 230V~/12V~ • Transformer 230V~/12V~ • Transformator 230V~/12V~ • Transformador 230V~/12V~ • Transformador 230V~/12V~ • Transformador 230V~/12V~ • Transformator 230V~/12V~ • Трансформатор 230 В~/12 В~	HWX200037003
24	Bornier 2 connexions • Terminal block 2 connections • Klemmleiste mit 2 Anschlüssen • Borna de 2 conexiones • Borna de 2 conexiones • Terminal de 2 ligações • Aansluitblok met 2 aansluitingen • Клеммная колодка на 2 контактов	HWX20003909
25	Carte électronique • PCB board • Elektronikarte • Tarjeta electrónica • Tarjeta electrónica • Placa electrónica • PCB • Электронная плата	HWX950531014515
26	Contrôleur de phase • Phase controller • Phasenwächter • Controlador de fase • Sequenzimetro • Controlador de fase • Fase controller • Фазовый контроллер	HWX200036023
27	Contacteur Compresseur • Compressor contactor • Kompressorschütz • Contactor Compresor • Contattore Compresore • Contactor Compressor • Contactor Compressor • Контактор Компрессора	HWX20003648
28	Smart Starter • Smart Starter • Smart Starter • Smart Starter • Smart Starter • Smart Starter • Интеллектуальная система запуска	HWX20000360092
29	Coffret électrique • Electrical box cover • Stromkasten • Armario eléctrico • Armario eléctrico • Bastidor eléctrico • Elektrische behuizing • Электрошкаф	HWX32027210024
30	Bornier 5 connexions • Terminal block 5 connections • Klemmleiste mit 5 Anschlüssen • Borna de 5 conexiones • Borna de 5 conexiones • Terminal de 5 ligações • Aansluitblok met 5 aansluitingen • Клеммная колодка на 5 контактов	HWX20000390180
31	Détecteur de débit d'eau • Flow switch • Sensor des Wasserdurchsatzes • Detector del caudal de agua • Detector del caudal de agua • Detector de débito de água • waterdebit detector • Детектор пропускной способности	HWX200036005
32	Trappe d'accès électrique • Protection cover • Stromanschlussklappe • Trampilla de acceso eléctrico • Trampilla de acceso eléctrico • Alçarçao de acesso eléctrico • Elektrisch toegangsluik • Лючок доступа к электроконтактам	HWX32009220032
33	Module wifi • Wifi Module • wiFi-Modul • Módulo wiFi • modulo wiFi • módulo wiFi • wiFi-module • Модуль Wi-Fi	HWX95005010014
34	Panneau droit • Right panel • Rechte Platte • Panel derecho • Pannelo destro • Painel direito • Rechterpaneel • Правая панель	HWX32027210019
35	Handle • Poignée • Handgriff • Maneta • Maniglia • Handgreep • Punhado • Рычаг	HWX32008220037
36	valve Schrader • Schrader • Schrader • Schrader • Schrader • Schrader • Schrader • Шрейдер	HWX20000140353
37	Plaque Support prises HP/BP • HP/LP terminal support plate • Trägerplatte Hochdruck-/Niederdruckanschluss • Placa soporte tomas AP/VP • Piastra Supporto prese HP/LP • Placa de suporte tomadas HP/LP • Steunplaat stekkers HS/LS • Опорная плита вводов высокого/низкого давления	HWX32019210038
38	Vanne 4 voies • 4 ways valve • 4-Wege-Ventil • Válvula 4 vías • Válvula 4 vías • Válvula de 4 vías • 4-wegskraan • 4-х канальный вентиль	HWX20011488
39	Détendeur électronique • Electronic expansion valve • Elektronischer Sensor • Descompresor electrónico • Descompresor electrónico • Regulador electrónico • Elektronische drukregelaar • Электронный редуктор	HWX20000140340
40	Filtre • Filter • Filter • Filtrar • Filtro • Filtro • Фильтр	HWX20041455
41	Pressostat basse pression • Low pressure switch • Niedrigdruckregler • Presostato baja presión • Presostato baja presión • Pressóstato baixa pressão • Lagedrukschakelaar • Прессостат низкого давления	HWX20003603
42	Pressostat haute pression • High pressure switch • Hochdruckregler • Presostato de alta presión • Presostato de alta presión • Pressóstato alta pressão • Hogedrukschakelaar • Прессостат высокого давления	HWX20013605
/	Couverture d'hivernage • Winter cover • Winterabdeckung • Cubierta de invierno • Copertura invernale • Cobertura de inverno • Winterkleed • зимний брезентовый чехол	HWX32015240004
/	Résistance de carter • Crankcase heater • Ölsumpfheizung • Resistencia del cárter • Resistencia carter • Aquecedor do cárter • Carterverwarming • нагреватель картера	HWX20003214
/	Joint torique (Ø48-5mm) • O-Ring (Ø48-5mm) • Ring-Dichtung (Ø48-5mm) • Sello del anillo (Ø48-5mm) • Ring (Ø48-5mm) • Anel de vedação (Ø48-5mm) • Ring afdichting (Ø48-5mm) • Кольцо уплотнения (Ø48-5mm)	HWX200026009
/	Joint torique (Ø43-3.4mm) • O-Ring (Ø43-3.4mm) • Ring-Dichtung (Ø43-3.4mm) • Sello del anillo (Ø43-3.4mm) • Ring (Ø43-3.4mm) • Anel de vedação (Ø43-3.4mm) • Ring afdichting (Ø43-3.4mm) • Кольцо уплотнения (Ø43-3.4mm)	HWX200026061
/	Silent bloc • Silent bloc • Silent bloc • Silent bloc • Silent bloc • Silent bloc • Silent bloc • Сайлентблок	HWX20002625
/	Sonde température (50kΩ) • Temperature sensor (50kΩ) • Temperatursensor (50kΩ) • Sonda de temperatura (50kΩ) • Sonda de temperatura (50kΩ) • Sonda temperatura (50kΩ) • Temperatuursensor (50kΩ) • датчик температуры (50kΩ)	HWX20003223
/	Sonde température • Temperature sensor • Temperatursensor • Sonda de temperatura • Sonda de temperatura • Sonda temperatura • Temperatuursensor • датчик температуры	HWX20003242

(1) Description / Description / Bezeichnung / Descripción / Descrizione / Beschrijving / Descrição / Описание

# Pompes à chaleur

Heat Pump

## EnergyLine Pro toute saison - all season ENP10TAS



EnergyLine Pro toute saison - all season ENP10TAS

N°	Description <sup>(1)</sup>	Ref
1	Fond • Bottom panel • Boden • Fondo • Fondo • Fundo • Achtergrond • Дно	HWX32005210049
2	Condenseur Titane PVC • PVC-Titanium condenser • Titan-Kondensator PVC • Condensador de titanio PVC • Condensador de titanio PVC • Condensador Titane PVC • Titatium PVC condensor • Охладитель из ПВХ Titane	HWX32005120009
3	Compresseur • Compressor • Kompressor • Compresor • Compresor • Compressor • Compressor • Компрессор	HWX20000110153
4	Support Réservoir liquide • Liquid tank support • Flüssigkeitstankhalterung • Soporte depósito líquido • Supporto Serbatoio liquido • Suporte de reservatório líquido • Steun waterreservoir • Плита резервуара для жидкости	HWX32027210011
5	Flange Clamps • Collier de serrage • Spanning • Abrazadera • Fascetta di fassaggio • Klembeugel • Colar serrage • Хомут	HWX32027210013
6	Réservoir de liquide • Liquid tank • Flüssigkeitstank • Depósito de líquido • Serbatoio di liquido • Depósito de líquido • Vloeistofvat • Резервуар для жидкости	HWX35141402
7	Logo Hayward • Hayward Logo • Hayward-Logo • Logo de Hayward • Logo di Hayward • Logotipo de Hayward • Hayward logo • Логотип Хейворда	HWX20000230596
8	Régulateur LED • LED controller • LED-Regler • Regulador LED • Regulador LED • Regulador LED • LED regelaar • Регулятор с жидкокристаллическим дисплеем	HWX95005010018
9	Grille de protection ventilateur • Fan protection grille • Schutzgitter des Gebläses • Rejilla de protección del ventilador • Rejilla de protección del ventilador • Grelha de protecção do ventilador • Beschermrooster ventilator • Защитная сетка вентилятора	HWX32020220001
10	Panneau avant inférieur • Lower front panel • Untere Frontplatte • Panel delantero inferior • Pannelo anteriore inferiore • Painel frontal inferior • Paneel voorkant onder • Нижняя передняя панель	HWX32005220002
11	Panneau décoratif gauche • Left decorative panel • Dekorative Platte links • Panel decorativo izquierdo • Pannelo decorativo sinistro • Painel decorativo esquerdo • Decoratief paneel links • Левая декоративная панель	HWX32005220005
12	Panneau décoratif droit • Right decorative panel • Dekorative Platte rechts • Panel decorativo derecho • Pannelo decorativo destro • Painel decorativo direito • Decoratief paneel rechts • Правая декоративная панель	HWX32005220004
13	Panneau avant supérieur • Upper front panel • Obere Frontplatte • Panel delantero superior • Pannelo anteriore superiore • Painel frontal superior • Paneel voorkant boven • Верхняя передняя панель	HWX32005220001
14	Hélice ventilateur • Fan blade • Gebläsepropeller • Hélice ventilador • Hélice ventilador • Hélice ventilador • Ventilatorschroef • Винт вентилятора	HWX20000270025

N°	Description <sup>(1)</sup>	Ref
15	Moteur ventilateur • Fan motor • Gebläsemotor • Motor ventilador • Motor ventilador • Motor ventilador • Ventilatormotor • Motor вентилятора	HWX20000330361
16	Support Moteur • Fan motor bracket • Motorträger • Soporte Motor • Soporte Motor • Soporte Motor • Motorsteun • Опора Мотора	HWX32005210058
17	Panneau de séparation • Center wall • Trennplatte • Panel de separación • Panel de separación • Painel de separação • Scheidingspaneel • Разделительная панель	HWX32005210065
18	Evaporateur à ailette • Fin coil • Flügelevaporator • Evaporador de aleta • Evaporador de aleta • Evaporador de alheta • Verdampfer met lamellen • Пластинчатый испаритель	HWX32005120008
19	Panneau gauche • Left panel • Linke Platte • Panel izquierda • Pannelo sinistra • Painel esquerdo • Linkerpaneel • Левая панель	HWX32005210051
20	Raidisseur Avant • Front stiffener • Vorne Versteifung • Refuerzo frontal • Rinforzo anteriore • Reforço frontal • Voorzijde verstijver • Передняя опора	HWX32005220055
21	Raidisseur Arrière • Rear stiffener • Rück Versteifung • Refuerzo trasero • Rinforzo posteriore • Reforço traseiro • Achterzijde verstijver • Задняя жесткости	HWX32005210056
22	Panneau supérieur • Top cover • Obere Platte • Panel superior • Panel superior • Painel superior • Bovenpaneel • Верхняя панель	HWX32005220003
23	Grille évaporateur • Evaporator grid • Grid-Verdampfer • Evaporador cuadrícula • Griglia evaporatore • Grade evaporador • Grid verdampfer • Сетка испаритель	HWX32005210063
24	Panneau de protection électrique • Electrical box cover • Stromschutzplatte • Panel de protección eléctrica • Panel de protección eléctrica • Painel de protecção eléctrica • Elektrisch beschermpaneel • Защитная панель электроустройства	HWX32005210053
25	Inverter PCB • Carte Inverter • Inverter PCB • Inverter PCB • Inverter PCB • Inverter PCB • Inverter PCB	HWX950531024107
26	Transformateur 230V~ 12V~ • Transformer 230V~12V~ • Transformator 230V~ 12V~ • Transformador 230V~ / 12V~ • Transformador 230V~ / 12V~ • Transformador 230V~ / 12V~ • Transformator 230V~ 12V~ • Трансформатор 230 В~ 12 В~	HWX200037003
27	Bornier 2 connexions • Terminal block 2 connections • Klemmleiste mit 2 Anschlüssen • Borna de 2 conexiones • Borna de 2 conexiones • Terminal de 2 ligações • Aansluitblok met 2 aansluitingen • Клеммная колодка на 2 контактов	HWX20003909
28	Carte électronique • PCB board • Elektronikkarte • Tarjeta electrónica • Tarjeta electrónica • Placa electrónica • PCB • Электронная плата	HWX950531014516
29	Contrôleur de phase • Phase controller • Phasenwächter • Controlador de fase • Sequenzimetro • Controlador de fase • Fase controller • Фазовый контроллер	HWX200036023
30	Contacteur Compresseur • Compressor contactor • Kompressorschütz • Contactor Compresor • Contattore Compresore • Contactor Compressor • Contactor Compressor • Контактор Компрессора	HWX2000360209
31	Smart Starter • Smart Starter • Smart Starter • Smart Starter • Smart Starter • Smart Starter • Smart Starter • Интеллектуальная система запуска	HWX2000360092
32	Coffret électrique • Electrical box cover • Stromkasten • Armario eléctrico • Armario eléctrico • Bastidor eléctrico • Elektrische behuizing • Электрощкаф	HWX32005210054
33	Bornier 5 connexions • Terminal block 5 connections • Klemmleiste mit 5 Anschlüssen • Borna de 5 conexiones • Borna de 5 conexiones • Terminal de 5 ligações • Aansluitblok met 5 aansluitingen • Клеммная колодка на 5 контактов	HWX2000390180
34	Détecteur de débit d'eau • Flow switch • Sensor des Wasserdurchsatzes • Detector del caudal de agua • Detector del caudal de agua • Detector de débito de água • waterdebit detector • Детектор пропускной способности	HWX200036005
35	Trappe d'accès électrique • Protection cover • Stromanschlussklappe • Trampilla de acceso eléctrico • Trampilla de acceso eléctrico • Alçapão de acesso eléctrico • Elektrisch toegangsluik • Лючок доступа к электроконтактам	HWX32009220032
36	Module wifi • Wifi Module • wiFi-Modul • Módulo wiFi • modulo wiFi • módulo wiFi • wiFi-module • Модуль Wi-Fi	HWX95005010014
37	Panneau droit • Right panel • Rechte Platte • Panel derecho • Pannelo destro • Painel direito • Rechterpaneel • Правая панель	HWX32005210060
38	Handle • Poignée • Handgriff • Maneta • Maniglia • Handgreep • Punhado • Рычаг	HWX32008220037
39	valve Schrader • Schrader • Schrader • Schrader • Schrader • Schrader • Schrader • Шрейдер	HWX20000140353
40	Plaque Support prises HP/BP • HP/LP terminal support plate • Trägerplatte Hochdruck-/Niederdruckanschluss • Placa soporte tomas AP/ BP • Piastra Supporto prese HP/LP • Placa de soporte tomadas HP/LP • Steunplaat stekkers HS/LS • Опорная плита вводов высокого/ низкого давления	HWX32019210038
41	Vanne 4 voies • 4 ways valve • 4-Wege-Ventil • Válvula 4 vías • Válvula 4 vías • Válvula de 4 vías • 4-wegskraan • 4-х канальный вентиль	HWX20011488
42	Détendeur électronique • Electronic expansion valve • Elektronischer Sensor • Descompresor electrónico • Descompresor electrónico • Regulador electrónico • Elektronische drukregelaar • Электронный редуктор	HWX20000140338
43	Filtre • Filter • Filter • Filtrar • Filtro • Filtro • Filter • Фильтр	HWX20041455
44	Pressostat basse pression • Low pressure switch • Niedrigdruckregler • Presostato baja presión • Presostato baja presión • Pressostato baixa pressão • Lagedrukschakelaar • Прессостат низкого давления	HWX20003603
45	Pressostat haute pression • High pressure switch • Hochdruckregler • Presostato de alta presión • Presostato de alta presión • Pressostato alta pressão • Hogedrukschakelaar • Прессостат высокого давления	HWX20013605
46/47	Sonde température • Temperature sensor • Temperatursensor • Sonda de temperatura • Sonda de temperatura • Sonda temperatura • Temperatuursensor • датчик температуры	HWX20003242
48	Sonde température (50kΩ) • Temperature sensor (50kΩ) • Temperatursensor (50kΩ) • Sonda de temperatura (50kΩ) • Sonda de temperatura (50kΩ) • Sonda temperatura (50kΩ) • Temperatuursensor (50kΩ) • датчик температуры (50kΩ)	HWX20003223
/	Couverture d'hivernage • Winter cover • Winterabdeckung • Cubierta de invierno • Copertura invernale • Cobertura de inverno • Winterkleed • зимний брезентовый чехол	HWX20000240208
/	Joint torique (Ø48-5mm) • O-Ring (Ø48-5mm) • Ring-Dichtung (Ø48-5mm) • Sello del anillo (Ø48-5mm) • Ring (Ø48-5mm) • Anel de vedação (Ø48-5mm) • Ring afdichting (Ø48-5mm) • Кольцо уплотнения (Ø48-5mm)	HWX200026009
/	Joint torique (Ø43-3.4mm) • O-Ring (Ø43-3.4mm) • Ring-Dichtung (Ø43-3.4mm) • Sello del anillo (Ø43-3.4mm) • Ring (Ø43-3.4mm) • Anel de vedação (Ø43-3.4mm) • Ring afdichting (Ø43-3.4mm) • Кольцо уплотнения (Ø43-3.4mm)	HWX200026061
/	Résistance de carter • Crankcase heater • Ölsumpfheizung • Resistencia del cárter • Resistenza carter • Aquecedor do cárter • Carterverwarming • нагреватель картера	HWX20003214
/	Silent bloc • Silent bloc • Silent bloc • Silent bloc • Silent bloc • Silent bloc • Silent bloc • Сайлентблок	HWX20002625