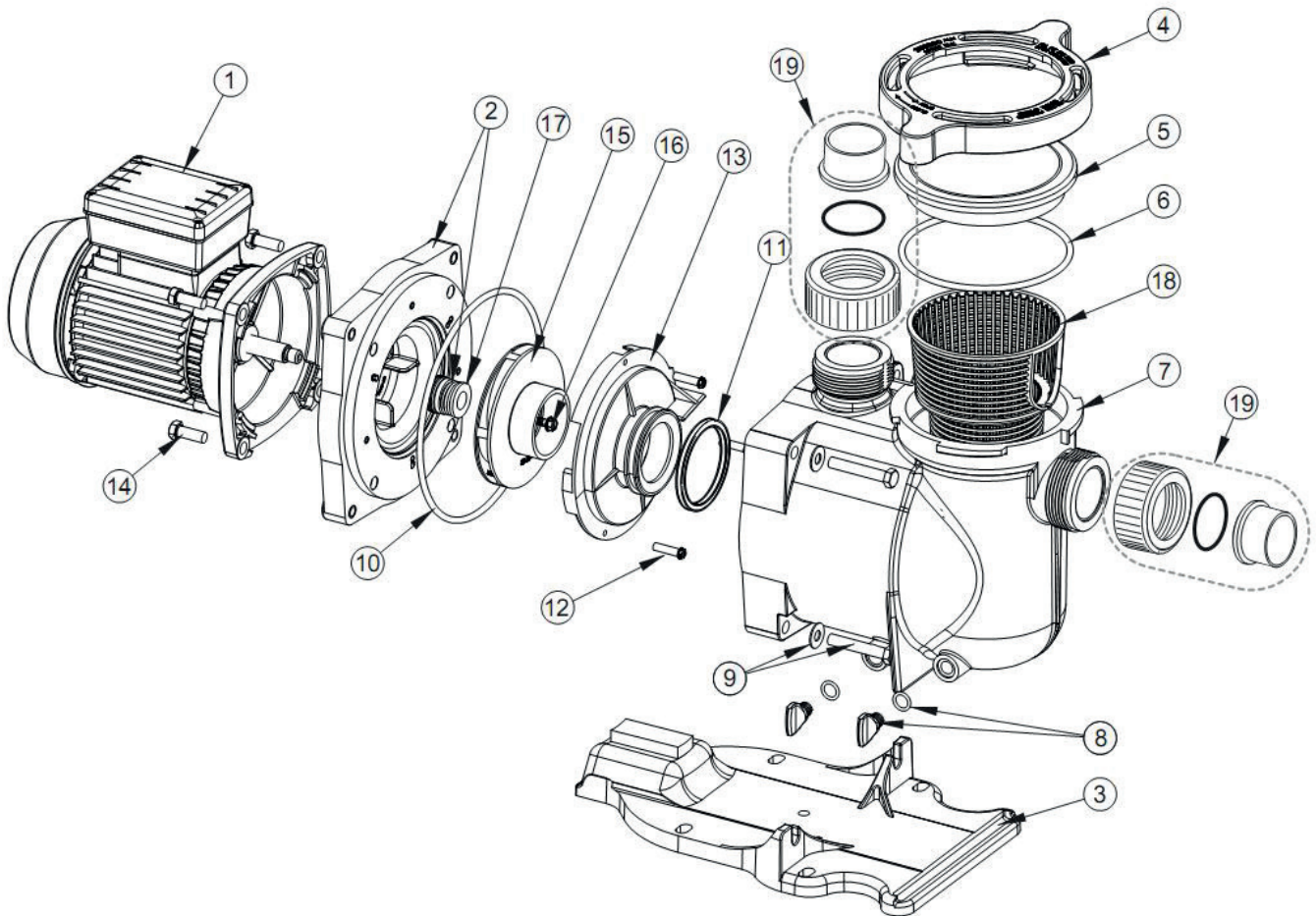
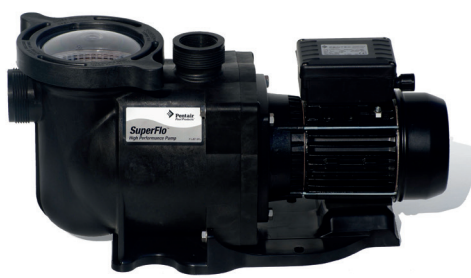


SUPERFLO / S5P1R





SUPERFLO / S5P1R



N°	Référence	Désignation	Codag	Prix € HT
2	R355612	Plateau assemblage Superflo + Garniture mécanique	59912240	93,79
4	R351090	Ecrou couvercle Superflo / S5PR1	59911066	55,03
5	R350091	Couvercle transparent Superflo / S5PR1	59910531	57,07
6	R357255	Joint couvercle Superflo / S5PR1	59911562	3,26
7	R357297	Corps de pompe Superflo / S5PR1	59910353	266,92
8	R357161	Purge Superflo / S5PR1 / Whisperflo / Challenger (par 2)	59912402	11,00
10	R355619	Joint corps Superflo / S5PR1	59911430	9,54
11	R154492	Joint diffuseur Superflo / S5PR1	59911759	9,99
12	R355334	Vis diffuseur Superflo / S5PR1 / Challenger (par 3)	59913581	7,95
13	R355618	Diffuseur Superflo / S5PR1 0,37kW à 1,10kW	59910922	48,91
13	R355360	Diffuseur Superflo / S5PR1 1,5kW à 2,20kW	59910930	89,67
15	R355174M	Turbine Superflo / S5PR1 0,37kW	59912623	69,30
15	R355174	Turbine Superflo / S5PR1 0,55kW	59912631	69,30
15	R355074	Turbine Superflo / S5PR1 0,75kW	59912658	69,30
15	R355086	Turbine Superflo / S5PR1 / Challenger 1,10kW	59912666	69,30
15	R355614M*	Turbine Superflo / S5PR1 1,50	59912682	67,93
16	R355389	Vis turbine Challenger/Superflo / S5PR1	59913654	6,73
17	R354545SP	Garniture mécanique S5P1R avant 2021	59911279	38,27
17	R356210	Garniture mécanique S5PR1 à partir de 2021		79,07
18	R355667	Panier pompe Superflo / S5PR1	59911996	29,22
19	R170450	Kit raccord union Superflo / S5PR1 D50	59911880	65,26

* Dans la limite des stocks disponibles.