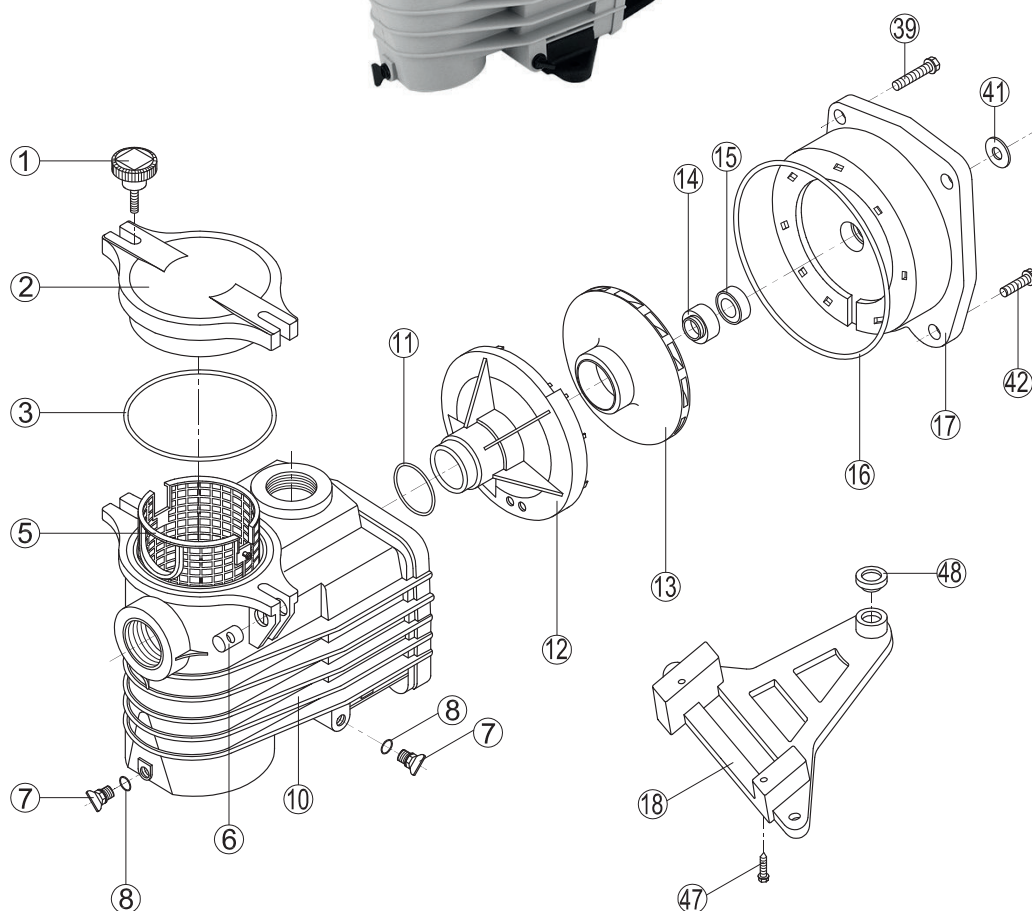


ONDINA



N°	Référence	Désignation	Codag	Prix € HT
1 + 6	500100010001	Vis verrouillage couvercle Ondina	64748459	25,18
2 + 3	500100020001	Couvercle + joint Ondina	64748467	38,16
3	500100110001	Joint de couvercle Ondina	67636058	19,13
3 + 8 + 11 +16	500131160100	Kit joints Ondina	64748475	26,40
5	500100030001	Panier préfiltre Ondina	64748483	23,54
7 + 8	500100000000	Bouchon de vidange	65766558	1,92
11	500100120001	Joint de diffuseur Ondina	64748491	21,52
14 + 15	500114150100	Garniture mécanique Ondina / KS	64748505	37,02
16	500100130001	Joint de corps Ondina	64748513	30,86
18 + 48	500100090001	Support de pompe Ondina / KS	67636015	21,39