



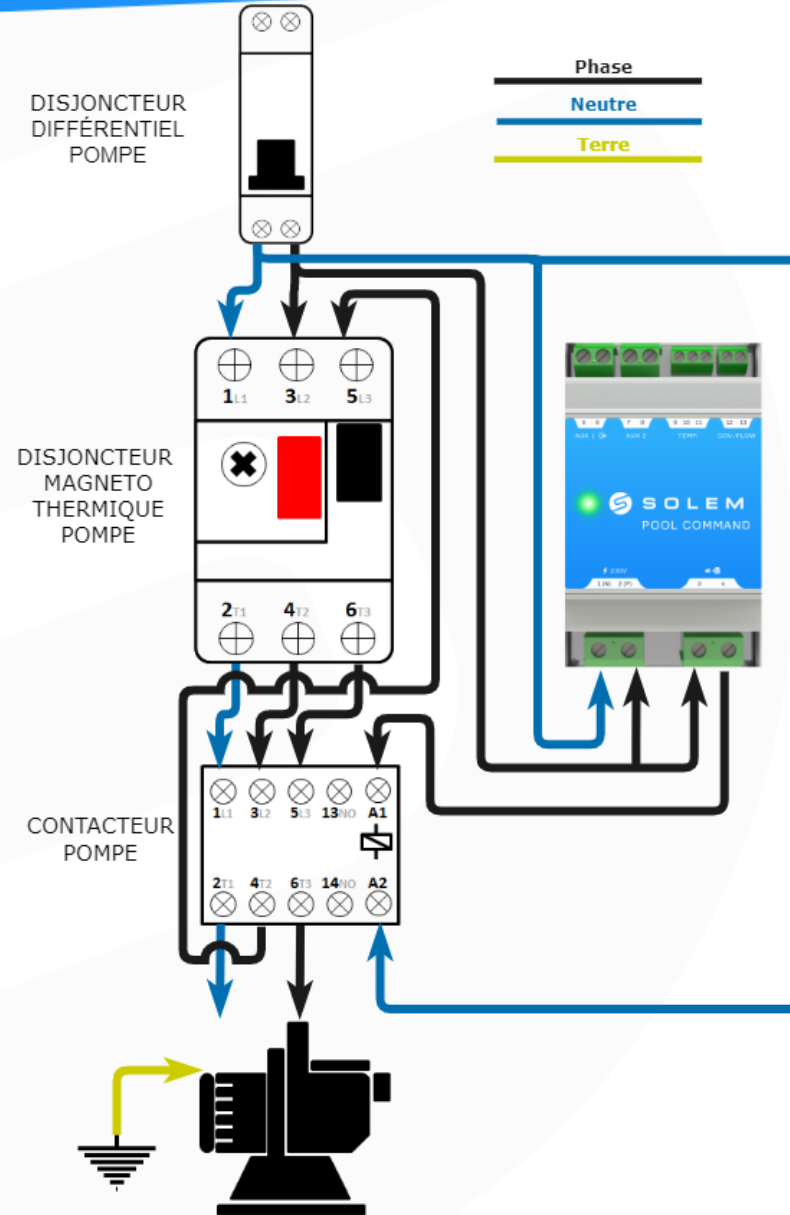
POOL COMMAND

SCHEMAS DE CABLAGE



CABLAGE POMPE DE FILTRATION

EN
REPLACEMENT
DE L'HORLOGE
DE FILTRATION



CABLAGE POMPE DE FILTRATION

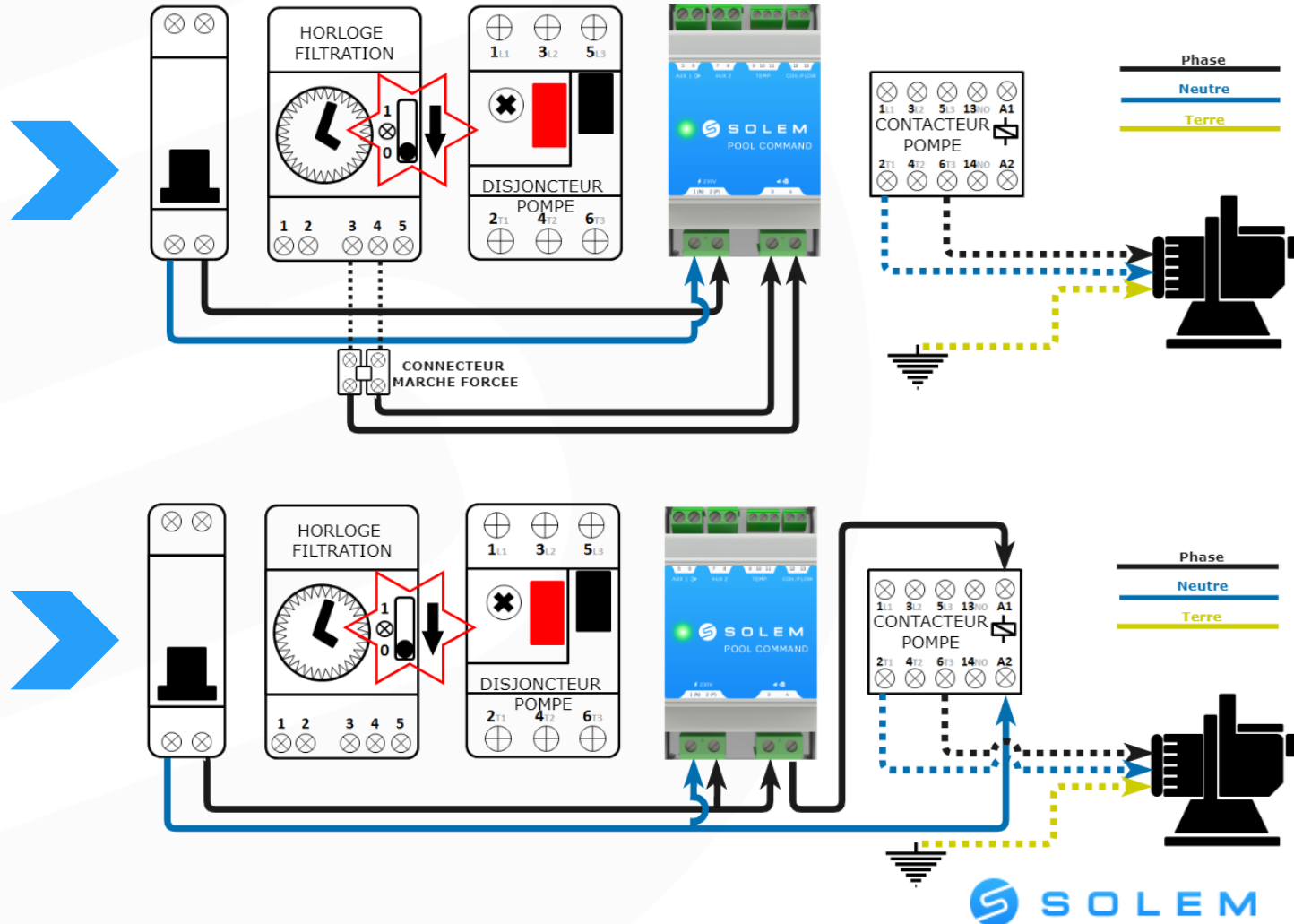
EN CONSERVANT L'HORLOGE DE FILTRATION

permet de laisser le câblage existant et de continuer d'utiliser l'horloge en cas de maintenance

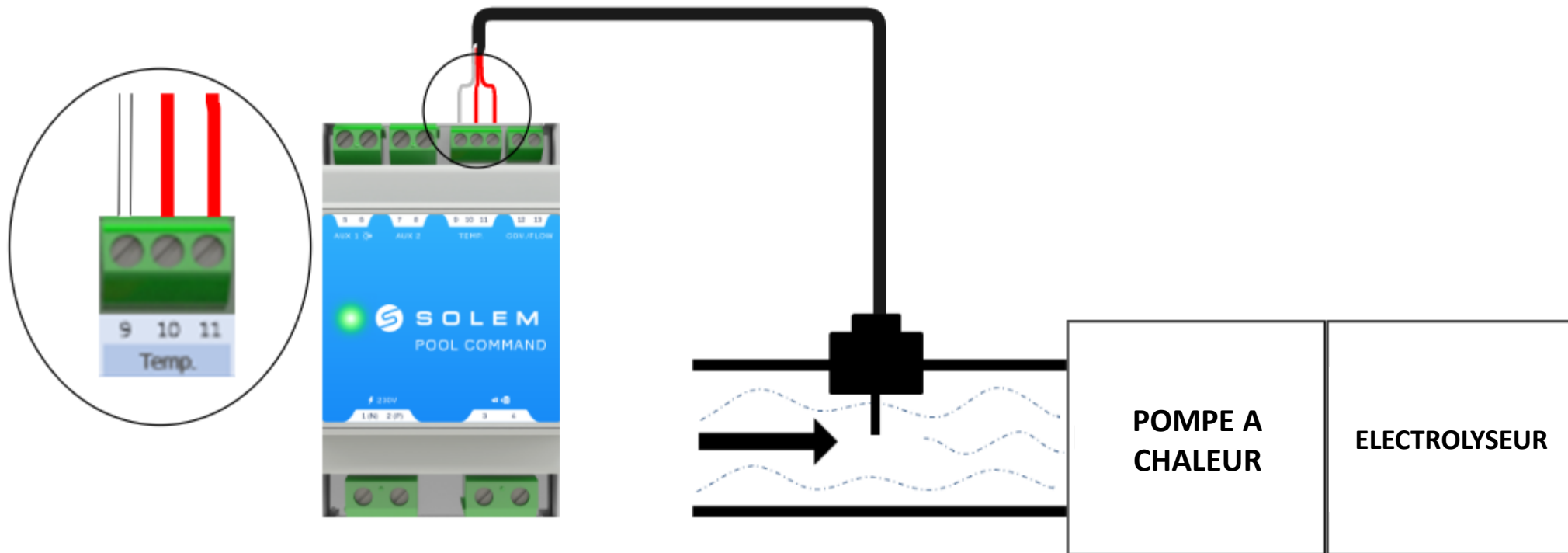
Connexion sur
entrée hors-gel
de l'horloge

OU

Connexion sur
le contacteur
pompe

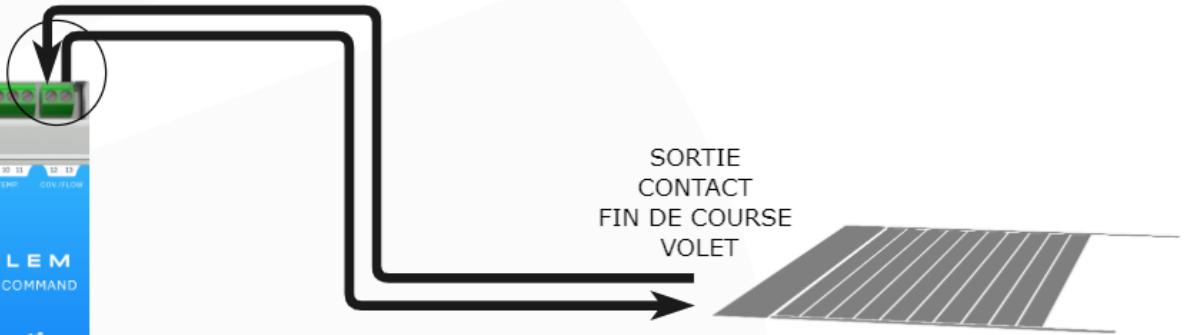
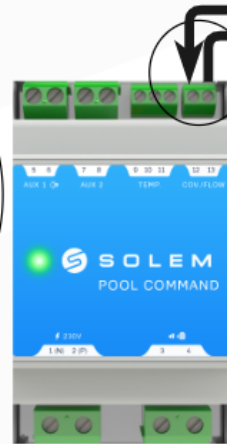
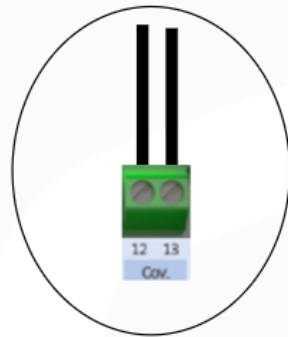


CABLAGE DE LA SONDRE TEMPERATURE



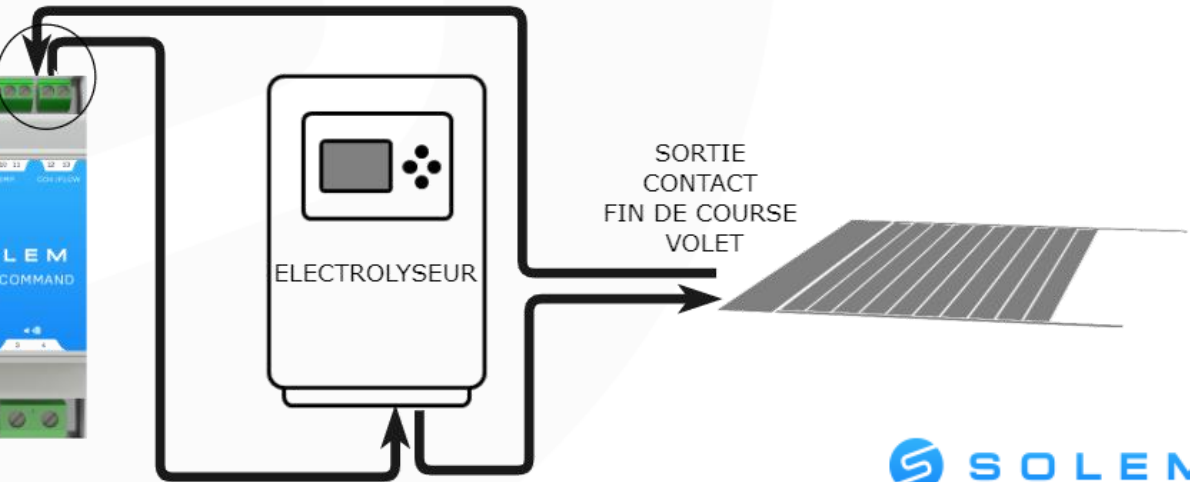
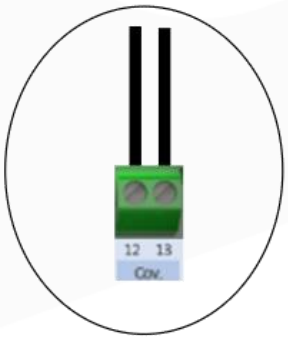
CABLAGE DU CONTACT VOILET

En direct sur le contact sec volet



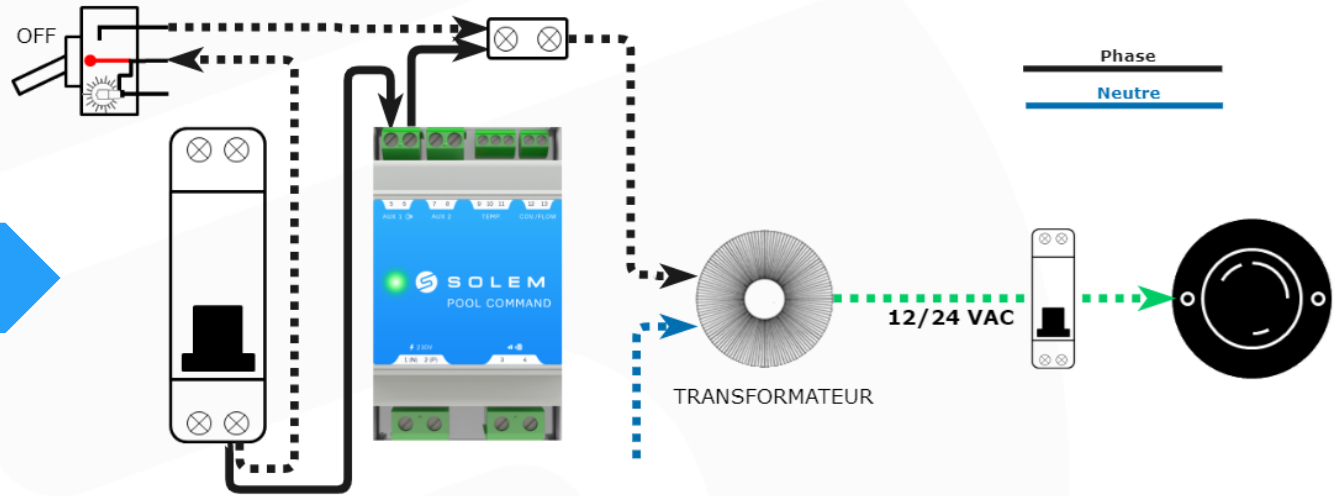
OU

En série avec un électrolyseur



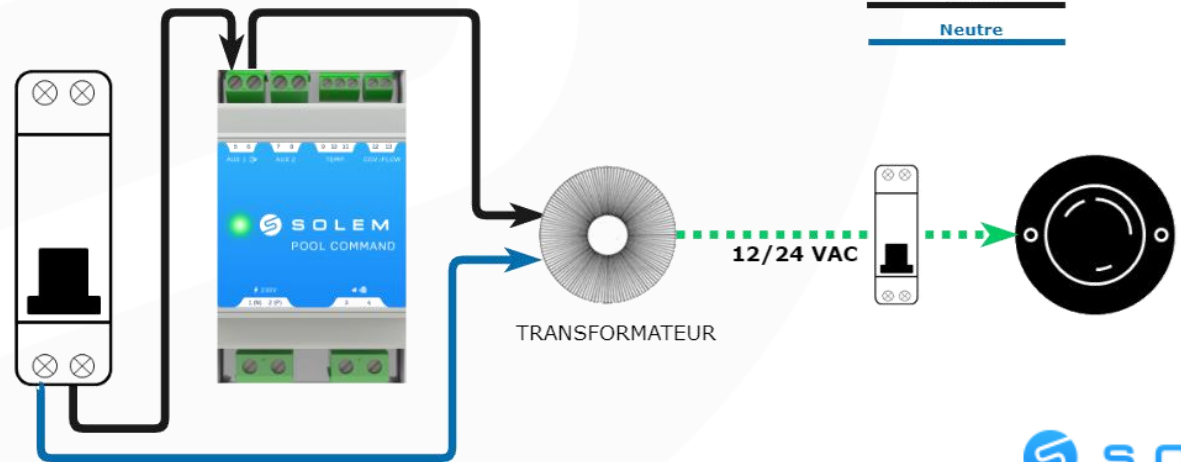
CABLAGE AUX1 / AUX2 -> PROJECTEUR

En
conservant
l'interrupteur

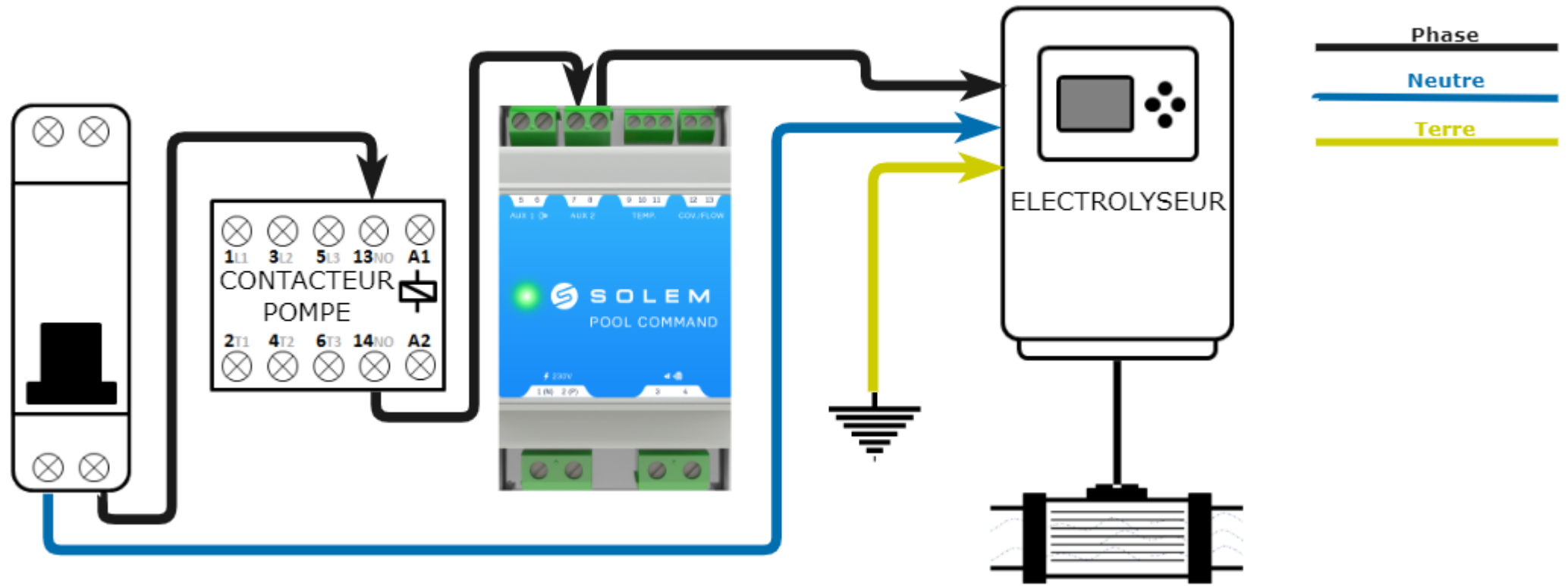


OU

Sans
conservation
de l'interrupteur



CABLAGE AUX1/AUX2 -> ELECTROLYSEUR



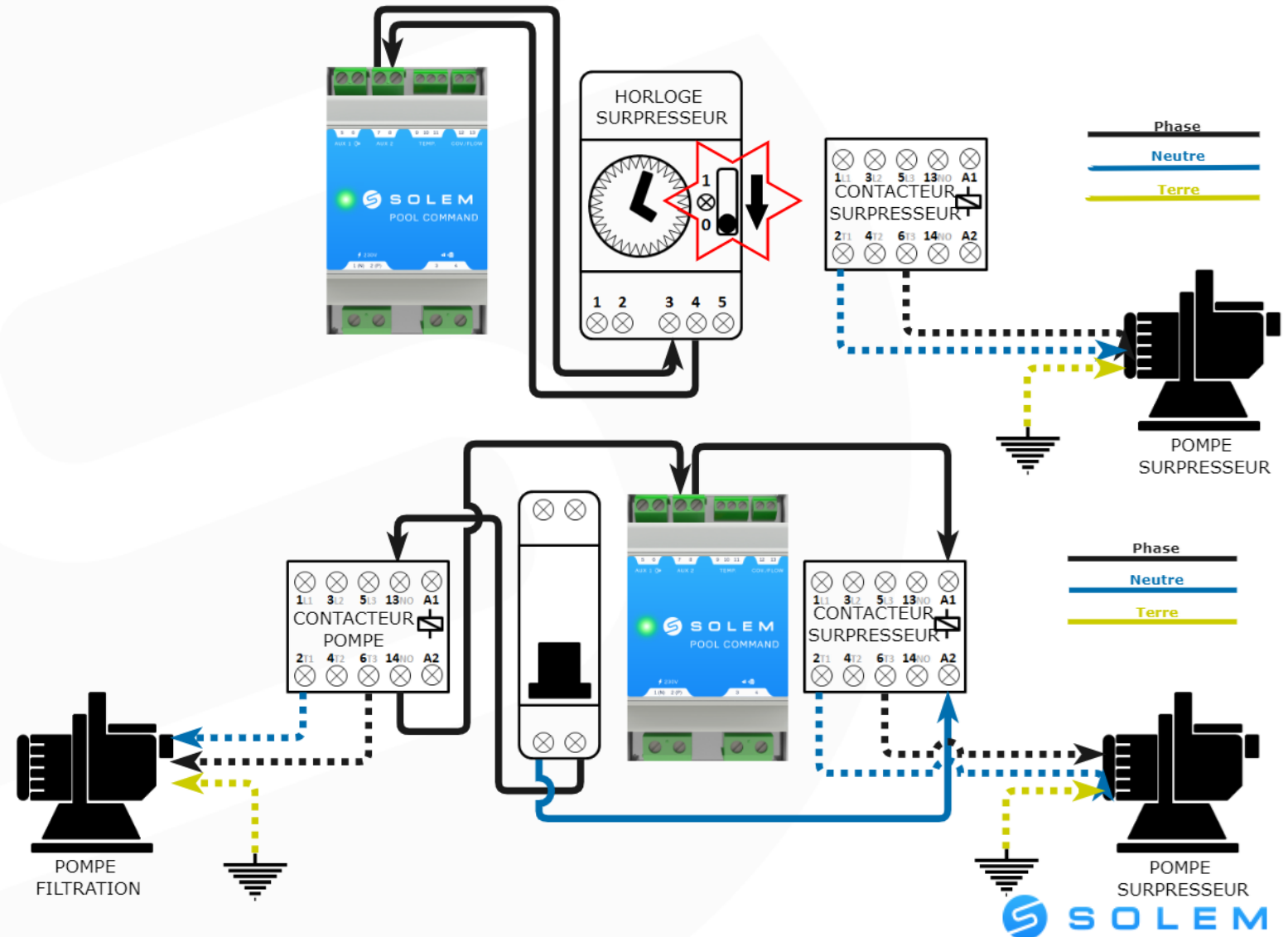
CABLAGE AUX1 / AUX2 -> SURPRESSEUR ROBOT

Sur
l'horloge du
surpresseur



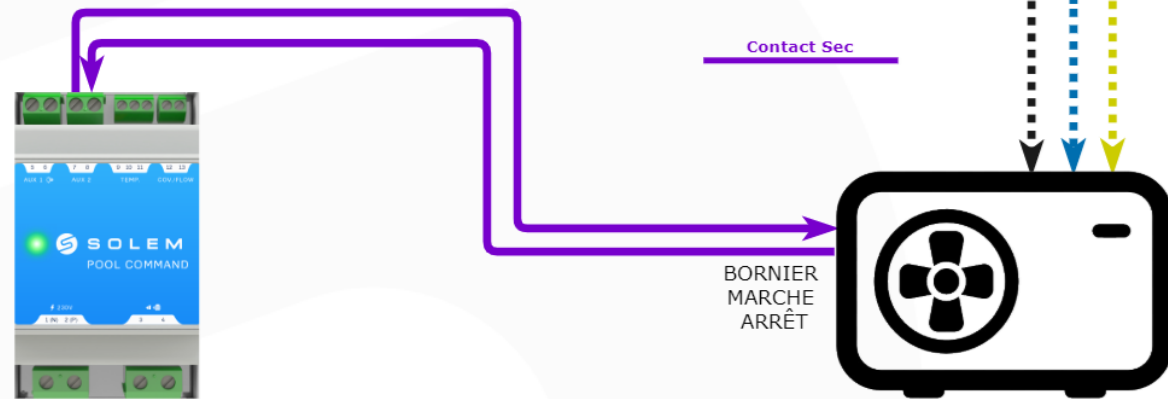
OU

Sur le
contacteur du
surpresseur



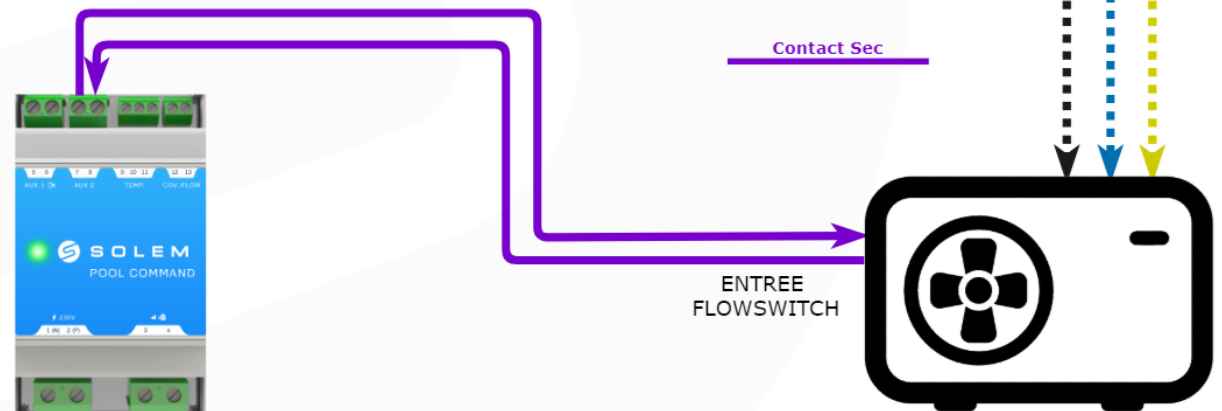
CABLAGE AUX1 / AUX2 -> POMPE A CHALEUR

Sur l'entrée
flowswitch
(capteur débit)
de la PAC



OU

Sur le bornier
Marche-Arrêt
de la PAC





SOLEM

MERCI DE VOTRE ATTENTION

