

FICHE TECHNIQUE GAMME UV

A. DIMENSIONS

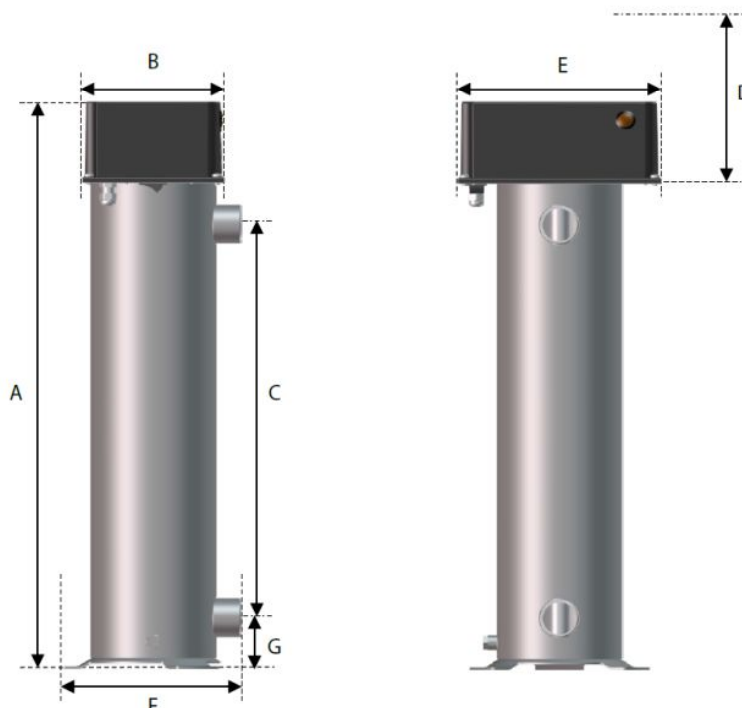


Image non contractuelle

Description	Unité	UV10	UV20	UV30	UV40	UV170	UV250	UV340
REACTEUR								
A) Longueur hors tout	mm	424	694	940	1194	694	702,5	948,5
B) Profondeur	mm	285	285	297	318	224	299	304
C) Entraxe de fixation	mm	213	483	689	943	483	440	686
D) Espace de service	mm	350	600	850	1100	600	600	850
E) Largeur	mm	300	300	300	300	300	300	300
F) Profondeur hors tout	mm	285	285	297	318	224	299	304
G) Hauteur / Sol	mm	62,5	62,5	82,5	82,5	62,5	94,5	94,5
Type de raccordement	-	Embout femelle à coller	Embout femelle à coller	Embout femelle à coller	Embout femelle à coller	Embout femelle à coller	Embout femelle à coller	Embout femelle à coller
Raccordement	-	D50	D50	D63	D75	D50	D63	D75
Position E/S	-	U	U	U	U	U	U	U



B. DESCRIPTIF GENERAL

Description	Unité	UV10	UV20	UV30	UV40	UV170	UV250	UV340
Certifications / Agréments	-	CE	CE	CE	CE	CE	CE	CE
ENVIRONNEMENT D'UTILISATION								
Lieu	-	Local à l'abri du gel et de la pluie	Local à l'abri du gel et de la pluie	Local à l'abri du gel et de la pluie	Local à l'abri du gel et de la pluie	Local à l'abri du gel et de la pluie	Local à l'abri du gel et de la pluie	Local à l'abri du gel et de la pluie
T° Ambiante minimale	°C	+5	+5	+5	+5	+5	+5	+5
T° Ambiante maximale	°C	+40	+40	+40	+40	+40	+40	+40
Humidité relative maximale	-	80%	80%	80%	80%	80%	80%	80%
QUALITE D'EAU								
Température	°C	+20 à +35	+20 à +35	+20 à +35	+20 à +35	+20 à +35	+20 à +35	+20 à +35
Plage de Transmittance	-	98%	98%	98%	98%	98%	98%	98%
REACTEUR								
Matière	-	Inox 316L	Inox 316L	Inox 316L	Inox 316L	Inox 316L	Inox 316L	Inox 316L
Finition	-	Poli miroir	Poli miroir	Poli miroir	Poli miroir	Poli miroir	Poli miroir	Poli miroir
Poids	kg	4,3	6	8	9,4	7,5	10,2	13
Purge en point haut	-	non	non	non	non	non	non	non
Purge en point bas	-	oui	oui	oui	oui	oui	oui	oui
Pression max de Service	bar	3	3	3	3	3	3	3
COFFRET ELECTRIQUE								
Matière	-	PC	PC	PC	PC	PC	PC	PC
Longueur câbles armoire/ réacteur	m	3	3	3	3	3	3	3
Alimentation	V	220-240	220-240	220-240	220-240	220-240	220-240	220-240
Fréquence	Hz	50/60	50/60	50/60	50/60	50/60	50/60	50/60
Intensité Nominale	A	0,14-0,13	0,23-0,21	0,36-0,33	0,44-0,4	0,46-0,42	0,46-0,42	0,73-0,67
Type/section câble	mm ²	3G0,75	3G0,75	3G0,75	3G0,75	3G0,75	3G0,75	3G0,75
Puissance absorbée	W	30	51	80	97	101	101	160
Protection différentielle	-	Non	Non	Non	Non	Non	Non	Non
Protection	-	Non	Non	Non	Non	Non	Non	Non
Indice de protection	-	IP54	IP54	IP54	IP54	IP54	IP54	IP54
LAMPES UV								
Nombre de lampes	-	1	1	1	1	2	2	2
Puissance électrique unitaire	W	33	55	87	105	55	55	87
Type de lampe	-	High Output	High Output	High Output	High Output	High Output	High Output	High Output
Puissance Uv unitaire	W	8,5	17,5	28	35	17,5	17,5	28
Puissance UV totale	W	8,5	17,5	28	35	35	35	56
Durée de vie moyenne	h	13000	13000	13000	13000	13000	13000	13000



C. CONTROLES ET MONITORING

Description	UV10	UV20	UV30	UV40	UV170	UV250	UV340
Témoin des lampes	Voyant(s) indiquant que la ou les lampes fonctionnent.						
Interrupteur ON/OFF	Interrupteur permettant la mise en marche et l'arrêt de l'appareil.						