

VANNE PAPILLON À POIGNÉE

PASSEPORT TECHNIQUE

VANNE PAPILLON CORPS FONTE DUCTILE À POIGNÉE - ENTRE BRIDES PN10/16

VPG 4448-02

APPLICATION

Les vannes papillon VPG sont utilisées pour des opérations d'ouverture, de fermeture ou de régulation dans les circuits de transfert de fluides.

-**Domaine d'utilisation:** génie climatique.



- **Fluides:** eau froide, eau chaude, eaux usées, rejets liquides, etc.
«Non adapté pour emploi sur la vapeur»

CARACTERISTIQUES GENERALES

- Gamme:** du DN40 au DN300.
- Conception suivant la norme NF EN 593.
- Type à oreilles lisses
- Étanchéité dans les deux sens de circulation de la tuyauterie.
- Manchette souple garantissant une parfaite étanchéité.
- Col réhaussé compatible au calorifugeage des conduites.
- Papillon profilé et réduit en épaisseur
- Faible couple de manoeuvre.
- Axe traversant accouplé au papillon à l'aide de goupilles coniques.
- Perte de charge réduite.
- Secteur cranté assurant 10 positions de réglage de la poignée.
- Embase normalisée ISO 5211.



AGREMENTS ET NORMES

Conception	Conforme aux exigences de la Directive Européenne 2014/68/UE «Équipement sous pression»: module H.
Face à face	Ecartement suivant la norme NF EN 558-1 série 20, ISO 5272 série 20, DIN 3202.
Raccordement	Montage entre brides ISO PN10/16 suivant la norme EN1092-2, BS450, AISI B16.1-5. Adaptable entre brides ASME B16.5 Classe 150 et JIS 10K. GOST PN10/16.
Essais	Essais hydrauliques réalisés selon les normes EN12266-1, DIN 3230, BS 5154 et ISO 5208: -Corps : 24 bar -Siège : 17.6 bar

HOMOLOGATIONS PRODUITS



Tecofi France

83 rue Marcel Mérieux - 69960 Corbas
Tél. +33 (0)4 72 79 05 79 - Fax. +33 (0)4 78 90 19 19
E-mail : sales@tecofi.fr - www.tecofi.fr

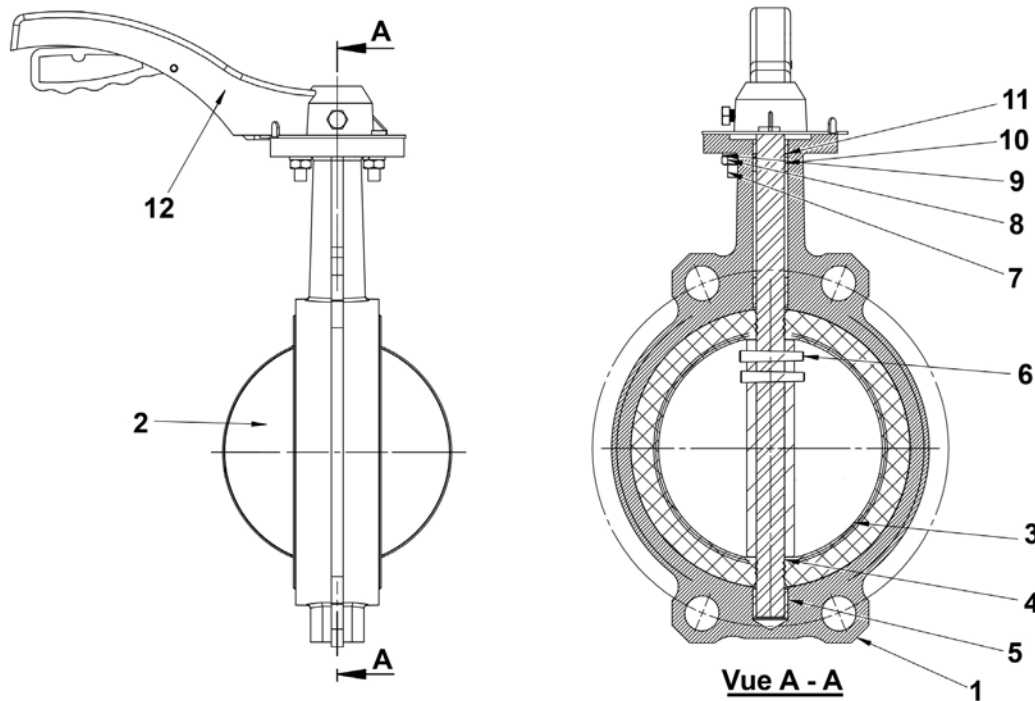


VANNE PAPILLON À POIGNÉE

PASSEPORT TECHNIQUE

VPG 4448-02

CONSTRUCTION



Corps recouvert époxy cuite au four RAL 5015 épaisseur 150µ

Rep.	Quantité	Désignation	Matière	Equivalences		
				DIN	ASTM	BS
1	1	Corps	Fonte ductile EN-GJS-400	GGG40	A536 65-45-12	EN-JS1030
2	1	Papillon	Fonte ductile EN-GJS-400 + Nickel	GGG40	A536 65-45-12	EN-JS1030
3	1	Manchette	EPDM CH			
4	1	Tige	Inox 420	X20Cr13		
5	2	Palier	PTFE			
6	2	Goupille	Inox 420	X20Cr13		
7	2	Vis	Inox 201			
8	2	Ecrou	Inox 201			
9	2	Rondelle	Inox 201			
10	2	Palier	PTFE			
11	1	Joint torique	EPDM			
12	1	Poignée	Aluminium (DN40-150) Fonte ductile (DN200-300)			

Tecofi France

83 rue Marcel Mérieux - 69960 Corbas
Tél. +33 (0)4 72 79 05 79 - Fax. +33 (0)4 78 90 19 19
E-mail : sales@tecofi.fr - www.tecofi.fr

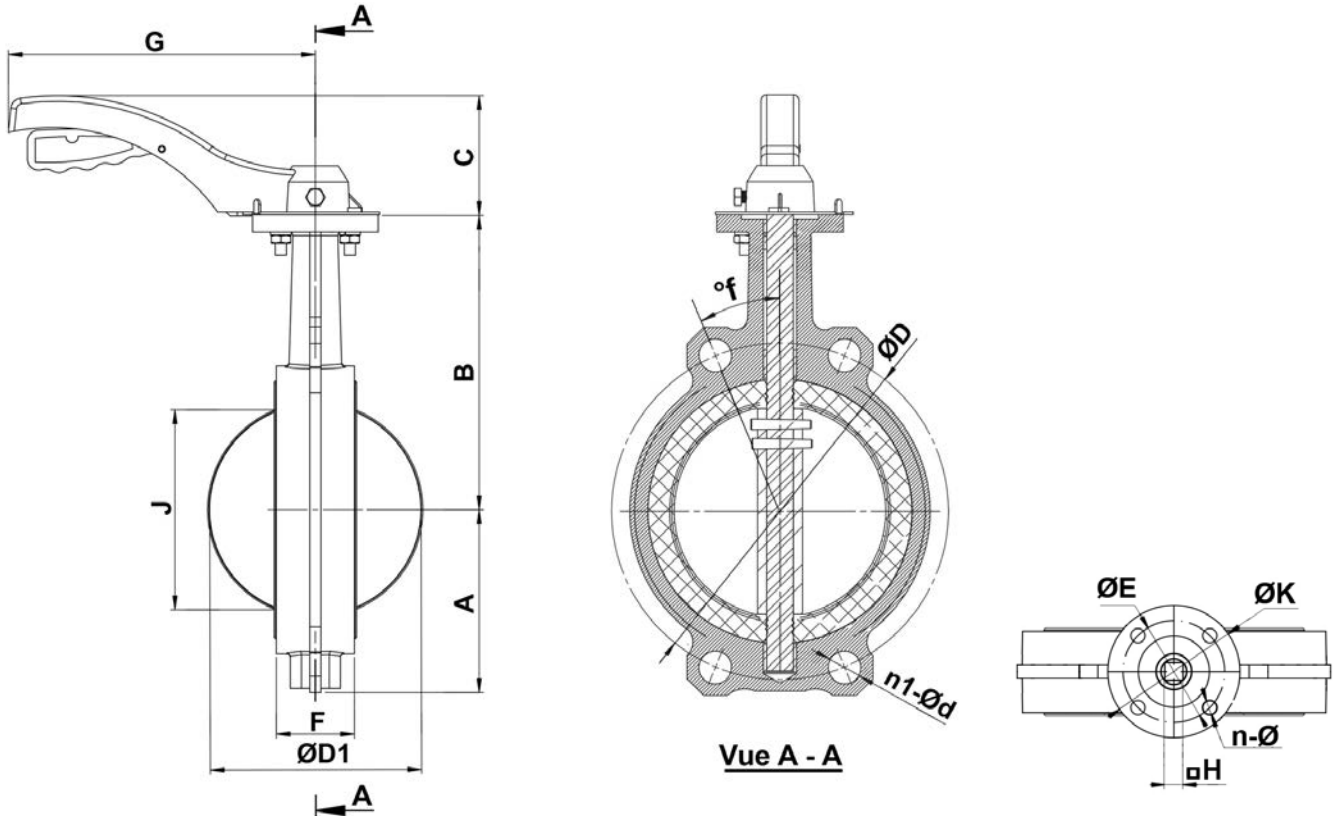


VANNE PAPILLON À POIGNÉE

PASSEPORT TECHNIQUE

VPG 4448-02

DIMENSIONS



DN		A	B	C	ØD	ØD1	n1-Ød	f°	ØE	F	ØK	J	n-Ø	G	H	Couple de manœuvre Nm	Poids (kg)
mm	inch																
40	1 1/2	60	120	75	110	43	4-Ø19	45°	50	33	65	29	4-Ø7	170	9	12	1.6
50	2"	60	128	78	125	53	4-Ø19	45°	50	43	65	31	4-Ø7	170	9	16	2.1
65	2 1/2	72.5	140	78	145	65	4-Ø19	45°	50	45	65	46	4-Ø7	170	9	18	2.5
80	3"	91	148	78	160	79	4-Ø19	45°	50	45	65	64	4-Ø7	170	9	25	3
100	4"	108	165	78	180	105	4-Ø19	22.5°	50	52	65	91	4-Ø7	170	11	42	4.7
125	5"	121	175	98	210	124	4-Ø20	22.5°	70	56	90	111	4-Ø10	215	14	65	6
150	6"	131	199	98	240	155	4-Ø23	22.5°	70	56	90	144	4-Ø10	215	14	110	7.3
200	8"	163	220	93	295	203	4-Ø23	15°/22.5°	102	60	125	194	4-Ø12	350	17	200	12.9
250	10"	198	251	93	350/355	251	4-Ø28	15°	102	68	125	242	4-Ø12	350	22	330	19
300	12"	231	288	109	400/410	302	-	15°	102	78	125	292	4-Ø12	500	22	500	30

Les trous lisses sont oblongs sur les DN40, DN200 et DN300 (Rayons 12 mm et 13.5 mm)

CONDITIONS DE SERVICE

Les photographies et les illustrations techniques ne sont pas contractuelles. Les spécifications des produits présentés sont susceptibles de modifications sans avis préalable.

Tecofi France

83 rue Marcel Mérieux - 69960 Corbas
 Tél. +33 (0)4 72 79 05 79 - Fax. +33 (0)4 78 90 19 19
 E-mail : sales@tecofi.fr - www.tecofi.fr

