

efficiency class

**IE3**



**H** m.c.a.

**H** ft.

24

78,72

20

65,60

16

52,48

12

39,36

8

26,24

4

13,12

0

25

50

75

100

125

150

175

200

225

**Q** m<sup>3</sup>/h

110

220

330

440

550

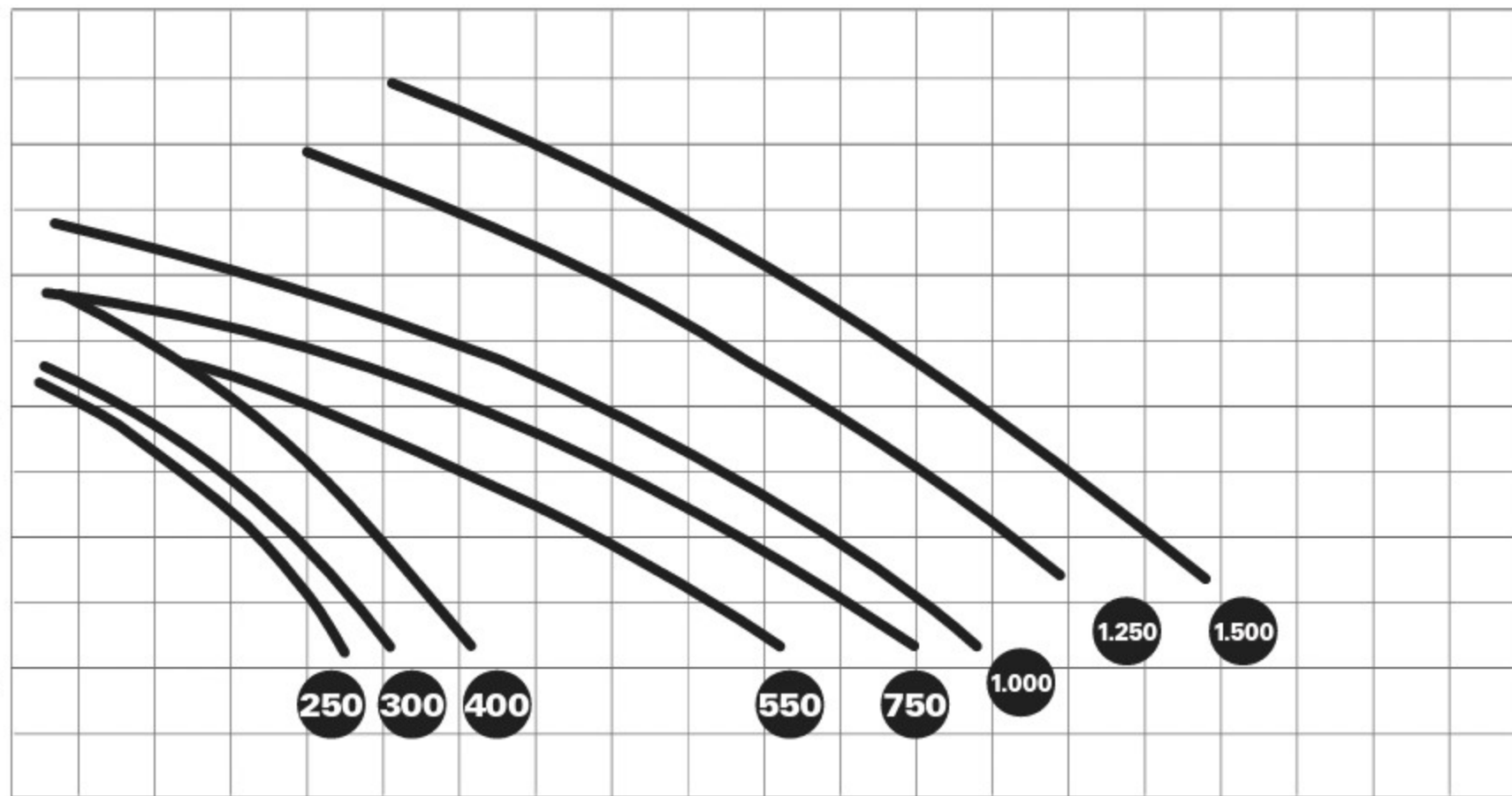
660

770

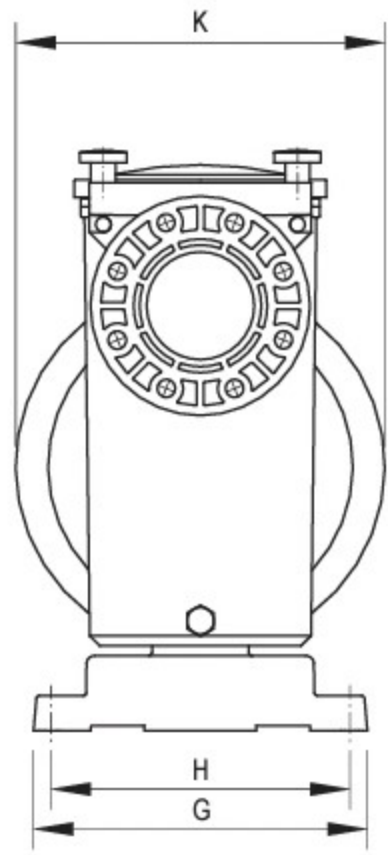
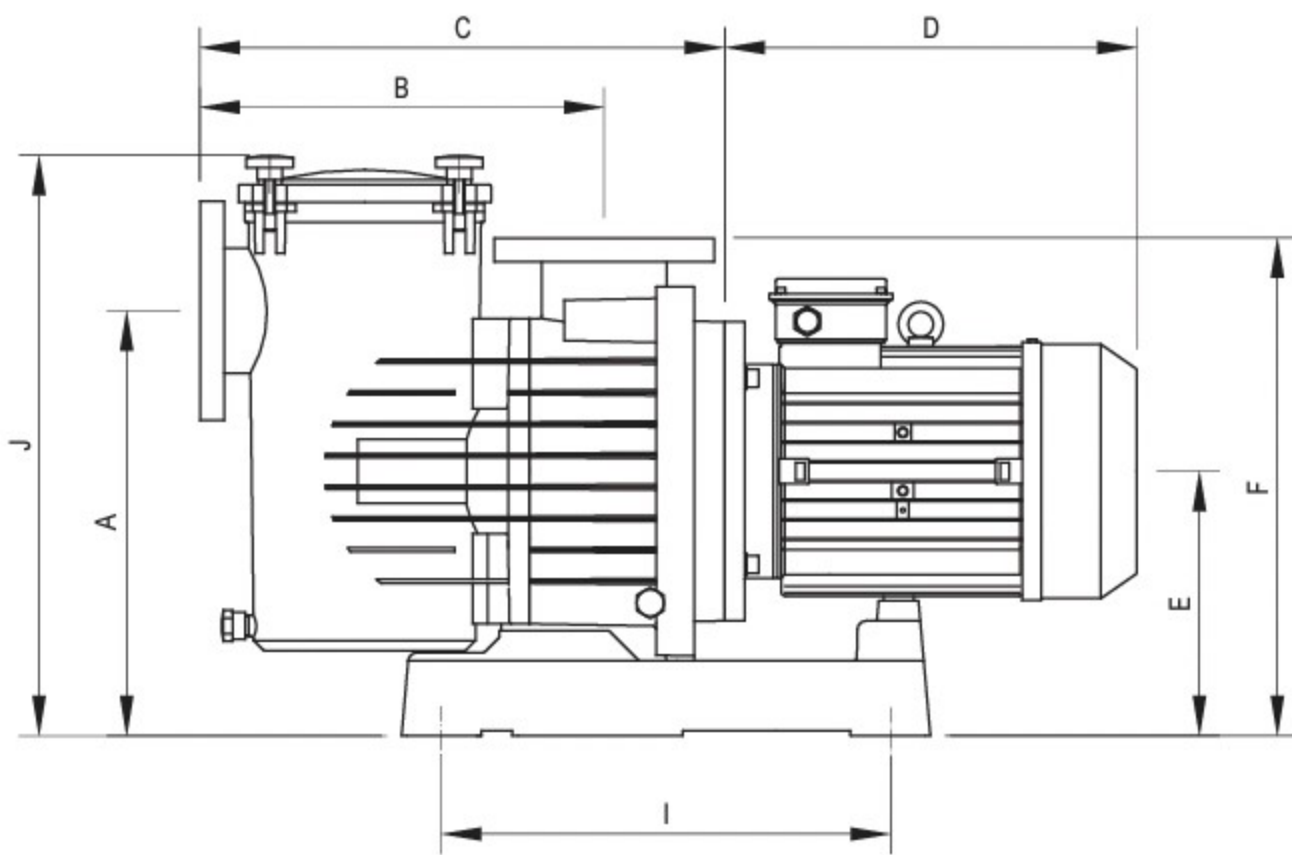
880

990

**Q** US gpm



Tipo / Type	HP	KW	A		R.P.M.	Altura manométrica m.c.a. / Manometric height w.c.m.										Diámetro		Minimo diámetro de aspiración
			III 230	III 400		6	8	10	12	14	16	18	20	22	ASP.	IMP	Minimum size of suction pipe	
						Caudal m <sup>3</sup> /h / Flow m <sup>3</sup> /h												
<b>MAGNUS-4 250</b>	2,5	1,8	8,5	4,9	<b>1,450</b>	53	43	32	18	-	-	-	-	-	110	110	110	
<b>MAGNUS-4 300</b>	3	2,2	9,4	5,3	<b>1,450</b>	62	54	43	26	10	-	-	-	-	110	110	125	
<b>MAGNUS-4 400</b>	4	3	12,5	6,9	<b>1,450</b>	74	66	56	42	29	14	-	-	-	110	110	140	
<b>MAGNUS-4 550</b>	5,5	4	15,3	8,8	<b>1,450</b>	123	104	84	57	30	-	-	-	-	110	110	160	



Typo / Type	A	B	C	D	E	F	G	H	I	J	K	DN	oT	Pt	A1	H1	L1	Peso Kg.
<b>MAGNUS-4 250</b>	420	405	530	310	265	495	335	300	450	590	370	110	16	180	385	595	840	42
<b>MAGNUS-4 300</b>	420	405	530	310	265	495	335	300	450	590	370	110	16	180	385	595	840	42,5
<b>MAGNUS-4 400</b>	420	405	530	310	265	495	335	300	450	590	370	110	16	180	385	595	840	44,5
<b>MAGNUS-4 550</b>	420	405	530	335	265	495	335	300	450	590	370	110	16	180	385	715	1.170	53,4

*Applications:*

*pompe extrêmement silencieuse (moteur à 4 pôles).*

*Pompe auto-aspirante de grand débit avec moteurs tournant à 2 et 4 pôles, idéale pour de grands équipements de filtration.*

*Elle incorpore un préfiltre de grandes dimensions qui, grâce aux excellentes prestations hydrauliques qu'elle offre, génère une très grande capacité de filtration dans l'aspiration.*

*Filtre avec couvercle transparent en polycarbonate permettant d'observer facilement l'intérieur du panier de préfiltrage.*

*Brides de connexion standard incorporées qui, avec la large base d'appui, rendent le système très robuste.*

*Sans contre-brides de série incorporées. (Disponibles sur demande) 2 versions de turbine disponibles, en Noryl ou en bronze marin, au choix.*

Corps préfiltre, corps pompe, volute, contrevolute et couvercle corps pompe en polypropylène résistant aux produits chimiques des piscines et renforcé de fibre de verre. Panier préfiltre en polyéthylène. Couvercle préfiltre en polycarbonate avec système de fermeture à quatre poignées. Roue en Noryl. **Fermeture mécanique en carbone-céramique et acier inoxydable AISI 316.** Visserie en acier inoxydable AISI 316. Axe en acier inoxydable AISI 316.

## Moteur

Asynchrone fermé, à ventilation externe.

Degré de protection IP-55. Isolation classe F.

Double fréquence 50 Hz et 60 Hz.

Roulements lubrifiés à vie pour garantir une longue durée de vie et un fonctionnement silencieux.

Température maximale de l'eau: +40°C.