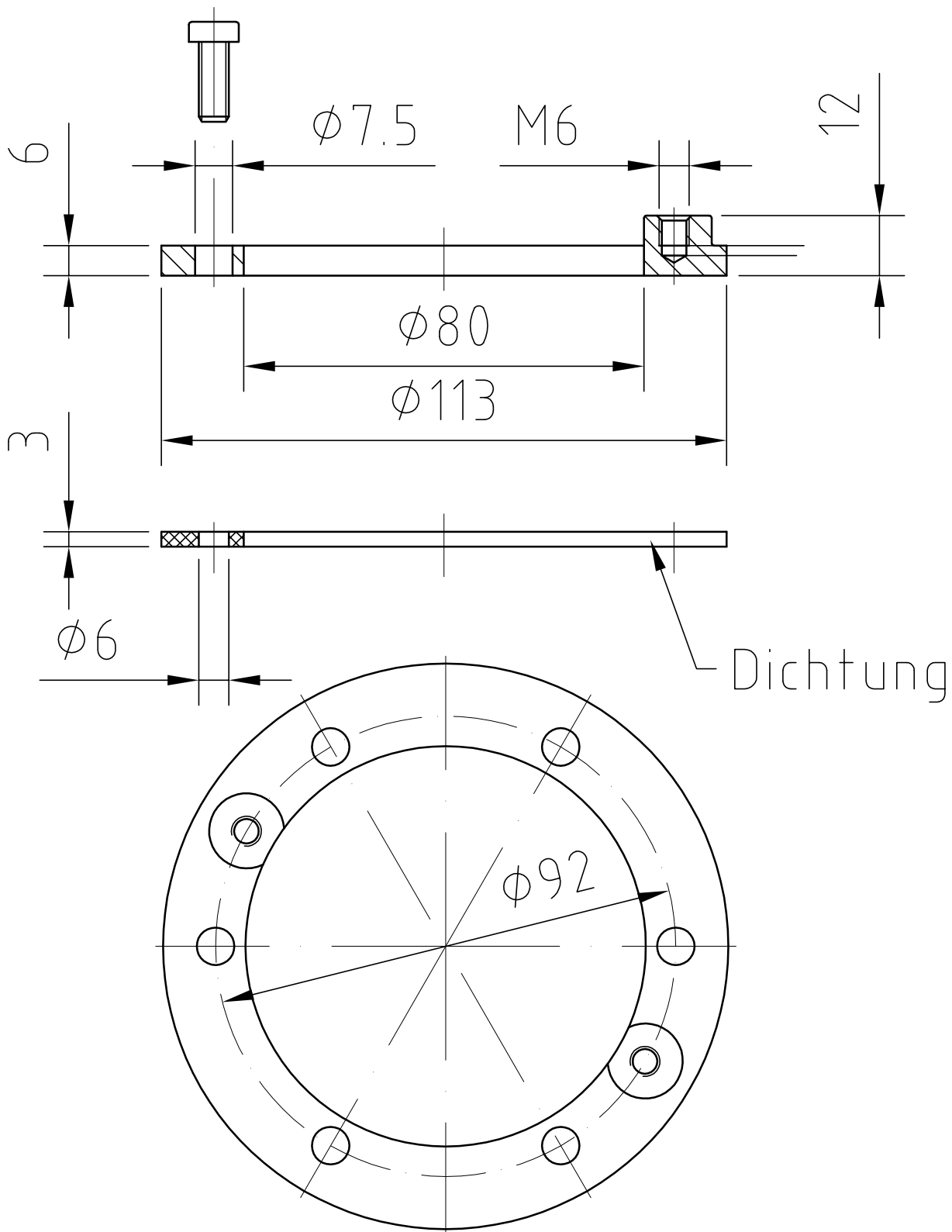


# Flanschringsatz Art.-Nr. 2030050



Hugo Lahme GmbH  
Kahlenbecker Straße 2 - 58256 Ennepetal  
Telefon +49 (0) 23 33 / 96 96 0  
Fax +49 (0) 23 33 / 96 96 46  
[www.lahme.de](http://www.lahme.de) - [info@lahme.de](mailto:info@lahme.de)