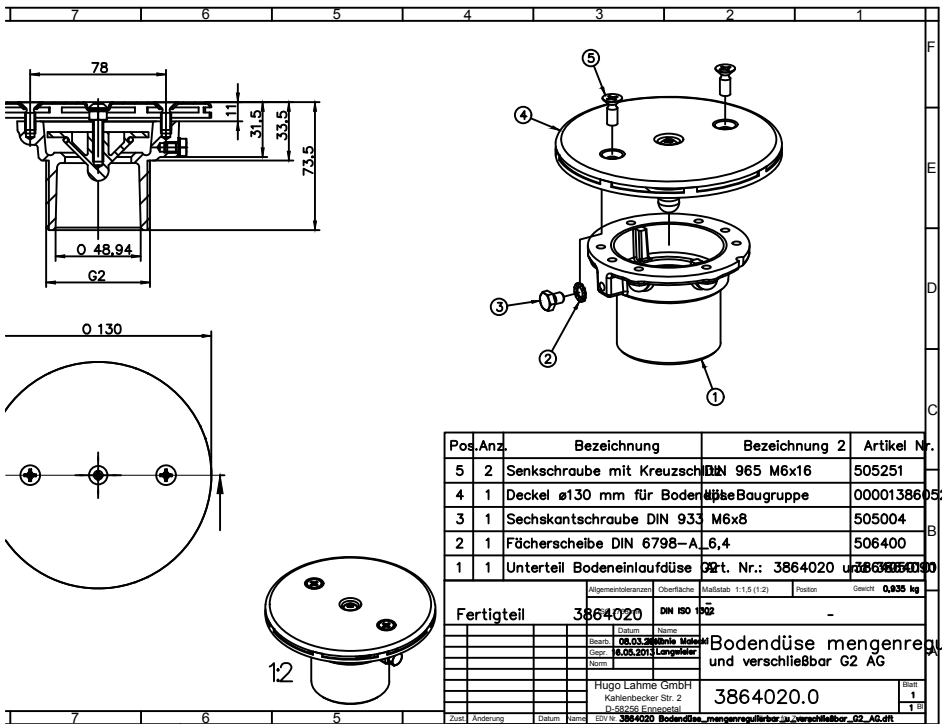
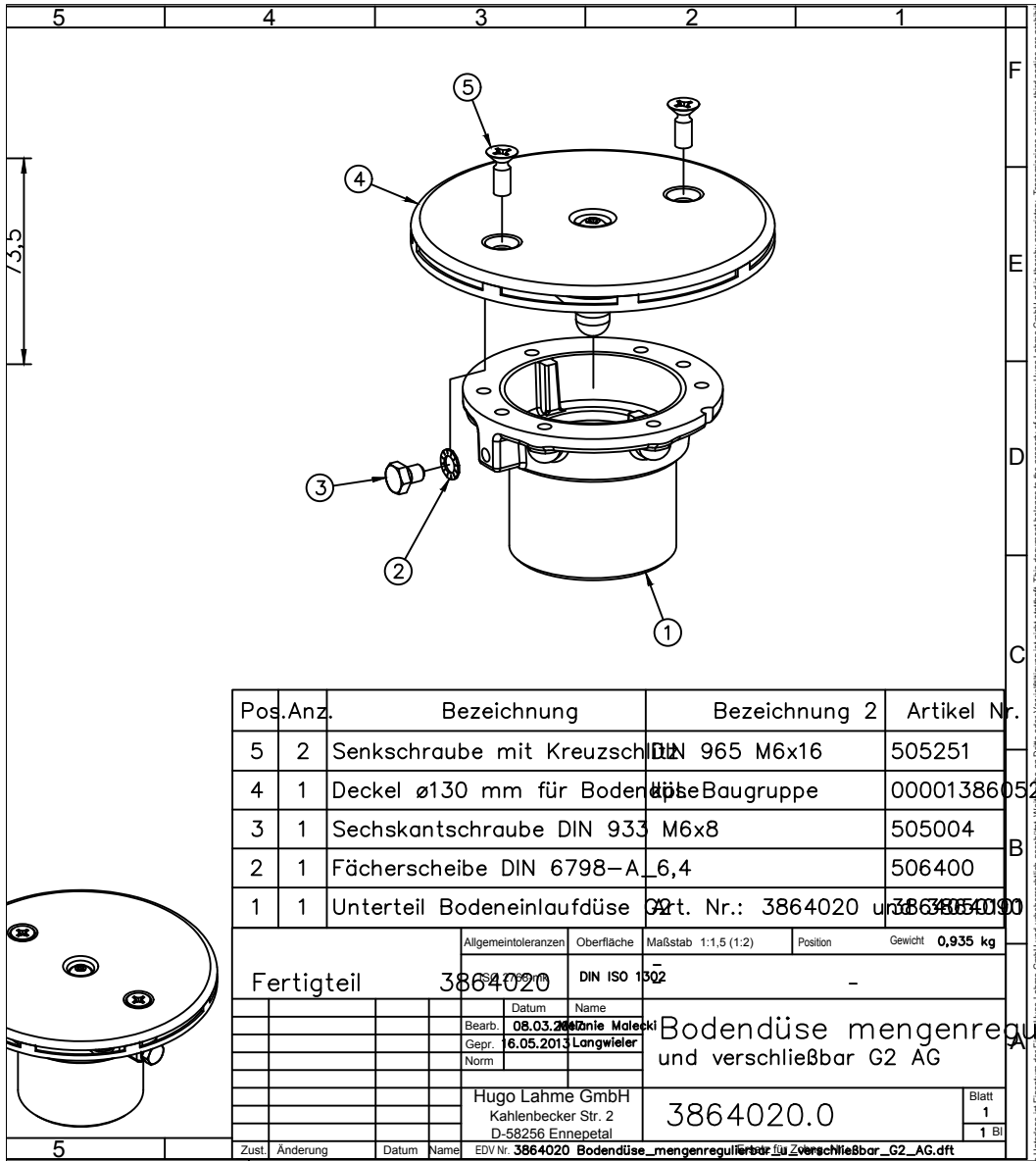


Pos.	Anz.	Bezeichnung	Bezeichnung 2	Artikel Nr.
5	2	Senkschraube mit Kreuzschlitz	DIN 965 M6x16	505251
4	1	Deckel ø130 mm für Bodenflüsse	Baugruppe	000013864020
3	1	Sechskantschraube DIN 933	M6x8	505004
2	1	Fächerscheibe DIN 6798-AL	6,4	506400
1	1	Unterteil Bodeneinflaßdüse	Ort. Nr.: 3864020	3864020.0

Fertigteil	3864020	DN ISO 1502	Maßstab	1:1,0 (1:2)	Passkop	Gewicht	0,835 kg
Hugo Löhme GmbH		Köhlerbecker Str. 2		D-58299 Espenlapp			
Zust.		Änderung		Datum		Name	
ISV Nr.		3864020		Bodendüse mengenregulierbar und verschleißbar G2 AG		3864020.0	

Bodendüse mengenregulierbar und verschleißbar G2 AG





Pos.	Anz.	Bezeichnung	Bezeichnung 2	Artikel Nr.
5	2	Senkschraube mit Kreuzschlitz	DIN 965 M6x16	505251
4	1	Deckel ø130 mm für Bodeneinlaufdüse	405 Baugruppe	000013860520
3	1	Sechskantschraube DIN 933	M6x8	505004
2	1	Fächerscheibe DIN 6798-A	6,4	506400
1	1	Unterteil Bodeneinlaufdüse	Art. Nr.: 3864020	3864020

Fertigteil		3864020		Allgemeintoleranzen H7/k6 Oberfläche DIN ISO 1302 Maßstab 1:1,5 (1:2) Position - Gewicht 0,935 kg
Bearb.	08.03.2013	Name	Bodendüse mengenregulierbar und verschließbar G2 AG	
Gepr.	16.05.2013	Name	Langwieler	
Norm				
Hugo Lahme GmbH Kahlenbecker Str. 2 D-58256 Ennepetal				Blatt 1 1 Bl
Zust.	Änderung	Datum	Name	EDV Nr. 3864020 Bodendüse_mengenregulierbar_und_Verschließbar_G2_AG.dft

Urheberrechte © 2013 Hugo Lahme GmbH und unternehmensweit geschützt. Weitergabe an Dritte oder Vervielfältigung ist nicht statthaft. This document belongs to the property of company Hugo Lahme GmbH and is thereby proprietary. Transmissions or copies third parties are prohibited.