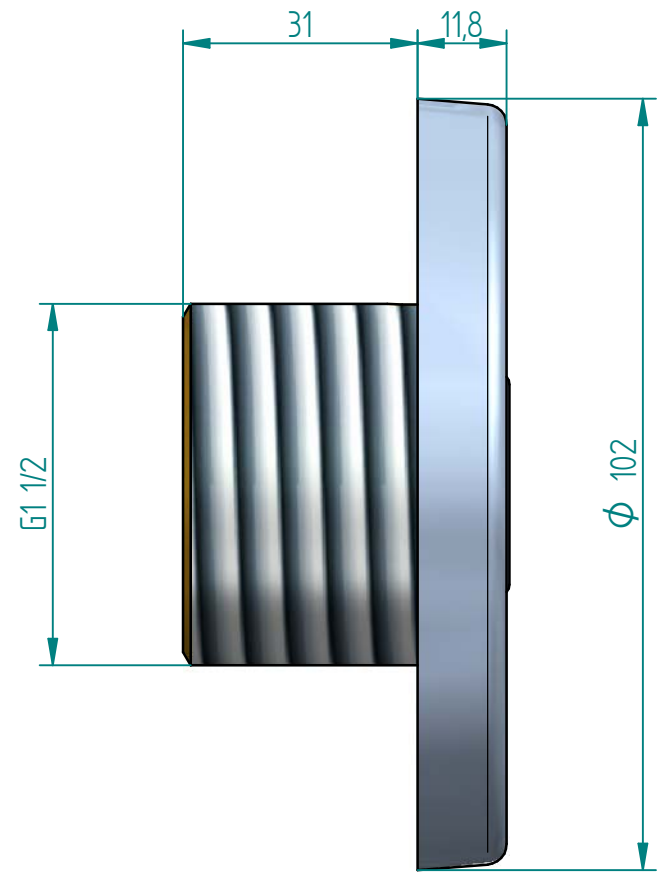
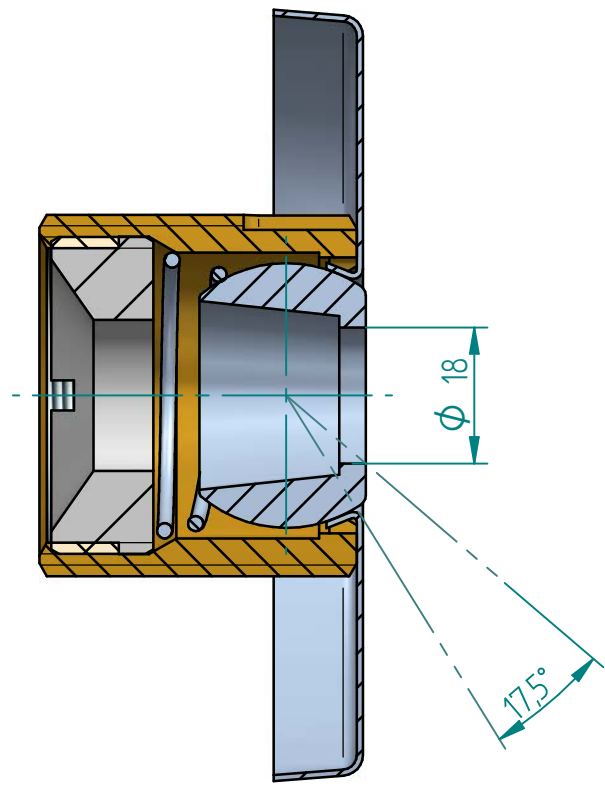
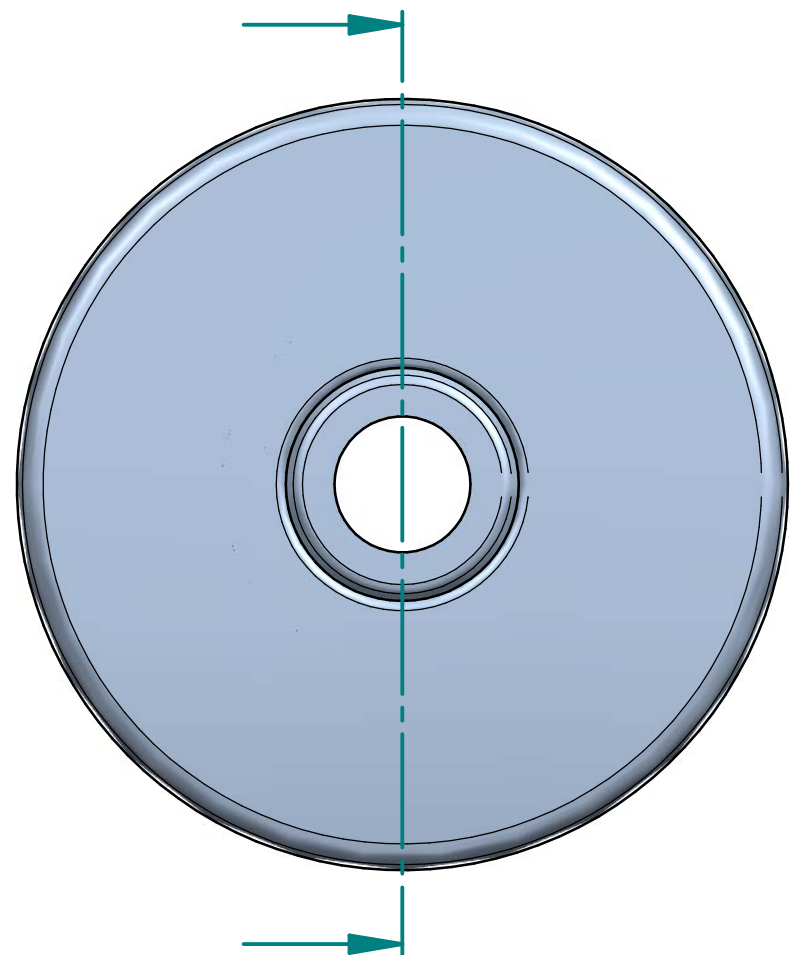


| Pos. | Anz. | Bezeichnung | Bezeichnung 2 | Artikel Nr. |
|------|------|--------------------------|---|-------------|
| 4 | 1 | Injektorführung | für Massagedüsenoberteil u. Strahldüsenblende | 8669050191 |
| 3 | 1 | Druckfeder für Kugeldüse | | 500411 |
| 2 | 1 | Einlaufkugel | 18mm | 3101820171 |
| 1 | 1 | Massagedüsendeckel | mit Kugelhalterung | 8669220171 |

| | | | | | | | | |
|--------------------|--|--|--|---|---------------|---|----------|-------------------------|
| Fertigteil 8669220 | | | | Allgemeintoleranzen | Oberfläche | Maßstab 1:1 (1:2) | Position | Gewicht 0,398 kg |
| | | | | ISO 2768-mk | DIN ISO 1302 | | | |
| | | | | Datum | Name | Massagedüsenoberteil kpl. mit Lenkstrahldüse | | |
| | | | | Bearb. 08.03.2017 | reiner brandt | | | |
| | | | | Gepr. | | | | |
| | | | | Norm | | | | |
| | | | | Hugo Lahme GmbH Kahlenbecker Str. 2 D-58256 Ennepetal | | 8669220.1 | | Blatt 2 |
| | | | | Zust. | Änderung | Datum | Name | 1 Bl |
| | | | | EDV Nr. 8669220 Massagedüsenoberteil_Lenkstrahldüse.dft | | | | Ersatz für Zchnng.-Nr.: |

Diese Unterlage ist Eigentum der Firma Hugo Lahme GmbH und urheberrechtlich geschützt. Weitergabe an Dritte oder Vervielfältigung ist nicht statthaft. This document belongs to the property of company Hugo Lahme GmbH and is thereby proprietary. Transmissions or copies third parties are prohibited.



| | | | | | | | | | | | | | |
|--------------------|----------|-------|------|---|--|---------------|--|---|--|----------|--|------------------|--|
| Fertigteil 8669220 | | | | Allgemeintoleranzen | | Oberfläche | | Maßstab 1:1 (1:2) | | Position | | Gewicht 0,398 kg | |
| | | | | ISO 2768-mk | | DIN ISO 1302 | | | | | | | |
| | | | | Datum | | Name | | Massagedüsenoberteil kpl. mit Lenkstrahldüse | | | | | |
| | | | | Bearb. 08.03.2017 | | reiner brandt | | | | | | | |
| | | | | Gepr. | | | | | | | | | |
| | | | | Norm | | | | | | | | | |
| | | | | Hugo Lahme GmbH Kahlenbecker Str. 2 D-58256 Ennepetal | | | | 8669220.1 | | | | Blatt 2 | |
| Zust. | Änderung | Datum | Name | EDV Nr. 8669220 Massagedüsenoberteil_Lenkstrahldüse.dft | | | | Ersatz für Zchnng.-Nr.: | | | | 2 Bl | |

Diese Unterlage ist Eigentum der Firma Hugo Lahme GmbH und urheberrechtlich geschützt. Weitergabe an Dritte oder Vervielfältigung ist nicht statthaft. This document belongs to the property of company Hugo Lahme GmbH and is thereby proprietary. Transmissions or copies third parties are prohibited.