

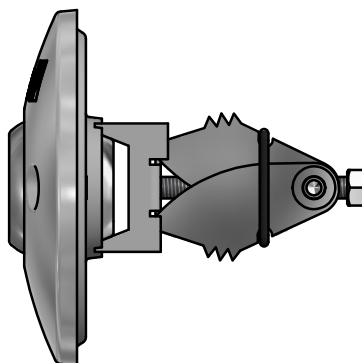
Pahlén ®
swimming pool equipment

Swedish design
and manufacture
since 1967



Sidoi nlopp - ankarfäste
Wall inlet - anchor bracket
Настенная подающая форсунка
- распорное крепление
Entrada lateral - soporte de anclaje
Immissione laterale - ancoraggio

Installationsanvisning
Installation guide
Инструкция
Instrucciones de instalación
Istruzioni di montaggio



Det är viktigt att denna manual läses igenom noggrant för att trygga funktion och livslängd hos utrustningen. Pahlén AB ansvarar ej för produktgaranti eller skador som sker till följd av felaktig installation, handhavandefel eller felaktigt underhåll.

Produktbeskrivning

Detta sidoinlopp är avsett för montage i änden av ett ingjutet plaströr (PVC, PE, PP) av typ PN10 eller PN16 med ytterdiameter Ø50 eller Ø63 mm. För min och maxmått på rörets innerdiameter, se nedan.

Hullingar håller fast munstycket inne i röret så att det sitter säkert.

Flödet ut i poolen kan riktas genom att vrida kulan åt önskat håll.


Sidoinloppet finns i två utföranden:

- art 126100 där kulan har en öppning (Ø26mm).
Uppfyller poolstandard SS-EN 16582 Pooler för hemmiljö förutsatt att inloppet ej monteras djupare än 500mm från poolytan.
- art 126102 där kulan har 7 små öppningar (Ø7mm).
Uppfyller poolstandard SS-EN 13451 Publika Pooler.


Tekniska data

Max. tryck	4 bar (0.4 MPa)
Max. flöde	max. 250 l/min
Min. innerdiameter rör	Ø42,4 mm
Max. innerdiameter rör	Ø57 mm

Tryckfall (bar)

126100	PVC-rör PN16		Ø50	Ø63
		5m³/h	0,04	0,06
	7m³/h	0,08	0,12	
	10m³/h	0,26	0,27	
	15m³/h	0,80	0,63	

Tryckfall (bar)

126102	PVC-rör PN16		Ø50	Ø63
		5m³/h		0,18
	7m³/h		0,32	
	10m³/h		0,71	

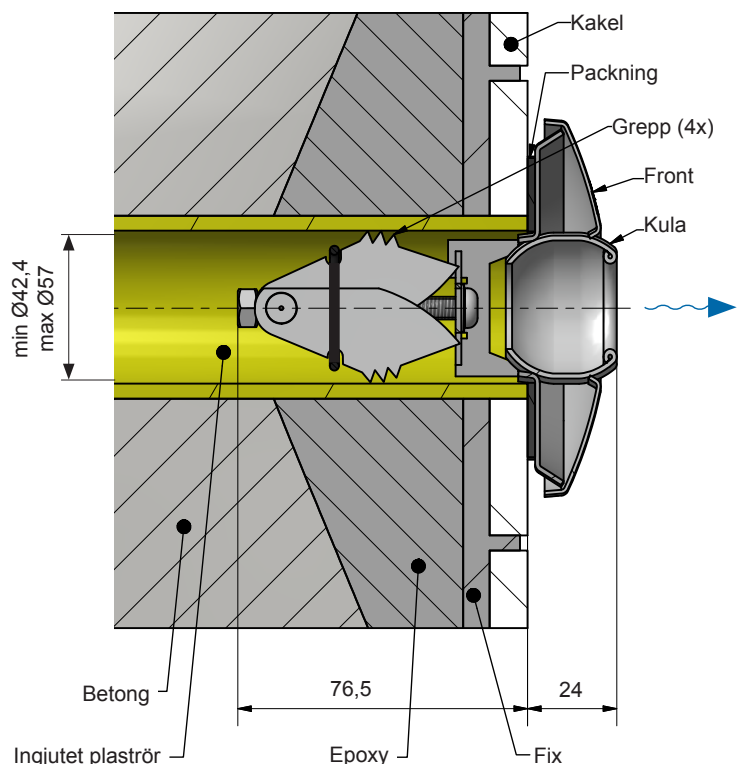
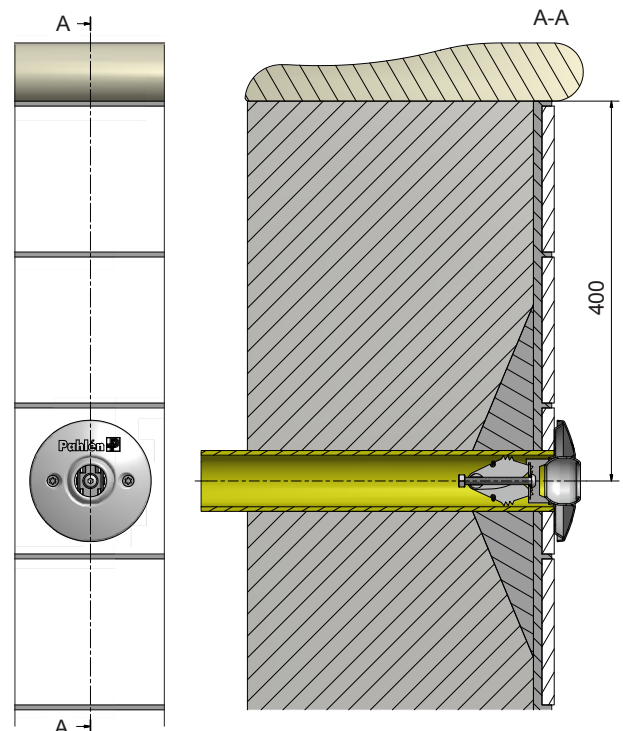
Allmän info

Rekommenderade värden beträffande vattenkvalitet:

Total klorhalt:	max 3,5 mg/liter (ppm) *
Klorid(salt)halt:	max 250 mg/liter
pH-värde:	7.2 - 7.6
Alkalinitet:	60-120 mg/liter (ppm)
Kalciumhårdhet:	100-300 mg/liter (ppm)
Järn:	max 0,1 mg/l *
Koppar:	max 0,2 mg/l *
Mangan:	max 0,05 mg/l *
Fosfor:	max 0,01 mg/l *
Nitrat:	max 50 mg/l *

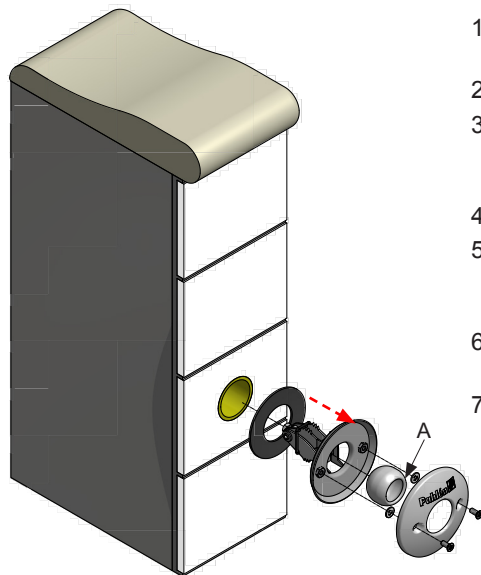
Utanför dessa värden gäller ej produktgarantin.

* Enligt EN 16713-3



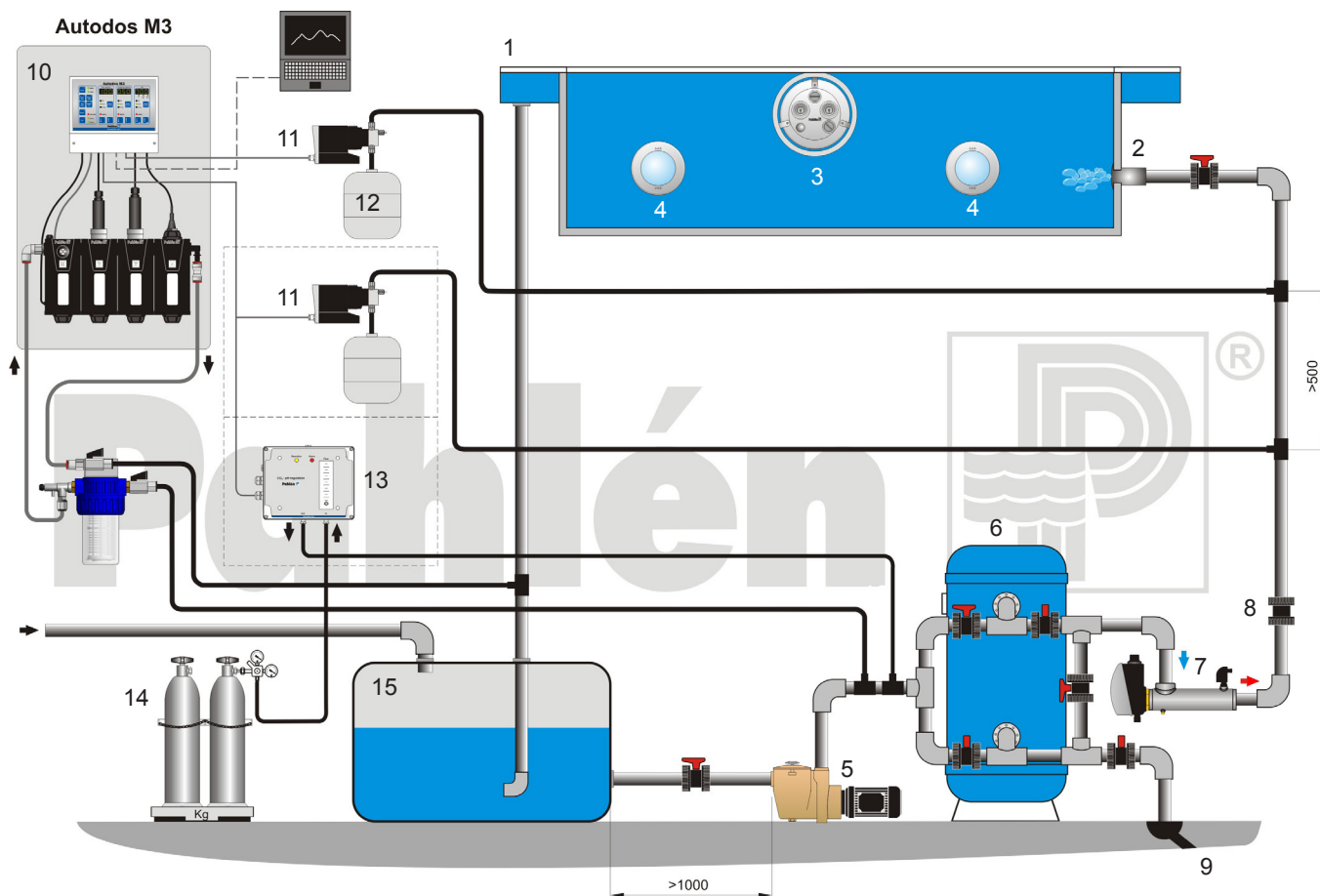
Installation

Vid montering av sidoinloppet behövs skruvdon med rostfri bits Torx T25 och T30.



1. Ett genomgående plaströr gjuts in där sidoinloppet skall placeras. När poolens ytskikt är monterat och klart skärs röret av i liv med ytskiktet.
2. Montera den självhäftande packningen på inloppets baksida.
3. För in inloppets inre del i röret tills packningen på brickans underdel ligger ordentligt an mot rörets ände/poolens ytskikt. Se till att de två skruvhålen i brickan är riktade horisontellt.
4. Fixera genom att dra åt den långa skruven (3,5Nm).
5. Fäst de medföljande två skruvarna i fronten med de små plastbrickorna placerade mot frontens baksida (håller fast skruvarna i fronten vilket underlättar vid framtida demontering).
6. Placera kulan mot innerdelen. Håll fast den med fronten. OBS! Kulans rundade öppning (A) ska vara vänd mot fronten, se bild.
7. Skruva fast fronten.

Installationsexempel



1. Skvalpräna alt. Bräddavlopp
2. Inlopp
3. JetSwim
4. Belysning
5. Pump

6. Filter
7. Elvärmare
8. Backventil
9. Avlopp
10. Autodos M

11. Doseringspump
12. Klor
13. pH-MaxiDos
14. Gasflaska CO₂
15. Utjämningsstank

It is important that this manual is read carefully to ensure the function and lifetime of the equipment. Pahlén AB is not responsible for any damage due to improper installation, mishandling or improper maintenance.

Product description

This side inlet is designed for installation on the end of a molded plastic pipe (PVC, PE, PP), the PN10 or PN16 with an outside diameter of Ø50 or Ø63 mm. For minimum and maximum dimensions of the pipe inner diameter, see below.

Barbs are holding the nozzle inside, which means that it is securely fastened.


The flow out of the pool can be directed by turning the ball in the desired direction. The wall inlet comes in two different versions:

- item no. 126100 has a ball with one opening (Ø26mm).
Meets the pool standard SS-EN 16582 Private pools for home environment, but only if the wall inlet is not mounted deeper than 500mm from the pool surface.
- item no. 126102 has a ball with 7 small openings (Ø7mm).
Meets the pool standard SS-EN 13451 Public Pools.


Technical specification

Max. pressure	4 bar (0.4 MPa)
Max. flow	max. 250 l/min
Min. inner diameter tube	Ø42,4 mm
Max. inner diameter tube	Ø57 mm

Pressure drop (bar)

126100	PVC tube PN16	Ø50	Ø63
		5m³/h	0,04
	7m³/h	0,08	0,12
	10m³/h	0,26	0,27
	15m³/h	0,80	0,63

Pressure drop (bar)

126102	PVC tube PN16	Ø50	Ø63
		5m³/h	0,18
	7m³/h	0,32	
	10m³/h	0,71	

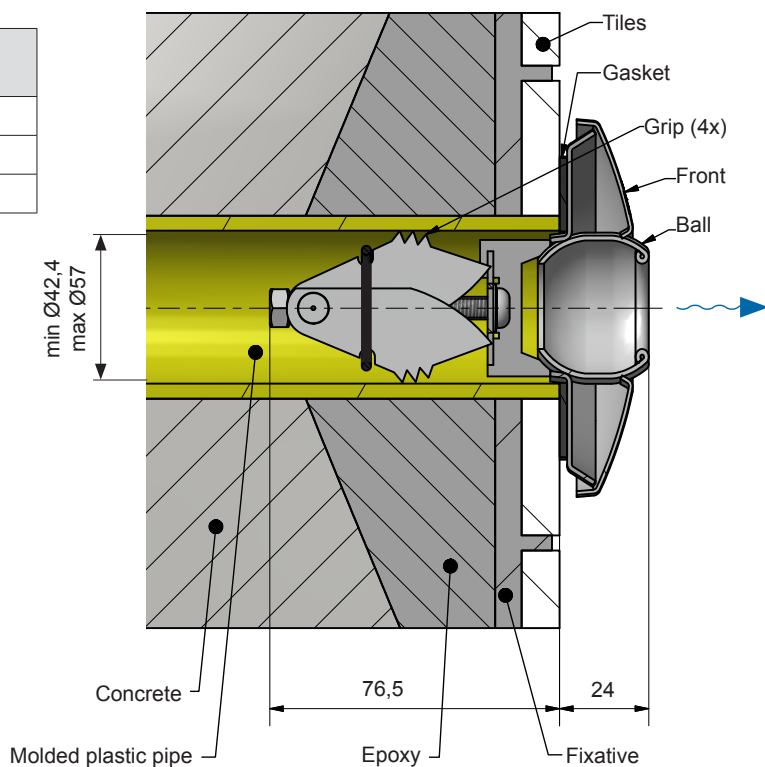
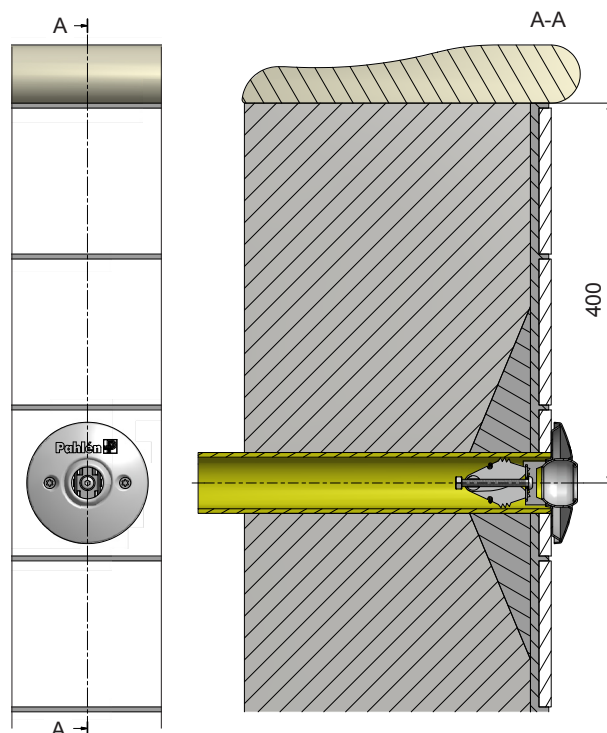
General information

Recommended values regarding water quality:

Total Chlorine content:	max 3,5 mg/liter (ppm)
Chloride (salt) content:	max 250 mg/liter
pH value:	7.2 - 7.6
Alkalinity:	60-120 mg/liter (ppm)
Calcium hardness:	100-300 mg/liter (ppm)
Iron content:	max 0,1 mg/l *
Copper content:	max 0,2 mg/l *
Manganese content:	max 0,05 mg/l *
Phosphorus content:	max 0,01 mg/l *
Nitrate content:	max 50 mg/l *

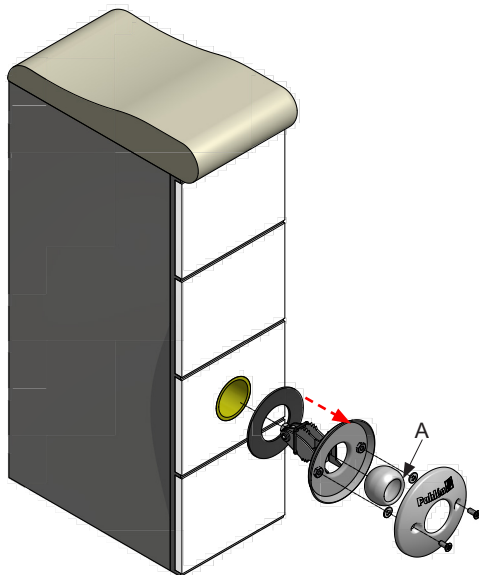
Outside these values, the product warranty is void.

* According to EN 16713-3



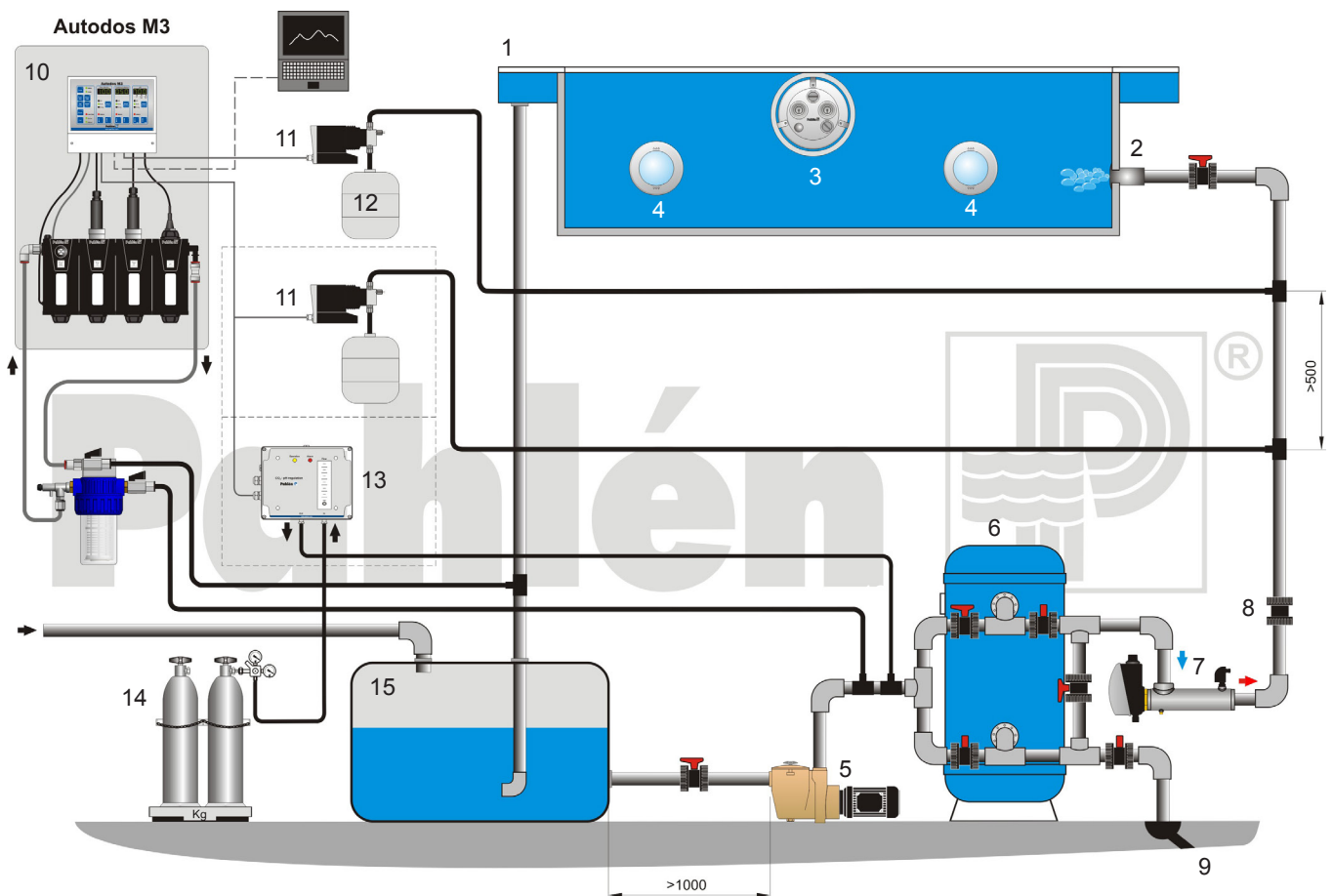
Installation

When mounting the side inlet, screw means with stainless steel bits Torx T25 and T30 are needed.



1. A throughgoing plastic tube is cast into where the unit shall be placed. When the pool's surface layer is assembled and ready, the tube shall be cut at level with the surface layer.
2. Place the self-adhesive gasket on the back of the inlet.
3. Insert the inlet's inner part into the tube until the gasket on the disc's underside abuts the tube end / pool's surface. Make sure that the two screw holes in the disc are directed horizontally.
4. Fix the inner part in the pipe by tightening the long screw (3,5Nm).
5. Lock the two enclosed screws in the front with the small plastic washers placed on the opposite side (they hold the screws in the front, which facilitates future dismantling)
6. Place the ball against the inner part. Hold it in place with the front ring. Note! The rounded opening of the ball (A) should face towards the front, see picture.
7. Tighten the front screws.

Installation example



1. Overflow channel or Skimmer
2. Inlet
3. JetSwim
4. Light
5. Pump

6. Filter
7. Electric heater
8. Check valve
9. Drain
10. Autodos M

11. Dosing pump
12. Chlorine
13. pH-MaxiDos
14. Gas CO₂
15. Equalization tank

Стеновая подающая форсунка - распорное крепление

РУССКИЙ



Для обеспечения нормального функционирования и длительного срока службы данного устройства необходимо внимательно прочитать данное руководство с начала и до конца.

Pahlén AB не несет ответственности за повреждения, вызванные неправильной установкой изделия, неправильным

обращением с ним или его неправильным обслуживанием, и условия гарантии на них не распространяются.

Описание изделия

Данная стенная подающая форсунка предназначена для монтажа на конце монтированной в бетон пластиковой трубы (ПВХ, ПЭ, ПП) типа PN10 или PN16 с наружным диаметром 50 или 63 мм.

Сведения о макс. и мин. внутренних диаметрах см. ниже.

Распорный зажим надежно фиксируют подающую форсунку в трубе.

Направление потока воды может быть изменено поворотом шаровой вставки.


Стеновая подающая форсунка выпускается в двух исполнениях:

- Арт. 126100 – форсунка с шаровой вставкой с одним отверстием (Ø26 мм). Соответствует стандарту EN 16582 для частных бассейнов, при условии, что форсунка устанавливается не глубже, чем 500 мм от поверхности воды.
- Арт. 126100 – форсунка с шаровой вставкой с 7 маленькими отверстиями (Ø7 мм). Соответствует стандарту EN 13451 для публичных бассейнов.


Технические характеристики

Макс. давление:	4 бар (0.4 МПа)
Макс. скорость потока:	Макс. 250 л/мин.
Мин. внутренний диаметр трубы:	Ø42,4 мм
Макс. внутренний диаметр трубы:	Ø57 мм

Падение давления (бар)

126100	Труба ПВХ PN16		Ø50	Ø63
		5м³/ч	0,04	0,06
	7м³/ч	0,08	0,12	
	10м³/ч	0,26	0,27	
	15м³/ч	0,80	0,63	

Перепад давления (бар)

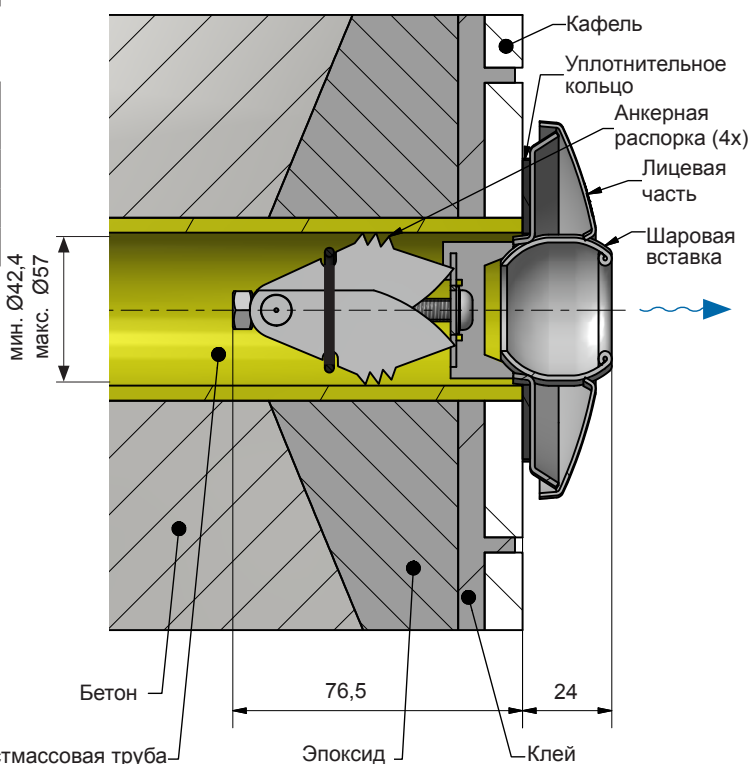
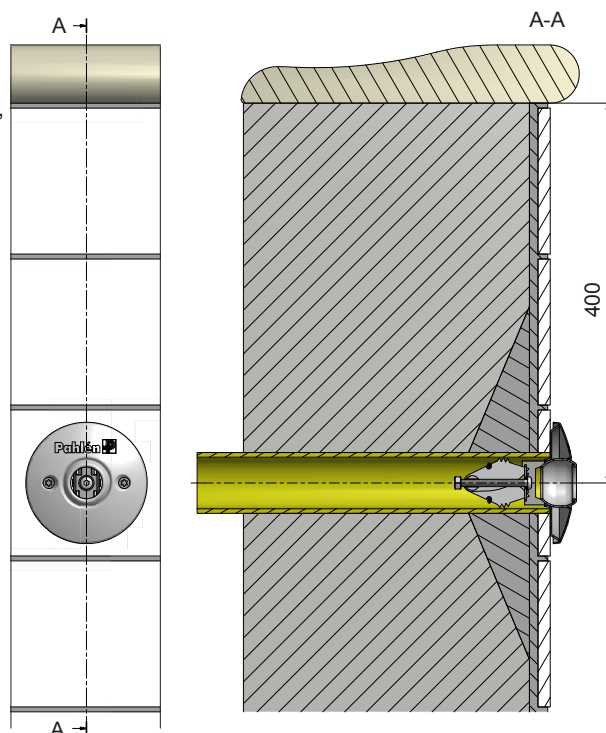
126102	Труба ПВХ PN16		Ø50	Ø63
		5м³/ч		0,18
	7м³/ч		0,32	
	10м³/ч		0,71	

Общие сведения

Рекомендуемые качества воды:

Общее содержание хлора:	макс. 3.5 мг/литр (ppm)
Содержание хлоридов (соли):	макс. 250 мг/литр
Значение pH:	7.2 - 7.6
Щелочность:	60-120 мг/литр (ppm)
Кальциевая жесткость:	100-300 мг/литр (ppm)
Железо:	макс. 0,1 мг/л*
Медь:	макс. 0,2 мг/л*
Марганец:	макс. 0,05 мг/л*
Фосфор:	макс. 0,01 мг/л*
Нитраты:	макс. 50 мг/л*

Если вода не соответствует этим ограничениям, действие гарантии прекращается.



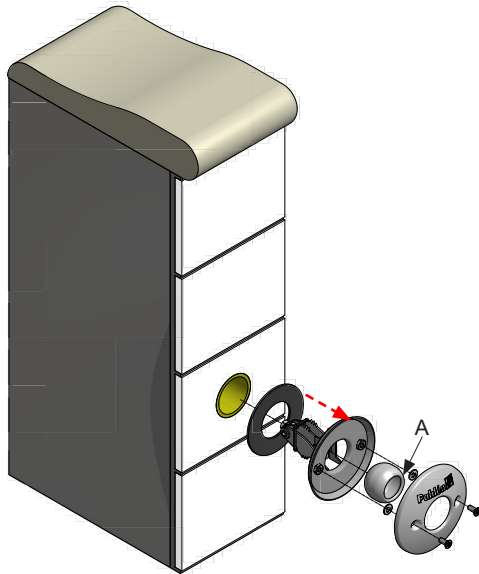
* Соотв. документу EN 16713-3

Стеновая подающая форсунка - распорное крепление

РУССКИЙ

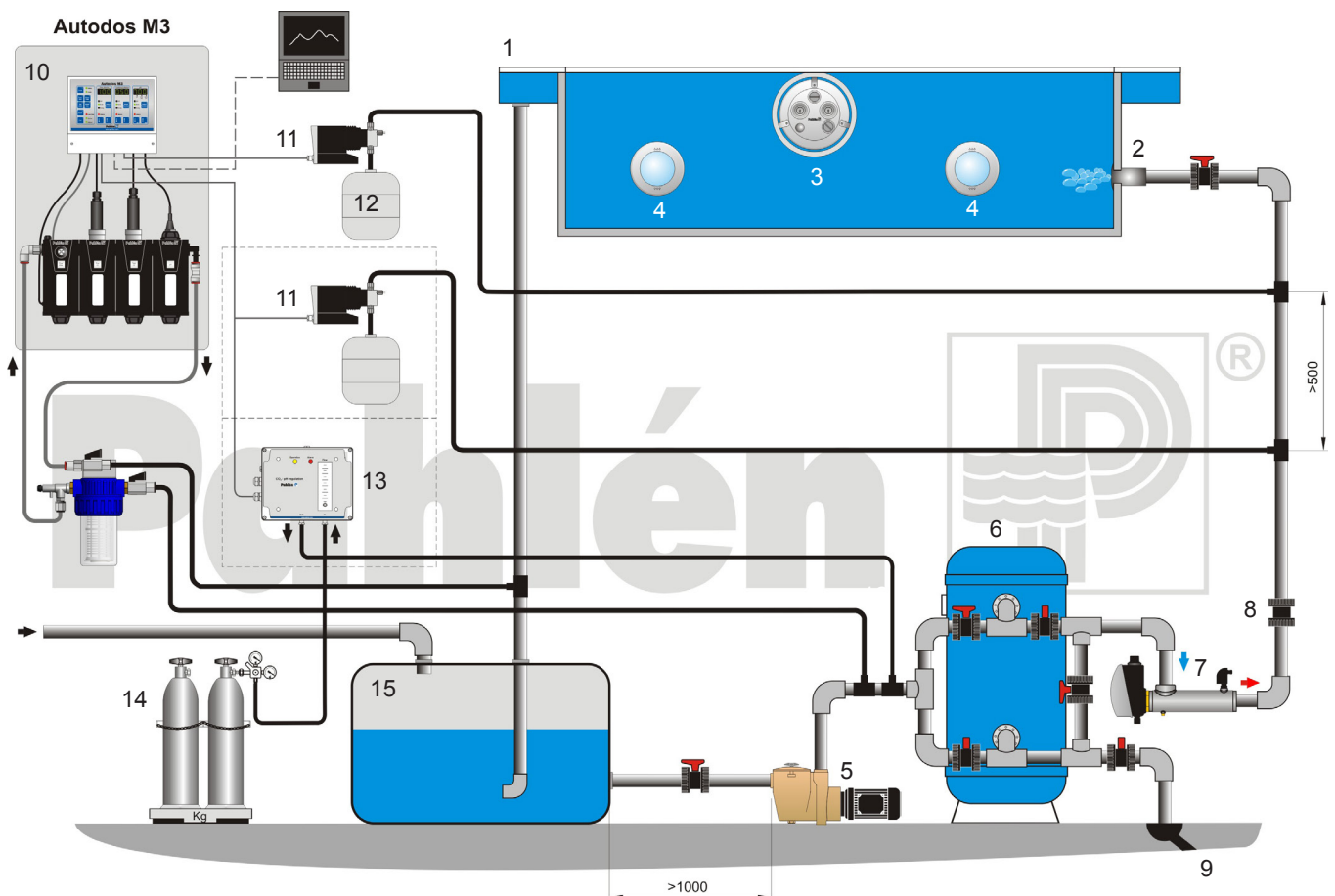
Установка

При монтаже боковой подающей форсунки необходимо использовать инструмент с нержавеющей битом Torx T25 и T30.



1. Пластиковая труба прохода монтируется в месте установки форсунки. После укладки облицовочного покрытия бассейна трубу необходимо обрезать на уровне покрытия.
2. Прикрепите самоклеющееся уплотнительное кольцо к обратной стороне внутренней части форсунки.
3. Вставьте внутреннюю часть форсунки в трубу. Уплотнительное кольцо должно быть прижато вплотную к концу трубы/облицовке бассейна. Два винтовых отверстия должны быть расположены горизонтально.
4. Зафиксируйте внутреннюю часть в трубе, затянув центральный винт (рекомендуемое усилие 3,5 Нм)
5. Закрепите два приложенных винта на лицевой части при помощи прилагаемых пластиковых шайб с тыльной стороны лицевой части (они будут удерживать винты, что облегчит разборку при необходимости в будущем).
6. Поместите шаровую вставку к внутренней части и прижмите ее лицевой частью. Внимание! Шаровая вставка должна размещаться отверстием с закругленными краями (A) наружу (см. рис.).
7. Прикрепите лицевую часть к внутренней, затянув винты.

Пример монтажа



1. Переливная емкость или Скиммер
2. Стеновая подающая форсунка
3. JetSwim
4. Светильник
5. Насос

6. Фильтр
7. Электрический нагреватель
8. Обратный клапан
9. Водосток
10. Autodos M

11. Дозирующий насос
12. Хлор
13. pH-MaxiDos
14. Баллон CO₂
15. Накопительная емкость

Lea detenidamente el manual del equipo de piscina para asegurar el buen funcionamiento y la vida útil del producto. Pahlén AB no se hace responsable ni cubre la garantía de producto si este presenta daños derivados de una incorrecta instalación, manipulación o mantenimiento.

Descripción del producto

Esta entrada lateral está diseñada para ser montado en el extremo de un tubo de plástico encapsulado (PVC, PE, PP) del tipo PN10 o PN16 con un diámetro exterior de Ø50 o Ø63 mm. Vea las dimensiones máximas y mínimas abajo.


La tobera esta sostenida con púas en el interior del tubo para asegurar su fijación. Se puede dirigir el flujo de salida de la piscina girando la bola en la dirección deseada. Hay dos tipos de entrada lateral:

- artículo 126100 donde la apertura de la bola es (Ø26mm).
Cumple con la normativa de piscinas de uso doméstico SS-EN 16582 siempre que la entrada no se instala con una profundidad de más de 500mm de la superficie de la piscina.
- artículo 126102 donde la bola tiene 7 aperturas pequeñas (Ø7mm).
Cumple con la normativa de piscinas públicas SS-EN 13451.


Datos técnicos

Presión máxima.	4 bar (0.4 MPa)
Flujo máxima	max. 250 l/min
Mín. diámetro interior tubo	Ø42,4 mm
Máx. diámetro interior tubo	Ø57 mm

Caída de presión (bar)

126100	Tubo de PVC- PN16		Ø50	Ø63
		5m³/h	0,04	0,06
	7m³/h	0,08	0,12	
	10m³/h	0,26	0,27	
	15m³/h	0,80	0,63	

Tryckfall (bar)

126102	Tubo de PVC- PN16		Ø50	Ø63
		5m³/h	0,18	
	7m³/h	0,32		
	10m³/h	0,71		

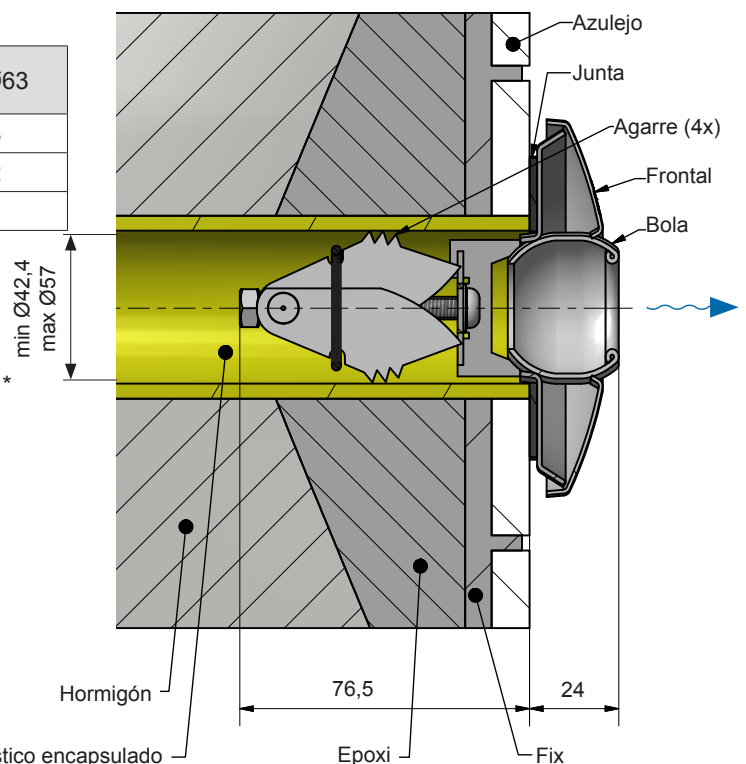
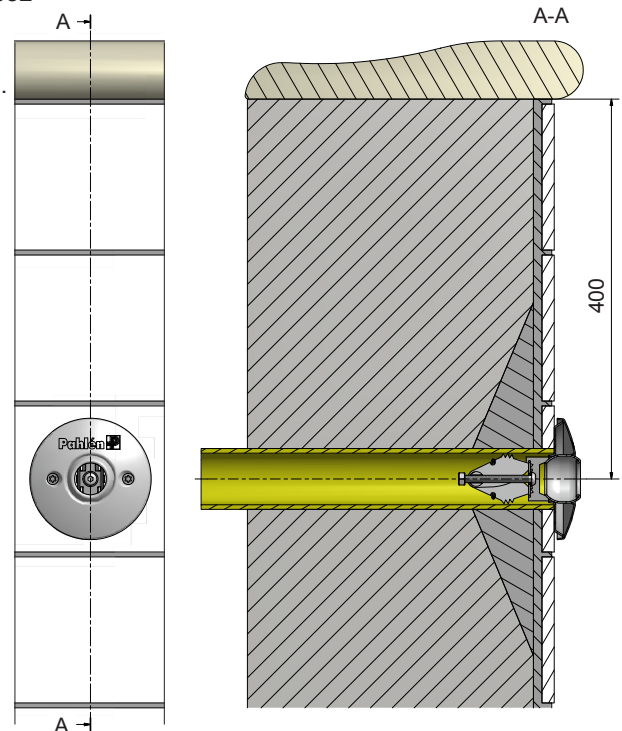
Información general

Valores recomendados relativos a la calidad del agua:

Contenido total de cloruros:	máx. 3,5 mg/litros (ppm) *
Contenido total de cloruro/sal:	Máx. 250 mg/l
Valor pH:	7.2 - 7.6
Alcalinidad:	60-120 mg/l (ppm)
Dureza de calcio:	100-300 mg/l (ppm)
Hierro:	máx. 0,1 mg/l *
Cobre:	máx. 0,2 mg/l *
Manganeso:	máx. 0,05 mg/l *
Fósforo:	máx. 0,01 mg/l *
Nitrato:	máx. 50 mg/l *

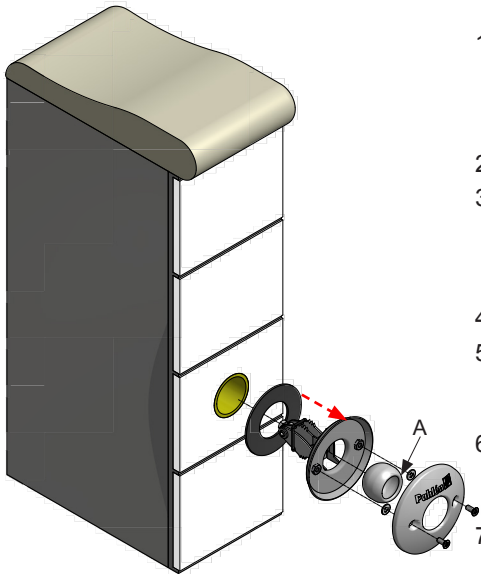
La garantía no cubre valores que están fuera de estos límites.

* Según EN 16713-3



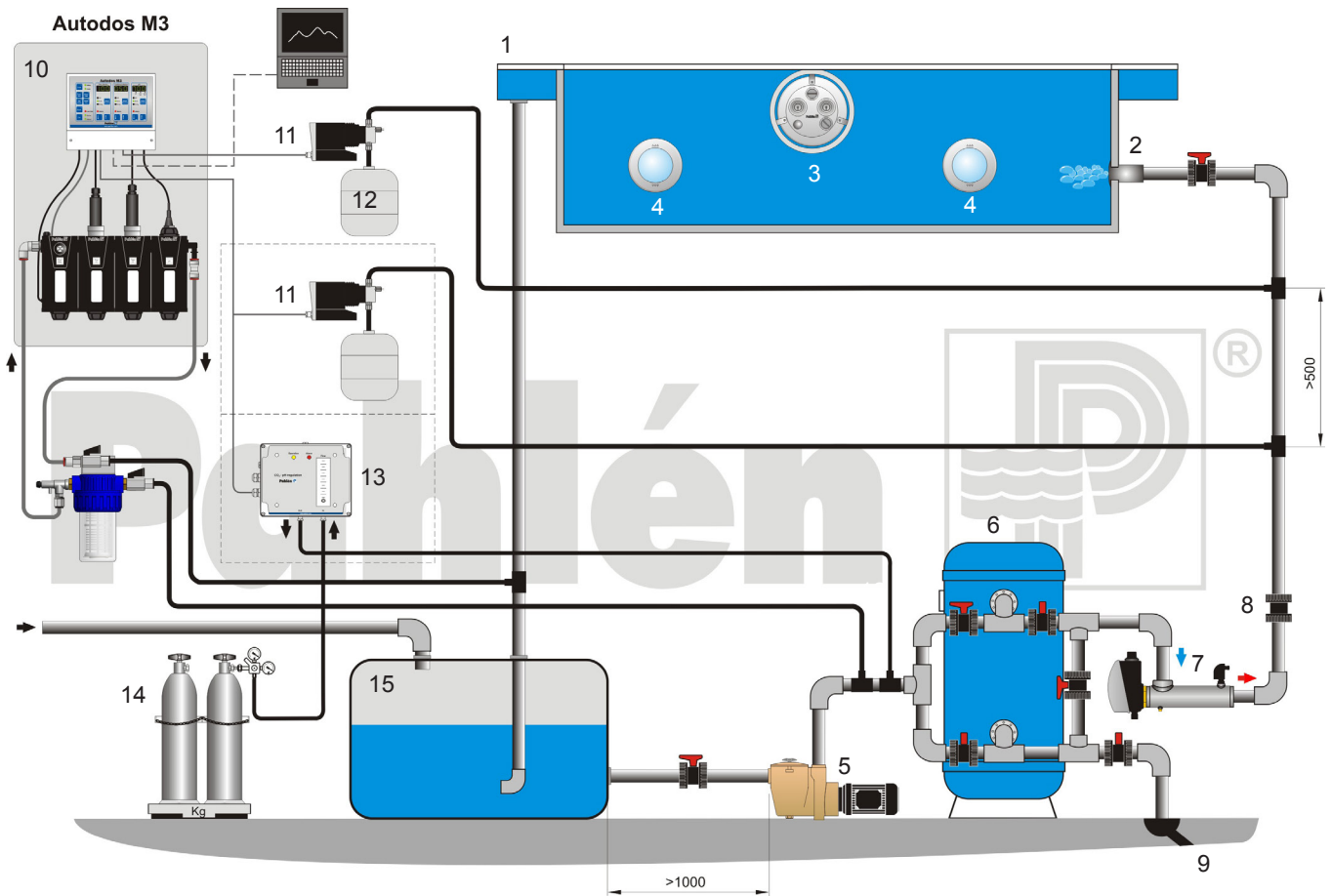
Instalación

Para instalar la entrada lateral se requiere tornillos con puntas en acero inoxidable Torx T25 y T30.



1. Encapsula un tubo pasante de plástico en el lugar donde se va a colocar la entrada lateral.
Una vez que el revestimiento esta colocado y terminado, corte el tubo al ras del revestimiento.
2. Monte la junta autoadhesiva en la cara posterior de la junta.
3. Inserte la parte interior del orificio de la entrada en el tubo hasta que la junta inferior de la arandela esté en contacto firme con el extremo del tubo/ revestimiento de la piscina. Procure que los agujeros en las arandela estén orientados horizontalmente.
4. Fije apretando con el tornillo (3,5Nm).
5. Fije los dos tornillos suministrados en la parte frontal orientando las pequeñas arandelas de plástico hacia la parte trasera (sujeta los tornillos frontales y facilita desmontajes futuras).
6. Coloque la bola contra la parte interior. Sostenla por la parte frontal. **NOTA!** La parte redonda de la apertura de la bola (A) tiene que estar orientado hacia la parte frontal, vea el dibujo.
7. Enrosque la parte frontal.

Ejemplo de instalación



1. Rebosadero o Aliviadero
2. Entrada
3. JetSwim
4. Iluminación
5. Bomba

6. Filtro
7. Calentador eléctrico
8. Válvula antirretorno
9. Desagüe
10. Dosificador Autodos M

11. Bomba dosificadora
12. Cloro
13. pH-MaxiDos
14. Bombona CO₂
15. Tanque de compensación

Leggere attentamente il presente manuale per garantire una funzione ottimale e la massima durata dell'apparecchio. La garanzia sul prodotto Pahlén AB decade per danni provocati da installazione errata, utilizzo improprio, errata o mancata manutenzione.

Descrizione del prodotto


L'immissione laterale è prevista per il montaggio all'estremità di tubi di plastica murati (PVC, PE, PP) di tipo PN10 o PN 16 con diametro esterno di Ø50 eller Ø63 mm. Per il diametro interno minimo e massimo del tubo, vedere sotto. I ganci tengono fissato l'ugello all'interno del tubo. Il flusso nella piscina può essere direzionato ruotando la sfera nella direzione desiderata. L'immissione laterale è disponibile in due modelli:

- art 126100, con sfera con un foro (Ø26mm). Soddisfa lo standard per le piscine SS-EN 16582 Piscine private, a condizione che l'immissione non venga montata a una profondità superiore a 500 mm dalla superficie della piscina.
- art 126102, con sfera con 7 fori più piccoli (Ø7mm). Soddisfa lo standard per le piscine SS-EN 13451 Piscine pubbliche.


Caratteristiche tecniche

Pressione max:	4 bar (0.4 MPa)
Flusso max	max. 250 l/min
Diametro interno min tubo	Ø42,4 mm
Diametro interno max tubo	Ø57 mm

Caduta di pressione (bar)

126100	Tubo PVC PN16	Ø50	Ø63
		5m³/h	0,04
	7m³/h	0,08	0,12
	10m³/h	0,26	0,27
	15m³/h	0,80	0,63

Caduta di pressione (bar)

126102	Tubo PVC-rör PN16	Ø50	Ø63
		5m³/h	0,18
	7m³/h	0,32	
	10m³/h	0,71	

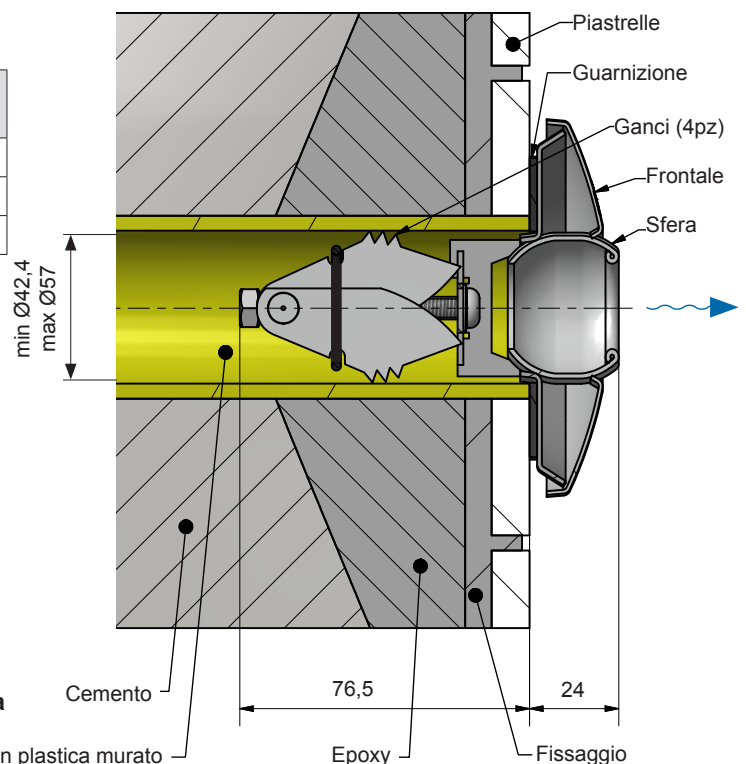
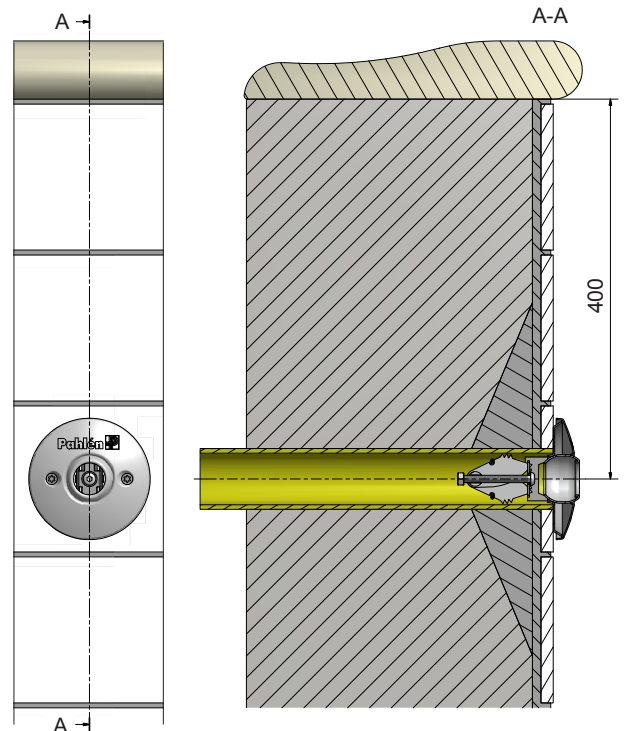
Dati generali

Valori consigliati per la qualità dell'acqua:

Contenuto totale di cloro:	max 3,5 mg/litro (ppm) *
Concentrazione di cloruro (sale):	max 250 mg/litro
Valore del pH:	7.2 - 7.6
Alcalinità:	60-120 mg/litro (ppm)
Durezza del calcio:	100-300 mg/litro (ppm)
Ferro:	max 0,1 mg/l *
Rame:	max 0,2 mg/l *
Manganese:	max 0,05 mg/l *
Fosforo:	max 0,01 mg/l *
Nitrati:	max 50 mg/l *

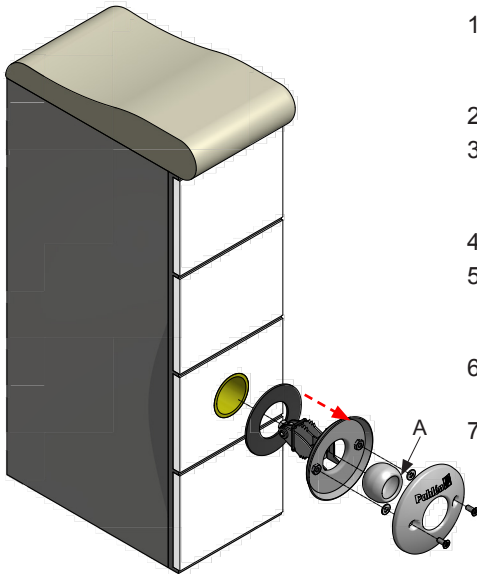
Se i valori non rientrano in questi parametri, la garanzia del prodotto decade

* Conforme a EN 16713-3



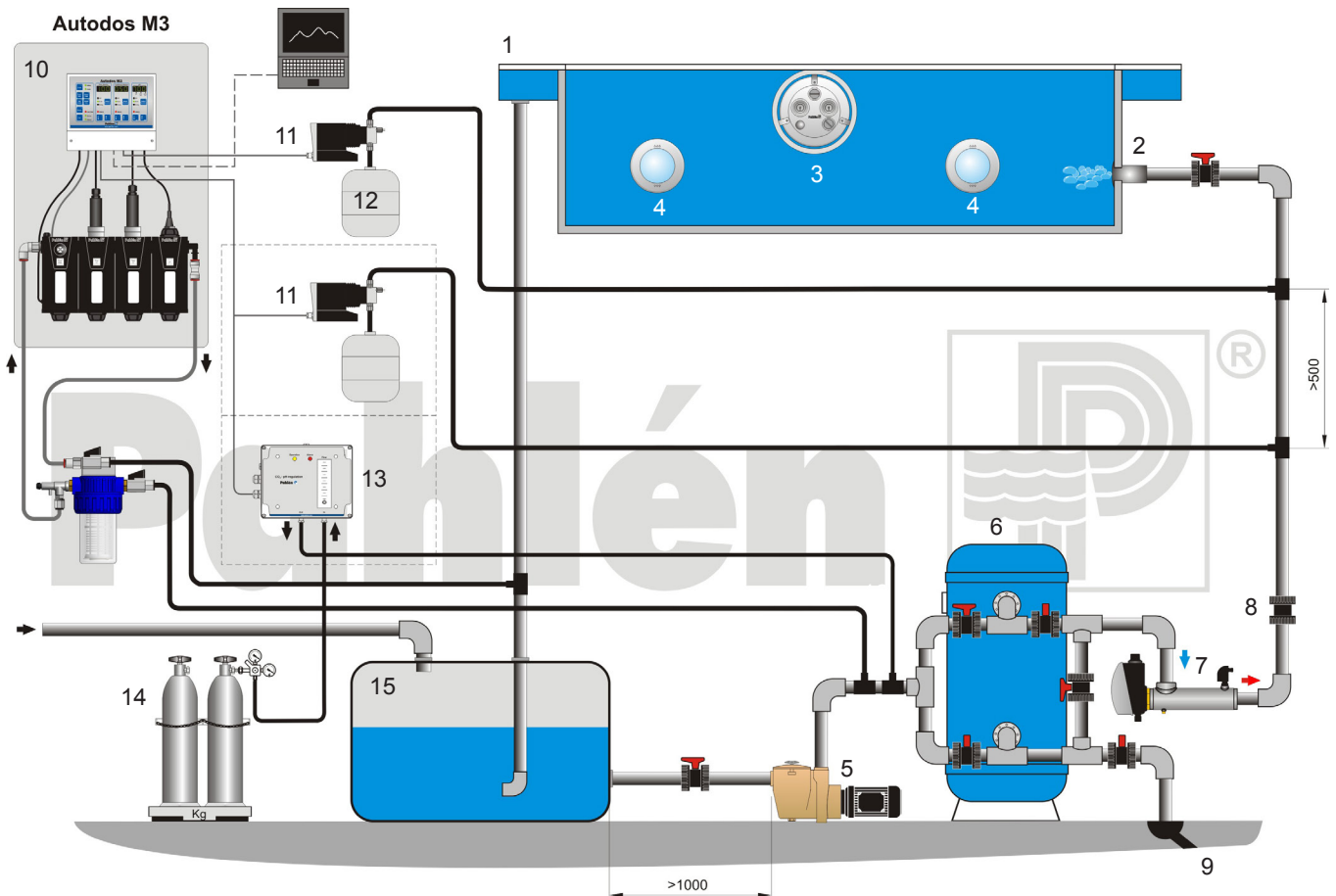
Installazione

Per il montaggio dell'immissione laterale, usare un avvitatore con punte inox Torx T25 e T30.



1. Murare un tubo passante in plastica nel punto in cui montare l'immissione laterale. Dopo aver terminato il montaggio del rivestimento della piscina, tagliare il tubo a filo del rivestimento.
2. Montare la guarnizione autosigillante sul retro dell'immissione.
3. Inserire la parte interna dell'immissione nel tubo, finché la guarnizione sul lato inferiore della rondella si appoggia all'estremità del tubo/la superficie della piscina. Assicurarsi che i due fori per le viti nella rondella siano orizzontali.
4. Serrare la vite lunga (3,5 Nm).
5. Montare le due viti in dotazione nel frontalino con le piccole rondelle in plastica inserite sulla parte posteriore del frontalino (servono a tenere le viti attaccate al frontalino, per maggiore praticità in caso di smontaggio futuro).
6. Inserire la sfera nella parte interna. Tenerla in sede con il frontalino. **NOTA!** L'apertura rotonda della sfera (A) va rivolta verso il frontalino, vedere l'immagine.
7. Avvitare il frontalino.

Esempio di montaggio



- | | | |
|---|---------------------------|---------------------------------|
| 1. Canaletto antispruzzo, o in alternativa scarico del troppo pieno | 6. Filtro | 12. Cloro |
| 2. Immissione | 7. Riscaldatore elettrico | 13. pH-MaxiDos |
| 3. JetSwim | 8. Valvola di ritegno | 14. Bombola gas CO2 |
| 4. Illuminazione | 9. Scarico | 15. Serbatoio di equalizzazione |
| 5. Pompa | 10. Scatola automatica M | |
| | 11. Pompa di dosaggio | |