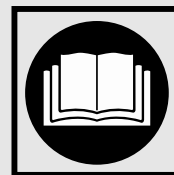


# GLORIA®

Geräte für Industrie und Handwerk



**DE Wasserzuführgerät Typ 10**

**GB Water feeding device Type 10**

**FR Cuve d' Alimentation d' Eau Type 10**

**NL Watertoevoerinstallatie Type 10**

**DE Betriebsanleitung ..... 5 - 11**  
Originalbetriebsanleitung

**GB User manual ..... 12 - 18**  
Translation of the German  
Operating Instructions

**FR Mode d'emploi ..... 19 - 25**  
Traduction des instructions d'emploi

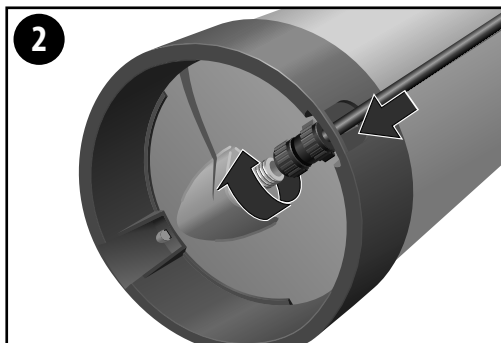
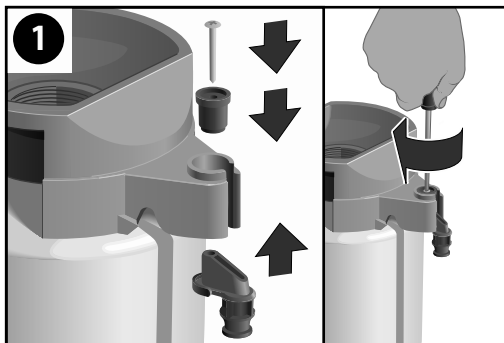
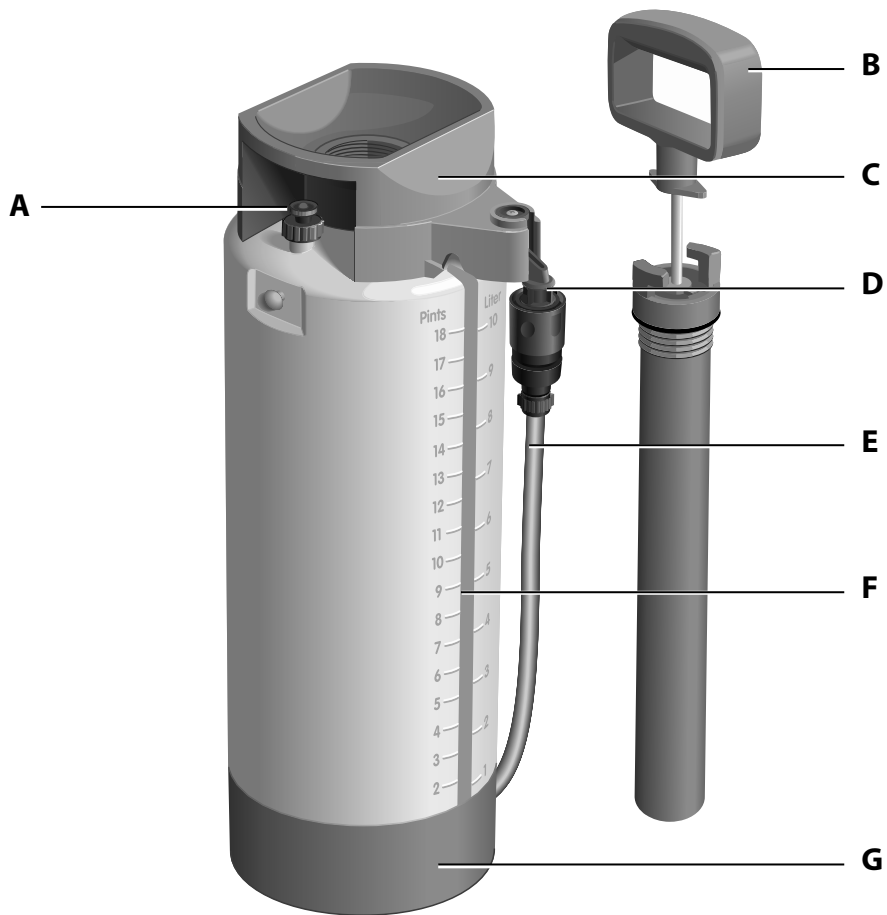
**NL Gebruiksaanwijzing .... 26- 32**  
Vertaling van de gebruiksaanwijzing

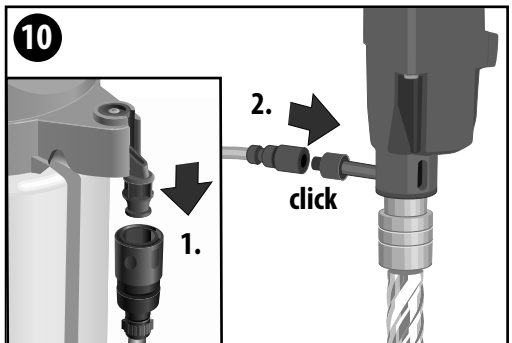
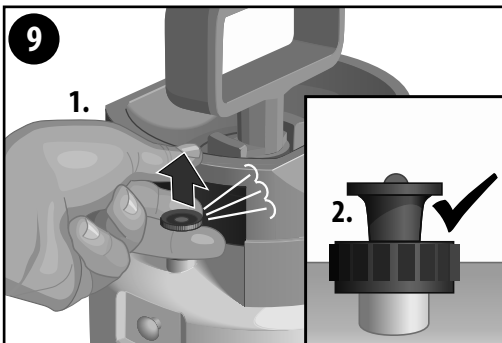
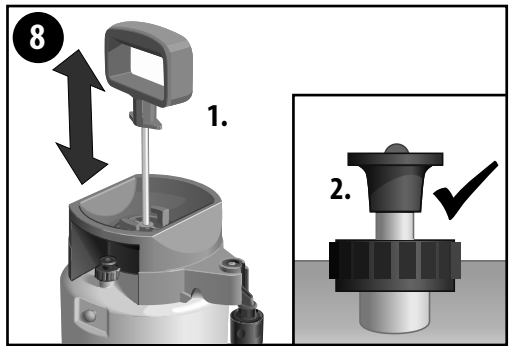
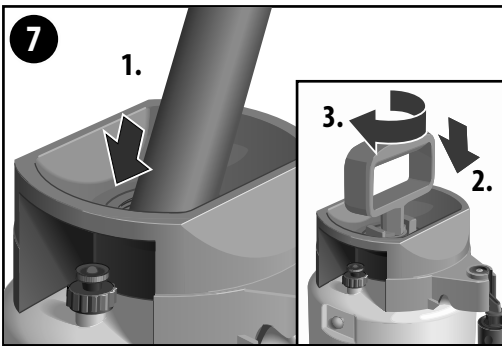
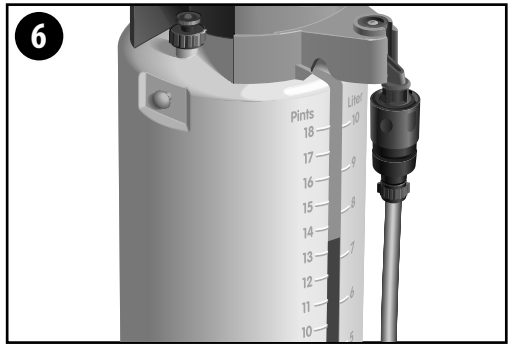
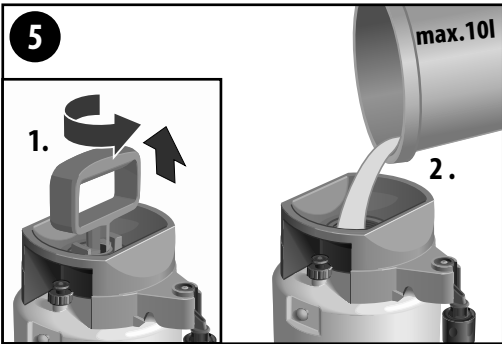
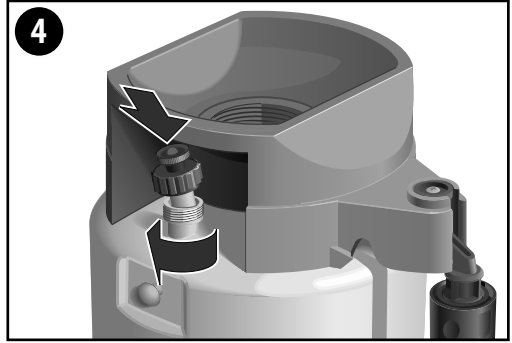
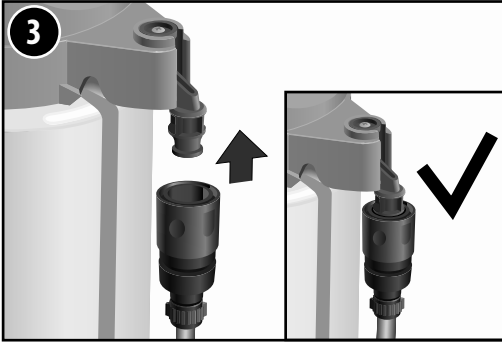
201017

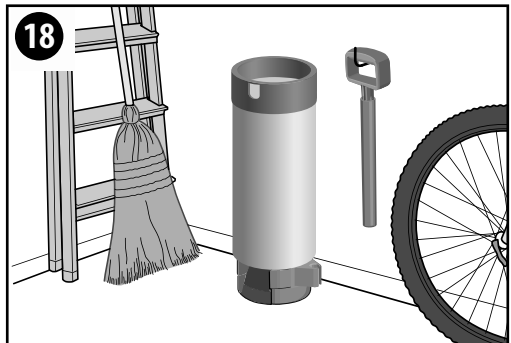
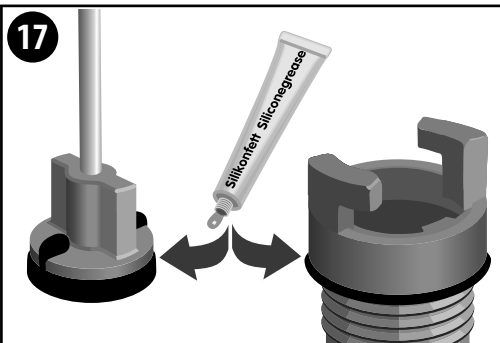
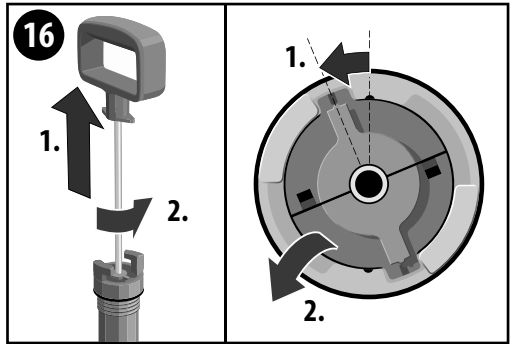
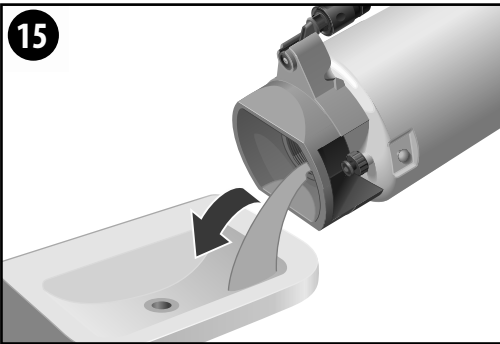
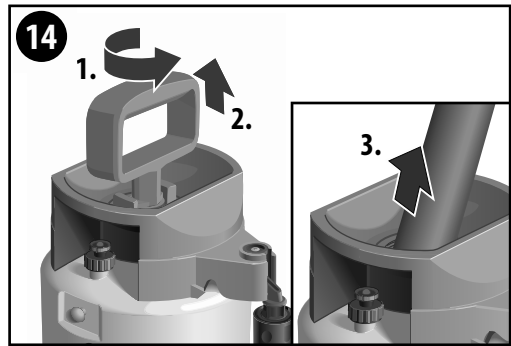
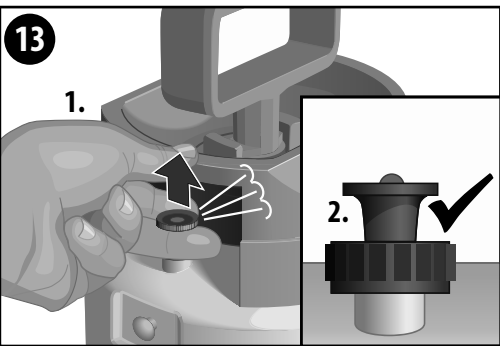
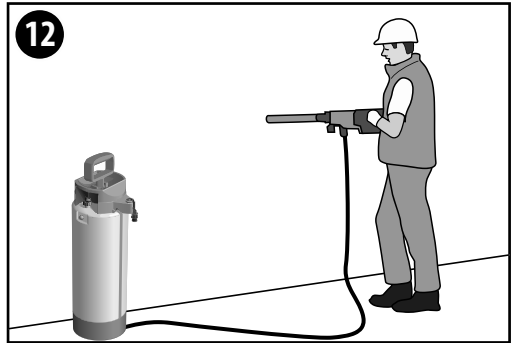
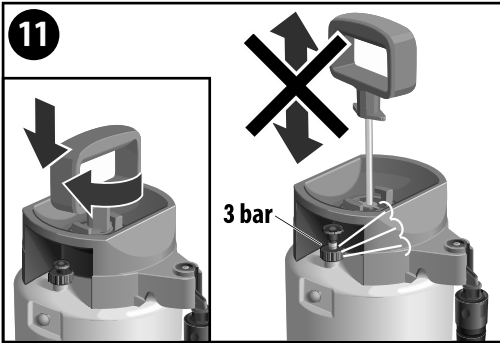
980044 - 01



[www.gloriagarten.de](http://www.gloriagarten.de)







## INHALTSVERZEICHNIS

1	Allgemeine Informationen zu dieser Betriebsanleitung .....	5
2	Zu Ihrer Sicherheit .....	7
3	Bevor das Gerät benutzt werden kann .....	8
4	Technische Daten .....	8
5	Montage .....	9
6	Inbetriebnahme .....	9
7	Außerbetriebnahme .....	10
8	Probleme mit dem Gerät .....	10
9	Entsorgung & Rechtliches .....	10
10	EU Konformitätserklärung .....	11

DE

### 1 Allgemeine Informationen zu dieser Betriebsanleitung

**Diese Betriebsanleitung ist Bestandteil des GLORIA Gerätes und muss ständig am oder in der Nähe des Gerätes verfügbar sein.**

**Die Betriebsanleitung vermittelt Ihnen wichtige Hinweise und Informationen, die zur sicheren Benutzung des Gerätes erforderlich sind!**

**Die Betriebsanleitung aufbewahren und an Nachbesitzer weitergeben!**

**Alle Warnhinweise dienen stets auch Ihrer persönlichen Sicherheit!**

#### 1.1 Symbolik auf dem Gerät sowie in der Anleitung



Die Betriebsanleitung muss von jeder Person, die mit der Bedienung / Nutzung / Wartung des Gerätes beauftragt ist, vollständig gelesen werden.



KEINE explosiven, hochentzündlichen, leichtentzündlichen oder brennbaren Flüssigkeiten versprühen.



Das Gerät vor langer Sonneneinstrahlung und Frost schützen.



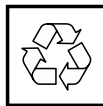
Sprühstrahl niemals auf Personen oder Tiere richten.



Entsorgung von Altgeräten NICHT über den normalen Hausmüll.



Umweltgerechte Entsorgung!



Recyclebare Verpackungsmaterialien!

## 1.2 Warnhinweise >>

### **WARNUNG**

Ein Warnhinweis dieser Gefahrenstufe kennzeichnet eine drohende gefährliche Situation. Befolgen Sie zu diesem Warnhinweis die Anweisungen, um Lebensgefahr oder schwerste Verletzungen zu vermeiden.

### **VORSICHT**

Ein Warnhinweis dieser Gefahrenstufe kennzeichnet eine mögliche gefährliche Situation die, wenn Sie nicht vermieden wird, möglicherweise zu Verletzungen führen kann. Befolgen Sie zu diesem Warnhinweis die Anweisungen, um die Gefahr von Verletzungen zu vermeiden.

### **ACHTUNG**

Ein Warnhinweis dieser Gefahrenstufe kennzeichnet einen möglichen Sachschaden, der, wenn dieser nicht vermieden wird, möglicherweise zu einem Schaden führen kann. Befolgen Sie zu diesem Warnhinweis die Anweisungen, um Sachschäden zu vermeiden.

### **HINWEIS!**

Ein Hinweis kennzeichnet zusätzliche Informationen oder Abbildungen, die Ihnen die Bedienung und das Verständnis des Gerätes erleichtern sollen.

**1.3 Bestimmungsgemäße Verwendung >>** Dieses Gerät ist ausschließlich zum Ausbringen von Wasser für die Kühlung bzw. Spülung bei Bohrgeräten, Trennschleifern und Betonsägen zu verwenden.

Die Einhaltung der beigefügten Betriebsanleitung ist Voraussetzung für den ordnungsgemäßen Gebrauch des Gerätes. Die Betriebsanleitung enthält auch die Betriebs-, Wartungs- und Instandhaltungsbedingungen.

### **VORSICHT**

**Gefahr durch nicht bestimmungsgemäße Verwendung! Von dem Gerät können bei nicht bestimmungsgemäßer Verwendung Gefahren ausgehen. Beachten Sie daher nachfolgende Sicherheitshinweise:**

- Verwenden Sie das Gerät ausschließlich bestimmungsgemäß.
- Beachten Sie alle Hinweise und Informationen in der Betriebsanleitung.

## 1.4 Vernünftigerweise vorhersehbare Fehlanwendung >>

- Das Gerät ist nicht geeignet für Fluide der Gruppe 1 nach RL 2014/68/EU.
- Das Gerät ist weiterhin nicht geeignet für:
  - explosive, hochentzündliche, leichtentzündliche sowie brennbare Flüssigkeiten;
  - brandfördernde sowie giftige Medien;
  - Säuren (pH ≤ 5), Laugen (pH ≥ 9);
  - Lösungsmittel bzw. lösungshaltige Mittel;
  - Treibstoffe;
  - Netzmittel (Tenside), die an den verwendeten Kunststoffen Rissbildung auslösen oder fördern können;
  - Desinfektions- und Imprägnierungsmittel sowie Stoffe über 40°C;
  - sehr zähe, klebrige oder rückstandsbildende Flüssigkeiten, die sich aus dem Gerät nicht restlos ausschütten oder ausspülen lassen;
  - Einsatz im Lebensmittelbereich;
  - Versprühen von Pflanzenschutzmitteln.
- Auf Anforderung stellt der Gerätehersteller eine detaillierte Werkstoffstückliste des Gerätes für genauere Prüfung zur Verfügung.
- Eigenmächtige Veränderungen am Gerät oder nicht bestimmungsgemäße Verwendung schließen eine Haftung des Herstellers für daraus resultierende Schäden aus.

**1.5 Restgefahren >>** Dieses Gerät entspricht den anerkannten Regeln der Technik und den einschlägigen Sicherheitsbestimmungen! Dennoch können bei der Benutzung des Gerätes:

- Gefahr für Leib und Leben des Bedieners oder anderer Personen entstehen.
- Beeinträchtigungen an dem Gerät entstehen.
- Beeinträchtigungen an anderen Sachwerten entstehen.

**1.6 Haftungsbeschränkung >>** Wir weisen ausdrücklich darauf hin, dass wir nach dem Produkthaftungsgesetz nicht für durch unser Gerät hervorgerufene Schäden einzustehen haben, sofern diese durch Nichtbeachtung der Betriebsanleitung, nicht bestimmungsgemäße Verwendung, unsachgemäße Reparatur verursacht oder bei einem Teileaustausch nicht Original-Teile verwendet werden und die Reparatur nicht vom Kundenservice oder dem autorisierten Fachmann durchgeführt wurde. Dieses gilt auch für Zubehörteile.



## 2 Zu Ihrer Sicherheit

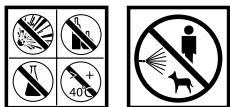
**In diesem Kapitel erhalten Sie wichtige Warn- und Sicherheitshinweise, die Sie beim Umgang und der Nutzung des Gerätes zwingend beachten müssen.**

**2.1 Grundlegende Sicherheitshinweise >>** Beachten Sie die nachfolgenden grundlegenden Sicherheitshinweise für einen sicheren Umgang sowie eine sichere Nutzung des Gerätes:

### **i HINWEISE!**

- Reparaturen an diesen Geräten sind nur durch die Servicestellen durchzuführen. Ersatzteile sollten Sie bei Ihrem Fachhändler bestellen. Soweit nicht vorrätig, besorgt er diese schnellstens.
- Dieses Gerät entspricht den anerkannten Regeln der Technik sowie den einschlägigen Sicherheitsbestimmungen!
- **Dieses Gerät kann von Jugendlichen ab 16 Jahren und darüber sowie von Personen mit verringerten physischen, sensorischen oder mentalen Fähigkeiten oder Mangel an Erfahrung und Wissen benutzt werden, wenn sie beaufsichtigt oder bezüglich des sicheren Gebrauchs des Gerätes unterwiesen wurden und die daraus resultierenden Gefahren verstehen. Kinder dürfen nicht mit dem Gerät spielen. Reinigung und Benutzer-Wartung dürfen nicht von Kindern ohne Beaufsichtigung durchgeführt werden.**
- Dieses Gerät darf bei Müdigkeit, Krankheit oder unter Einfluss von Alkohol oder anderen Drogen oder Medikamenten, nicht benutzt werden.
- Verwenden Sie das Gerät bestimmungsgemäß!
- Gerät von Kindern und Jugendlichen unter 16 Jahren fernhalten.
- Um Schäden und Gefahren durch nicht ordnungsgemäßen Gebrauch zu vermeiden, müssen Sie die Betriebsanleitung beachten und sorgfältig aufbewahren!
- Bei Weitergabe des Gerätes an andere Personen ist auch die Betriebsanleitung mit zu übergeben!
- Stellen Sie das Gerät immer auf einer ebenen, geraden Fläche ab.
- Vor jeder Inbetriebnahme des Gerätes, drucktragende- / flüssigkeitsführende Bedienteile sowie Sicherheitsventil regelmäßig auf einwandfreien Zustand und Funktion prüfen. Achten Sie besonders auf Dichtheit von Schraubanschluss und Schraubverbindungen. Material auf Rissbildung, Sprödhheit und Korrosion prüfen. Bei Verdacht auf Schäden Gerät sofort außer Betrieb setzen.
- Das Gerät nicht unbeaufsichtigt lassen, solange es in Betrieb ist.
- Gerät vor langer Sonneneinstrahlung und Frost schützen.
- Wir empfehlen nach 2-jähriger Benutzung das Gerät vorsichtshalber einer besonderen eingehenden Prüfung - am besten durch den Hersteller - zu unterziehen. Es ist verboten, am Behälter Ausbesserungen vorzunehmen.
- Verwenden Sie für das Gerät nur die GLORIA Original-Ersatz- und Zubehörteile.
- Verwenden Sie niemals abgenutzte, veränderte oder defekte Ersatz-/ Zubehörteile!
- Das Gerät hat eine max. Lebensdauer von 10 Jahren.

## 2.2 Gesundheitsgefahren >>



**⚠ VORSICHT** Beim Umgang mit dem Gerät können Gefahren auftreten die Sie möglicherweise verletzen. Beachten Sie daher zwingend die Sicherheitshinweise/Schutzmaßnahmen der Sprühmittelhersteller sowie die nachfolgenden Sicherheitshinweise:

- Veränderungen oder Ausbesserungen am Gerät ohne die Zustimmung des Herstellers dürfen niemals vorgenommen werden! Sicherheitseinrichtungen dürfen niemals überbrückt, verändert oder entfernt werden.

## 2.3 Gefahr durch Sachschäden >> **ACHTUNG** Bei unsachgemäßem Gebrauch können

**Sachschäden am Gerät auftreten!** Beachten Sie daher nachfolgende Sicherheitshinweise:



- Gerät nicht längere Zeit unter Druck stehen lassen.
- Wegen Ammoniakdämpfe (Rissgefahr bei Messing) Gerät nicht in Viehställen aufbewahren, keine stickstoff- und phosphathaltigen Lösungen einfüllen.

## 3 Bevor das Gerät benutzt werden kann

**3.1 Anlieferungszustand >>** Das Gerät wird standardmäßig wie folgt ausgeliefert (siehe Abbildung auf Seite 2):

- A** Kolbenmanometer
- B** Pumpe
- C** Einfülltrichter
- D** Aufnahme für Schlauchanschluss
- E** Schlauchleitung
- F** Füllstandsanzeige
- G** Fußring
- H** 1 x Betriebsanleitung und Produktinformationen (ohne Abbildung)

## 4 Technische Daten

Typ:	Wasserzführgerät
Artikel-Nr.:	1215.0000
max. Einfüllmenge:	10 L
Gesamt-Behälterinhalt:	12,2 L
zul. Betriebsdruck :	3 bar
zul. Betriebstemperatur:	0°C bis +40°C
Voller Druckwechsel 0 bar bis 6 bar:	max. 5000 Lastwechsel
Behältermaterial:	Polyethylen
Leergewicht:	2,17 kg



## 5 Montage >> Abbildung 1 – 4

## 6 Inbetriebnahme

### **WARNUNG**

Beachten Sie vor der Inbetriebnahme Kapitel 2 "Zu Ihrer Sicherheit".

### **VORSICHT**

Beim Umgang mit dem Gerät können Gefahren auftreten die Sie möglicherweise verletzen. Beachten Sie daher zwingend die Sicherheitshinweise / Schutzmaßnahmen in dieser Betriebsanleitung sowie die nachfolgenden Hinweise:

- Vor jedem Gebrauch Gerät auf einwandfreien Zustand und Dichtigkeit überprüfen. **Für die Dichtigkeitsprüfung Behälter mit Wasser füllen!**
- Alle Schraubverbindungen auf festen Sitz prüfen.

### 6.1 Sicherheitsventil überprüfen >> Abbildungen 5 – 9

#### **ACHTUNG**

- Kolbenmanometer betätigen, bis das Gerät druckfrei ist.
- Max. Einfüllmenge (s. Technische Daten) beachten.

### 6.2 Inbetriebnahme >> Abbildung 10 – 12

#### **ACHTUNG**

Beim Umgang mit dem Gerät können Gefahren auftreten die Sie möglicherweise verletzen. Beachten Sie daher zwingend die Sicherheitshinweise / Schutzmaßnahmen in dieser Betriebsanleitung sowie die nachfolgenden Hinweise:

- Betreiben Sie das Gerät nur senkrecht bzw. steil aufrecht hängend.
- Verbinden Sie die Steckkupplung am Schlauch mit dem Endgerät.
- Pumpen Sie nach, wenn der Sprühdruck nachlässt.

#### **i HINWEIS!**

>> **Abbildung 11** Das Kolbenmanometer **A** gibt Ihnen Hinweise darauf, ob Sie mit dem optimalen Sprühdruck arbeiten. Der zul. Betriebsdruck von max. 3 bar sollte nicht überschritten werden.



Gelbe Markierung:  
Sie arbeiten mit optimalen Sprühdruck.



Rote Markierung:  
Sie überschreiten den zulässigen Betriebsdruck von max. 3 bar, das Kolbenmanometer mit integriertem Sicherheitsventil bläst den Überdruck ab.

Pumpe

## 7 Außerbetriebnahme

### 7.1 Entleerung & Reinigung >> Abbildungen 13 – 15

### 7.2 Wartung >> Abbildungen 16 – 17

#### **i HINWEIS!**

- Beachten Sie die am Betriebsort geltenden nationalen Vorschriften hinsichtlich des Arbeitsschutzes sowie die geltenden nationalen Vorschriften über den Betrieb. Insbesondere beim Auftreten sicherheitsbedenklicher Mängel, jedoch mindestens alle 5 Jahre, haben Sachkundige, am besten der Wartungsdienst des Herstellers, zu prüfen, ob ein gefahrloser Betrieb weiterhin möglich ist.
- Bei Reparaturen nur Original GLORIA Ersatzteile verwenden (siehe GLORIA Ersatzteilshop <https://shop.gloriagarten.de>).
- Reparaturen nur durch GLORIA Servicestationen durchführen lassen.

### 7.3 Lagerung >> Abbildung 18

**ACHTUNG** Beim Umgang mit dem Gerät können Gefahren auftreten, die Sie möglicherweise verletzen. Bewahren Sie daher das Gerät unzugänglich von Kindern auf.

- Das Gerät wie in den Kapiteln 7.1 entleeren und reinigen.

## 8 Probleme mit dem Gerät

Störung	Ursache	Beseitigung
Gerät ist an der Schlauchverschraubung undicht	Schlauchleitung lose	Überwurfmutter nachziehen und Druckprüfung mit Wasser durchführen
Pumpe baut keinen Druck auf	Topfmanschette auf dem Kolben verschlissen	Topfmanschette wechseln

## 9 Entsorgung & Rechtliches



**9.1 Umweltschutz & Geräteentsorgung >>** Das Gerät muss einer Sammelstelle, getrennt nach Materialien, für das Recycling zugeführt werden. Die Werkstoffe sind gemäß ihrer Kennzeichnung wiederverwertbar.

- Bitte erfragen Sie bei der Gemeindeverwaltung die zuständige Entsorgungsstelle.
- Entleeren Sie das Gerät vor der Entsorgung und machen Sie es unbrauchbar.

**9.2 Entsorgung der Verpackung >>** Entsorgen Sie nicht mehr benötigte Verpackungsmaterialien gemäß den örtlich geltenden Vorschriften.

## 10 EU-Konformitätserklärung

### **EU-Konformitätserklärung für eine Baugruppe im Sinne von Artikel 4, Absatz 2 der Richtlinie über Druckgeräte 2014/68/EU**

GLORIA Haus- und Gartengeräte GmbH  
Därmannsbusch 7  
D-58456 Witten

bestätigt, dass die Wasserszuführgeräte (bestehend aus Behälter, Kolbenmanometer, Pumpe und Schlauchleitung); Art.-Nr. : siehe Typenschild

mit der Richtlinie über Druckgeräte 2014/68/EU und den anerkannten Regeln der Technik übereinstimmen (Kategorie 1 - Modul A).

Witten, 01.05.2017



Ludger Strunk  
(Leiter Entwicklung und Konstruktion)



GB

## TABLE OF CONTENTS

1	General information about this user manual .....	12
2	For your safety .....	14
3	Before using the device .....	15
4	Technical data .....	15
5	Assembly .....	16
6	Commissioning .....	16
7	Shutting down .....	16
8	Problems with the device .....	17
9	Disposal and legal information .....	17
10	EU Declaration of Conformity .....	18

### 1 General information about this user manual

**This user manual is an integral part of the GLORIA device and must be continually available on or near the device.**

**This user manual contains important instructions and information required for ensuring the safe use of the device!**

**This user manual must be kept safe and passed on to any new owner!**

**All warning notices are there to protect your personal safety!**

#### 1.1 Symbols on the device and in the user manual



The user manual must be read in full by every person who is authorized to operate/use/maintain the device.



Do NOT dispose of old devices as normal domestic waste.



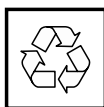
Do NOT spray any explosive, highly flammable or combustible liquids.



Environmentally appropriate disposal!



Protect the device against long exposure to the sun and frost.



Recyclable packaging materials!



Never point the spray jet at people or animals.

## 1.2 Warning notices

**⚠ WARNING** This level of warning notice indicates a potentially hazardous situation. Follow the instructions accompanying this warning notice in order to avoid serious injury or death.

**⚠ CAUTION** This level of warning notice indicates a potentially hazardous situation which, if not avoided, may result in serious injury. Follow the instructions accompanying this warning notice in order to avoid serious injury.

**ATTENTION** This level of warning notice indicates a potentially hazardous situation which, if not avoided, may result in material damage. Follow the instructions accompanying this warning notice in order to avoid material damage.

**i NOTE!** A note indicates additional information or illustrations that help you operate and facilitate the understanding of the device.

**1.3 Intended use >>** This device must exclusively be used to apply water for the purpose of cooling or rinsing drilling machines, angle grinders and concrete saws.

Compliance with the accompanying instructions is a prerequisite for the proper use of the device. The user manual also contains the operating, maintenance and servicing conditions.

**⚠ CAUTION** Danger caused by improper use! This device can be dangerous if not used for its intended purpose. You should therefore observe the following safety instructions:

- Use the device for its intended purpose only.
- Note all instructions and information in the user manual.

## 1.4 Reasonably foreseeable misuse >>

- The device is not suitable for group 1 fluids according to Directive 2014/68/EU.
- The device is also not suitable for:
  - Explosive, highly flammable or combustible liquids;
  - Oxidising or toxic media;
  - Acids (pH ≤ 5), alkalis (pH ≥ 9);
  - Solvents or media containing solvents;
  - Fuels;
  - Wetting agents (surfactants) which may cause or promote cracks and fissures in the plastics used;
  - Disinfectants and waterproofing agents as well as substances above 40°C;
  - Liquids that are highly viscous, sticky or form residues and cannot be fully emptied or rinsed out of the device;
  - Use in the food sector;
  - Spraying pesticides.
- On request, the device manufacturer will provide a detailed material parts list of the device for closer inspection.
- The manufacturer does not accept liability for any damage or injury resulting from unauthorised modifications to the device or its improper use.

**1.5 Residual hazards >>** This device complies with the accepted rules of technology and the relevant safety requirements! However, use of the device may present:

- Danger to life and limb of the operator or other persons.
- Damage to the device.
- Damage to the other items of property.

**1.6 Limitation of liability >>** We expressly point out that according to product liability law we do not accept liability for damage caused by our device, insofar as this has been caused by non-compliance with the operating instructions, improper use, improper repair or replacement of parts with non-genuine parts, or if repairs have not been carried out by the customer service team or an authorised expert. This also applies to accessories.

GB

## 2 For your safety

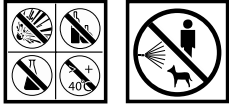
**This chapter contains important warning and safety instructions which must be observed when handling and using the device.**

**2.1 Basic safety instructions >>** Observe the following basic safety instructions to ensure the safe handling and use of the device:

**i NOTE!**

- Repairs to these devices must be performed exclusively by the service centres. Spare parts should be ordered from your dealer. If the parts are not in stock, the dealer will procure them as soon as possible.
- This device complies with the accepted rules of technology and the relevant safety requirements!
- **This device may be used by children from 16 years and above and by persons with diminished physical, sensorial or mental capacities or lack of experience and knowledge if supervised or if they have been instructed with respect to safe use of the device and understand the risks that result from using it. Children must not play with the device. Cleaning and user maintenance must not be performed by children without supervision.**
- This device must not be used if the operator is tired, ill or under the influence of alcohol or other drugs or medicines.
- Use the device as intended!
- Keep device away from children and young persons under 16.
- In order to prevent damage and hazards resulting from improper use, you must observe the user manual and store it in a safe place!
- If the device is passed on to other persons, they must also be given the user manual!
- Always place the device on an even, flat surface.
- Each time before the device is put into operation, regularly check to ensure the fault-free condition and function of the pressurised/liquid-conducting operating elements and the safety valves. Pay particular attention to the tightness of the screw connection and screw joints. Check the material for the formation of cracks, brittleness and corrosion. If damage is suspected, take the unit out of operation immediately.
- Do not leave the device unattended while it is in operation.
- Protect the device against long exposure to the sun and frost.
- As a precautionary measure, we recommend that a particularly extensive inspection be performed – ideally by the manufacturer – after the sprayers have been in use for 2 years. It is forbidden to perform repairs on the container.
- Only use GLORIA original spares and accessories for the device.
- Never use worn, modified or defective replacement parts / accessories!
- The device has a maximum service life of 10 years.

## 2.2 Health hazards >>



### ⚠ CAUTION

You may be exposed to hazards that could injure you when handling the device. Always comply with the following safety information/safety measures:

- Changes or improvements to the device are not permitted without the agreement of the manufacturer! Never bypass, modify or remove the safety equipment.

(GB)

## 2.3 Danger due to damage to equipment >> **ATTENTION** Improper use can cause damage to the device! For this reason, observe the following safety instructions:



- The device must not be pressurised for extended periods.
- Do not store the device in livestock buildings due to the ammonia vapours (danger of brass cracking), do not fill with solutions containing nitrogen or phosphates.

## 3 Before using the device

### 3.1 Delivery status >> The device is shipped as standard as follows (see figure on page 2):

- A Safety/vent valve
- B Pump
- C Filling funnel
- D Adapter for hose connection
- E Schlauchleitung
- F Fill level indicator
- G Base
- H 1 x user manual and product information (not shown)

## 4 Technical data

Type:	Water feeding device Type 10
Item no.:	1215.0000
Max. capacity:	10 L
Total tank capacity:	12.2 L
Max. operating pressure :	3 bar
Max. operating temp.:	0°C to +40°C
Full pressure change	
0 bar to 6 bar:	max. 5000 load cycles
Tank material:	Polyethylene
Empty weight:	2.17 kg

## 5 Assembly >> Figure 1 – 4

## 6 Commissioning



### WARNING

Before putting into operation, observe Chapter 2 "For your safety".



### CAUTION

You may be exposed to hazards that could injure you when handling the device. Always comply with the following safety information/safety measures:

- Prior to each use, check the device to ensure fault-free condition and leak-tightness. **To perform the leak test, fill the container with water!**
- Inspect all screw joints for tight fitting.

### 6.1 Inspecting the safety valve >> figures 5 – 9

#### ATTENTION

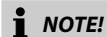
- Activate the safety/vent valve until the device is depressurised.
- Observe max. fill level (see technical data).

### 6.2 Commissioning >> figures 10 – 12

#### ATTENTION

You may be exposed to hazards that could injure you when handling the device. Always comply with the following safety information/safety measures:

- The device must only be operated when suspended in a vertical or steep upright position.
- Connect unit and rig with supplied hose.
- Perform re-pumping if the spray pressure falls.



### NOTE!

>> figure 11 The safety/vent valve **A** gives you information on whether you are working with the optimum spray pressure. The permissible operating pressure of max. 3 bar should not be exceeded.



Yellow mark:  
You work with optimal spraying pressure.



Red mark:  
You exceed the permissible operating pressure of max. 3 bar, the pressure gauge with integrated safety valve blows the overpressure.

## 7 Shutting down

### 7.1 Emptying and cleaning >> figures 13 – 15

### 7.2 Maintenance >> figures 16 – 17



**i NOTE!**

- Observe the national regulations concerning occupational safety which apply to the place of operation as well as the applicable national regulations for operations. An expert inspection must be performed – ideally by the maintenance service of the manufacturer – to establish whether hazard-free operation remains possible. This should be performed in the event of defects that may impair safety in particular, and must be performed at least every 5 years in any case.
- Only use original GLORIA spare parts for repairs (see **GLORIA spare parts shop** <https://shop.gloriagarten.de>).
- Repairs must only be carried out by a GLORIA service point.

**7.3 Storage >> figure 18**

GB

**ATTENTION** You may be exposed to hazards that could injure you when handling the device. You must therefore store the device out of the reach of children.

- Empty and clean the device as in Chapter 7.1.

**8 Problems with the device**

Fault	Cause	Remedy
Device is leaking at the screw connection	Hose loose	Tighten coupling nut and carry out pressure test with water
Pump does not build up any pressure	collar on piston is worn	Replace collar

**9 Disposal & Legislation**

**9.1 Environmental protection & disposal of the device >>** The device must be separated according to the different materials and disposed of at a recycling collection point. The materials can be recycled according to their designations.

- Please check with your local government to find the appropriate disposal point.
- Empty the device before disposal and render it unusable.

**9.2 Disposal of packaging >>** The packaging materials have been selected according to environmentally- suitable and disposal-related aspects and are therefore recyclable. Returning the packaging to the material circulation saves raw materials and reduces the level of waste. Please dispose of unwanted packaging materials according to applicable local regulations.

## 10 EU Declaration of Conformity

### **EU Declaration of Conformity for a module as defined by Article 4, section 2 of the Directive on pressure equipment 2014/68/EU**

GLORIA Haus- und Gartengeräte GmbH

Därmanbusch 7  
D-58456 Witten

confirms that the water feeding device (consisting of a pressure container with a pressure gauge, pump and tubing; part no.: see type label)

GB

comply with the Directive on pressure equipment 2014/68/EU and the accepted rules of engineering (Category 1 - Module A).

Witten, 01/05/2017



Ludger Strunk  
(Head of Development and Design)

## SOMMAIRE

1	Informations générales concernant le présent mode d'emploi.....	19
2	Pour votre sécurité .....	21
3	Avant de pouvoir utiliser l'appareil .....	22
4	Caractéristiques techniques .....	22
5	Montage.....	23
6	Mise en service .....	23
7	Mise hors service.....	24
8	Problèmes avec l'appareil.....	24
9	Élimination des déchets et législation .....	24
10	Déclaration de conformité UE.....	25

FR

## 1 Informations générales concernant le présent mode d'emploi

Le présent mode d'emploi est partie constituante de l'appareil GLORIA et doit être constamment disponible sur ou à proximité de l'appareil.

Le mode d'emploi fournit d'importantes remarques et informations nécessaires à la sécurité d'utilisation de l'appareil !

Conserver le mode d'emploi et le transmettre au propriétaire suivant !

Toutes les mises en garde contribuent aussi à votre sécurité personnelle !

### 1.1 Symboles figurant sur l'appareil ainsi que dans le mode d'emploi



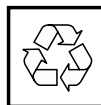
Toute personne chargée de la manipulation / l'utilisation / la maintenance de l'appareil doit avoir lu le mode d'emploi dans sa totalité.



Élimination conforme à l'environnement !



NE PAS pulvériser de liquides explosifs, hautement inflammables, facilement inflammables ou inflammables.



Matériaux d'emballage recyclables !



Protéger l'appareil contre toute exposition prolongée au soleil et contre le gel.



Ne jamais diriger le jet de pulvérisation vers des personnes ou des animaux.



NE PAS éliminer les appareils usagés avec les ordures ménagères.

## 1.2 Avertissements >>

**⚠ MISE EN GARDE !** Un avertissement de ce niveau de danger signale une situation dangereuse menaçante. Suivre les instructions de cet avertissement afin d'éviter de graves blessures ou le danger de mort.

**⚠ PRUDENCE** Un avertissement de ce niveau de danger signale une situation potentiellement dangereuse qui, si elle n'est pas évitée, est susceptible de provoquer des blessures. Suivre les instructions de cet avertissement afin d'éviter le risque de blessures.

**ATTENTION** Un avertissement de ce niveau de danger signale un risque potentiel qui, s'il n'est pas évité, est susceptible de provoquer un dommage matériel. Suivre les instructions de cet avertissement afin d'éviter des dommages matériels.

**i REMARQUE !** Une remarque signale des informations supplémentaires ou des illustrations censées vous faciliter la manipulation et la compréhension de l'appareil.

**1.3 Utilisation conforme >>** Cet appareil ne peut être utilisé que pour la pulvérisation d'eau pour le refroidissement et le rinçage d'engins de forage, tronçonneuses et scies à béton.

Le bon usage de l'appareil implique le respect du mode d'emploi joint.

Le mode d'emploi contient également les conditions de fonctionnement, d'entretien et de maintenance.

**⚠ PRUDENCE** **RISQUE INHÉRENT À L'UTILISATION NON CONFORME À L'USAGE PRÉVU !**

**L'appareil recèle des risques lorsqu'il n'est pas utilisé de façon conforme.**

- Utiliser l'appareil uniquement conformément à l'usage prévu !
- Respecter toutes les remarques et informations figurant dans le mode d'emploi.

## 1.4 Mauvais usage raisonnablement prévisible >>

- L'appareil ne convient pas pour les fluides du groupe 1 selon la directive 2014/68/UE.
- L'appareil ne convient pas non plus pour :
  - liquides explosifs, hautement inflammables, facilement inflammables ou inflammables;
  - les liquides comburants et toxiques;
  - les acides (pH ≤ 5), les bases (pH ≥ 9);
  - les solvants ou les produits contenant des solvants;
  - les carburants;
  - les agents tensio-actifs susceptibles de causer ou de favoriser l'apparition de fissures sur les matières plastiques utilisées;
  - les agents de désinfection et d'imprégnation ainsi que les substances au-dessus de 40 °C;
  - les liquides très épais, gluants ou formant des résidus qu'il est impossible d'éliminer ou de rincer totalement de l'appareil;
  - l'utilisation dans le secteur alimentaire;
  - la pulvérisation de produits phytosanitaires.
- Sur demande, le constructeur de l'appareil met à disposition une liste détaillée des matériaux pour examen approfondi.
- Les modifications effectuées de votre propre chef sur l'appareil ou toute utilisation non conforme exclut toute garantie du constructeur pour les dommages pouvant en résulter.

**1.5 Risques résiduels >>** Cet appareil répond aux règles de l'art et satisfait toutes les dispositions de sécurité applicables ! Cependant, l'utilisation de l'appareil peut engendrer :

- des dangers pour la vie et l'intégrité corporelle de l'utilisateur ou d'autres personnes.
- des nuisances sur l'appareil.
- des nuisances sur d'autres biens matériels.

**1.6 Limites de responsabilité >>** Nous vous signalons expressément que nous ne sommes pas responsables des dommages causés par notre appareil, dans la mesure où ces dommages seraient causés par le non respect du mode d'emploi, une utilisation non conforme à l'usage prévu, une réparation non conforme, dans la mesure où, lors d'un échange de pièces, les pièces d'origine du fabricant n'auraient pas été utilisées, ou si la réparation n'a pas été effectuée par le Service Après-Vente ou par un professionnel agréé. Ceci est également valable pour les accessoires.

## 2 Pour votre sécurité

FR

**Ce chapitre contient des avertissements et des consignes de sécurité importantes que vous devez absolument respecter lors de la manipulation et l'utilisation de l'appareil.**

**2.1 Consignes élémentaires de sécurité >>** Respecter les consignes élémentaires de sécurité ci-après afin de manipuler et utiliser l'appareil en toute sécurité :

### **i REMARQUE !**

- Les réparations de ces appareils doivent être effectuées exclusivement par le service après-vente du fabricant. Veuillez commander les pièces de rechange auprès de votre concessionnaire. S'il n'a pas ces pièces en stock, il vous les procurera dans les plus brefs délais.
- Cet appareil répond aux règles de l'art et satisfait toutes les dispositions de sécurité !
- **Des enfants à partir de 16 ans ainsi que des personnes dont les capacités physiques, sensorielles ou mentales sont réduites ou qui ne possèdent pas d'expérience ou de connaissances de l'appareil peuvent utiliser celui-ci sous surveillance ou après avoir été avisés de l'utilisation sûre de l'appareil et après avoir compris les risques susceptibles d'en résulter. Les enfants ne peuvent pas jouer avec l'appareil. Le nettoyage et la maintenance par l'utilisateur ne peuvent pas être réalisés par des enfants sans surveillance.**
- En cas de fatigue, de maladie ou sous l'emprise de l'alcool ou autre drogues ou médicaments, cet appareil ne doit pas être utilisé.
- Utilisez l'appareil conformément à l'usage prévu !
- Tenir l'appareil hors de portée des enfants et adolescents de moins de 16 ans.
- Afin d'éviter des dommages et risques découlant d'une utilisation non conforme, vous devez respecter le mode d'emploi et le conserver soigneusement !
- En cas de cession de l'appareil à une autre personne, lui transmettre aussi le mode d'emploi !
- Déposez toujours l'appareil sur une surface plane et droite.
- Avant toute utilisation de l'appareil, vérifier soigneusement que les organes de commande sous pression / en contact avec les liquides ainsi que la valve de sécurité sont en parfait état et fonctionnent correctement. Faites particulièrement attention à l'étanchéité du raccordement vissé et des raccords à vis. Vérifier que le matériel ne présente ni fissures, ni fragilité, ni corrosion. En cas de suspicion de dommages, mettre immédiatement l'appareil hors service.
- Ne pas laisser l'appareil sans surveillance tant qu'il fonctionne.
- Protéger l'appareil contre de longues expositions au soleil et contre le gel.
- Nous recommandons de soumettre les pulvérisateurs, à titre de précaution, à un contrôle approfondi - de préférence par le fabricant - après deux ans d'utilisation. Il est interdit d'entreprendre des réparations du réservoir.
- Utiliser pour l'appareil uniquement des pièces de rechange et des accessoires GLORIA d'origine.
- N'utiliser jamais de pièces de rechange / d'accessoires usés, modifiés ou défectueux !
- L'appareil a une durée de vie maximum de 10 ans.

## 2.2 Risques pour la santé >>



### **⚠ PRUDENCE**

La manipulation de l'appareil peut engendrer des risques avec des blessures pour conséquence. Veuillez donc respecter absolument les consignes de sécurité / mesures de protection:

- Ne jamais entreprendre de modifications ni apporter d'améliorations sur l'appareil sans l'autorisation du fabricant ! Ne jamais ponter, modifier ou enlever les dispositifs de sécurité.

FR

## 2.3 Danger par dommages matériels >> **ATTENTION** Des dommages matériels sur l'appareil peuvent survenir en cas d'usage inapproprié ! Aussi, respectez les consignes de sécurité ci-après :



- Ne pas laisser l'appareil sous pression pendant une longue durée.
- En raison de vapeurs d'ammoniac (danger de craquelure sur le laiton), ne jamais conserver l'appareil dans des étables, ne pas le remplir avec des solutions contenant de l'azote et du phosphate.

## 3 Avant de pouvoir utiliser l'appareil

### 3.1 Etat à la livraison >> L'appareil est livré en standard comme suit : (voir illustration page 2) :

- A** Manomètre à piston
- B** La pompe
- C** Entonnoir de remplissage
- D** Réceptacle pour raccord de flexible
- E** Conduite souple
- F** Indicateur de niveau de remplissage
- G** Socle
- H** 1 x mode d'emploi et informations produit (sans illustration)

## 4 Caractéristiques techniques

Type:	Cuve d'Alimentation d' Eau Type 10
Référence :	1215.0000
Quantité de remplissage max. :	10 L
Contenu global du réservoir:	12,2 L
Surpression de service autorisée :	3 bar
Température de service autorisée :	0°C à +40°C
Changement de pression de 0 bar à 6 bar :	maxi. 5000 alternances d'effort
Matériau du réservoir :	Polyéthylène
Poids à vide :	2,17 kg

## 5 Montage >> Illustration ① – ④

## 6 Mise en service

**⚠ MISE EN GARDE !** Avant la mise en service, lisez le chapitre 2 « Pour votre sécurité ».

**⚠ PRUDENCE** La manipulation de l'appareil peut engendrer des risques avec des blessures pour conséquence. Veuillez donc respecter absolument les consignes de sécurité / mesures de protection:

- Avant toute utilisation, vérifier le bon état et l'étanchéité de l'appareil. **Pour le test d'étanchéité, remplir le réservoir d'eau !**
- Vérifier que tous les raccords sont bien serrés.

(FR)

### 6.1 Contrôle de la valve de sécurité >> Illustrations ⑤ – ⑨

#### ATTENTION

- Actionner la valve de sécurité / de vidange (Manomètre à piston) jusqu'à ce que l'appareil soit totalement hors pression.
- Respecter la quantité max. de remplissage (voir Caractéristiques techniques).

### 6.2 Mise en service >> Illustrations ⑩ – ⑫

**ATTENTION** La manipulation de l'appareil peut engendrer des risques avec des blessures pour conséquence. Veuillez donc respecter absolument les consignes de sécurité / mesures de protection:

- Utilisez l'appareil exclusivement à la verticale ou suspendu verticalement.
- Relier la cuve sous pression à l'appareil de forage au diamant au moyen du flexible livré avec.
- Pompez lorsque la pression de pulvérisation diminue.

**i REMARQUE !** >> Illustration ⑪ Le manomètre à piston **A** vous indique si vous travaillez avec la pression de pulvérisation optimale. Il ne faut pas dépasser la pression de service maximale admissible, soit 3 bars.



Marquage jaune :  
Vous travaillez avec une pression de pulvérisation optimale.



Marquage rouge :  
Vous dépassez la pression de service maximale admissible, soit 3 bars ; le manomètre à piston résorbe la surpression via la vanne de sécurité intégrée.

## 7 Mise hors service

### 7.1 Vidage et nettoyage >> Illustrations 13 – 15

### 7.2 Entretien >> Illustrations 16 – 17

#### **i** REMARQUE!

- Respectez toutes les directives nationales en ce qui concerne la sécurité y compris celle de la sécurité de travail. En particulier en cas d'apparition de risques pour la sécurité, mais en tout cas au moins tous les 5 ans, des experts, de préférence du service d'entretien du fabricant, doivent vérifier si l'appareil peut continuer à être utilisé sans danger.
- Utiliser uniquement des pièces de rechange GLORIA d'origine pour effectuer des réparations (voir la boutique GLORIA en ligne <https://shop.gloriagarten.de>)
- Confier les réparations uniquement aux ateliers de service GLORIA.

### 7.3 Entreposage >> Illustration 18

**ATTENTION** La manipulation de l'appareil peut engendrer des risques avec des blessures pour conséquence. Conservez donc l'appareil ainsi hors de portée des enfants.

- Vider et nettoyer l'appareil comme indiqué à la section 7.1.

## 8 Problèmes avec l'appareil

Panne	Cause	Solution
L'appareil n'est pas étanche au raccord de flexible	La conduite flexible est détachée	Resserrer le raccord union, et vérifier la pression avec de l'eau
La pompe ne fournit pas de pression	Coupelle du piston usé	Remplacer le coupelle

## 9 Elimination des déchets & législation



**9.1 Protection de l'environnement & élimination d'appareils >>** Déposer l'appareil, décomposé en ses différentes matières, à un point de collecte pour recyclage. Les matières sont récupérables conformément à leur marquage.

- Pour connaître l'adresse d'un point de collecte, adressez-vous à votre municipalité.
- Videz toujours l'appareil avant son élimination et rendez-le inutilisable.

**9.2 Elimination de l'emballage >>** Les matériaux d'emballage sont sélectionnés dans un souci de non pollution et en vue du traitement des déchets et sont donc recyclables. Le retour de l'emballage dans le circuit des matériaux permet d'économiser des matières premières et de réduire la quantité des déchets. Éliminez les matériaux d'emballage dont vous n'avez plus besoin selon les prescriptions locales en vigueur.



## 10 Déclaration de conformité UE

### **Déclaration de conformité UE d'un sous-ensemble au sens de l'article 4, alinéa 2 de la directive sur les équipements sous pression 2014/68/UE**

GLORIA Haus- und Gartengeräte GmbH  
Därmanbusch 7  
D-58456 Witten

confirme que les appareils d'alimentation en eau (constitués d'un réservoir sous pression avec valve de sécurité (Manomètre à piston), pompe et tuyau souple ; réf. : voir plaque signalétique sont conformes à la directive sur les équipements sous pression 2014/68/UE et aux bonnes pratiques d'ingénierie (Catégorie 1 - Module A).

Witten, 01/05/2017



Ludger Strunk  
(Directeur développement et construction)



## INHOUDSOPGAVE

1	Algemene informatie over deze gebruiksaanwijzing .....	26
2	Voor uw veiligheid .....	28
3	Alvorens het apparaat te gebruiken .....	29
4	Technische gegevens .....	29
5	Montage .....	30
6	Inbedrijfstelling .....	30
7	Buiten bedrijf stellen .....	31
8	Problemen met het apparaat .....	31
9	Afvalverwerking en wettelijke informatie .....	31
10	EU-conformiteitsverklaring .....	32

NL

### 1 Algemene informatie over deze gebruiksaanwijzing

Deze gebruiksaanwijzing is een onderdeel van het GLORIA-apparaat en moet altijd in de nabijheid van het apparaat beschikbaar zijn.

De gebruiksaanwijzing geeft u belangrijke aanwijzingen en informatie voor een veilig gebruik van het apparaat!

De gebruiksaanwijzing bewaren en aan nieuwe eigenaren overhandigen!

Alle waarschuwingsaanwijzingen zijn bedoeld voor uw persoonlijke veiligheid!

#### 1.1 Symbolen op het apparaat en in de gebruiksaanwijzing



De gebruiksaanwijzing moet volledig worden gelezen door iedereen die met bediening, gebruik of onderhoud van het apparaat is belast.



Sproei GEEN explosieve, zeer licht ontvlambare, lichtontvlambare, brandbare vloeistoffen.



Bescherm het apparaat tegen langdurige blootstelling aan directe zonnestrallen of vorst.



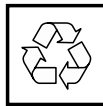
De sproeistraal nooit richten op personen of dieren.



Oude elektrische en elektronische apparaten NIET via het huishoudelijke afval verwerken.



Milieuvriendelijke afvoer!



Recycleerbare verpakkingsmaterialen!

## 1.2 Waarschuwingsaanwijzingen >>

**⚠ WAARSCHUWING** Een waarschuwingsaanwijzing van dit gevarenniveau wijst op een dreigende gevaarlijke situatie. Volg deze waarschuwingsaanwijzingen op om dodelijke ongelukken of zeer zwaar letsel te vermijden.

**⚠ LET OP** Een waarschuwingsaanwijzing van deze gevarenklasse verwijst naar een mogelijke gevaarlijke situatie die, indien ze niet wordt vermeden, persoonlijk letsel kan veroorzaken. Volg de waarschuwingsaanwijzingen om risico op persoonlijk letsel te vermijden.

**ATTENTIE** Een waarschuwingsaanwijzing van deze gevarenklasse verwijst naar mogelijk gevaar dat, indien het niet wordt vermeden, materiële schade kan veroorzaken. Volg de waarschuwingsaanwijzingen om risico op materiële schade te vermijden.

**i AANWIJZING!** Een aanwijzing geeft extra informatie of toont afbeeldingen die de bediening en de werking van het apparaat vergemakkelijken.



**1.3 Gebruik overeenkomstig de bestemming >>** Dit apparaat is uitsluitend bedoeld voor de toevoer van water voor de koeling of spoeling van boorapparaten, snijmachines en betonzagen. Het naleven van de meegeleverde gebruiksaanwijzing is een voorwaarde voor het correcte gebruik van het apparaat. De gebruiksaanwijzingen bevat ook bedienings-, onderhouds- en reparatie-aanwijzingen.

**⚠ LET OP** **Gevaar door niet correct gebruik van het apparaat!**  
**Niet correct gebruik van het apparaat kan gevaren meebrengen. Volg daarom de volgende veiligheidsaanwijzingen:**

- Gebruik het apparaat uitsluitend overeenkomstig het correcte gebruik van het apparaat.
- Volg alle aanwijzingen en informatie in de gebruiksaanwijzing.

## 1.4 Redelijkerwijs voorzienbaar verkeerd gebruik >>

- Het apparaat is niet geschikt voor vloeistoffen van groep 1 volgens RL 2014/68/EU.
- Het apparaat is verder niet geschikt voor:
  - explosieve, zeer licht ontvlambare, licht ontvlambare en brandbare vloeistoffen;
  - oxiderende of giftige media;
  - zuren (pH ≤ 5), logen (pH ≥ 9);
  - oplosmiddelen of oplosmiddelhoudende middelen;
  - brandstoffen;
  - reinigingsmiddelen (detergent) die scheuren in de gebruikte kunststoffen kunnen veroorzaken of bevorderen;
  - desinfecterende en impregnerende middelen en stoffen met een temperatuur boven 40 °C;
  - zeer dikke, kleverige of resten vormende vloeistoffen die niet volledig uit het apparaat te spuiten of uit te spoelen zijn;
  - gebruik voor toepassingen met levensmiddelen;
  - sproeien van plantenbeschermingsmiddelen.
- Op verzoek en voor nauwkeurige controle stelt de fabrikant van het apparaat een gedetailleerde werkstoffenlijst van het apparaat ter beschikking.
- De fabrikant is niet aansprakelijk voor schade als gevolg van onjuist gebruik of eigenmachtige wijzigingen van het apparaat.

**1.5 Restgevaaren >>** Dit apparaat voldoet aan de erkende technische voorschriften en de desbetreffende veiligheidsbepalingen! Desondanks kunnen bij het gebruik van het apparaat:

- Gevaar voor het leven van de bediener of andere personen ontstaan.
- Beschadigingen van het apparaat ontstaan.
- Beschadigingen en andere materiële schade ontstaan.

**1.6 Aansprakelijkheidsbeperking >>** Wij wijzen er nadrukkelijk op dat wij volgens de wet betreffende productaansprakelijkheid niet aansprakelijk zijn voor de door onze apparaten veroorzaakte schade, in zoverre deze worden veroorzaakt door het niet naleven van de gebruiksaanwijzing, door onjuist gebruik, door onvakkundige reparaties, door gebruik van niet originele reserveonderdelen of door reparaties die niet door onze klantendienst of een bevoegde specialist zijn uitgevoerd. Dit geldt ook voor accessoires.

## 2 Voor uw veiligheid

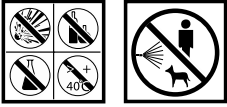
NL

In dit hoofdstuk vindt u belangrijke waarschuwings- en veiligheidsaanwijzingen die gevolgd moeten worden bij gebruik van het apparaat.

**2.1 Fundamentele veiligheidsaanwijzingen >>** Volg de onderstaande fundamentele veiligheidsaanwijzingen voor veilige omgang met en gebruik van het apparaat:

- i AANWIJZING!** ▪ Reparaties aan deze apparaten mogen uitsluitend door servicepunten worden uitgevoerd. Vervangingsonderdelen moet u bij uw specialist aanschaffen. Indien niet op voorraad, zorgt de specialist voor een snelle bestelling en levering.
- Dit apparaat voldoet aan de erkende technische voorschriften en de desbetreffende veiligheidsbepalingen!
  - **Dit apparaat kan door kinderen vanaf 16 jaar en door personen met verminderde fysieke, sensorische of mentale vaardigheden of gebrek aan ervaring en kennis worden gebruikt, wanneer ze onder toezicht staan of ten aanzien van het veilig gebruik van het apparaat zijn onderwezen en de daaruit resulterende gevaren begrijpen. Kinderen mogen niet met het apparaat spelen. Reiniging en door de gebruiker verricht onderhoud mogen niet worden verricht door kinderen die niet onder toezicht staan.**
  - Dit apparaat mag niet worden gebruikt bij vermoeidheid of in geval van ziekte, of onder invloed van alcohol, verdovende middelen of geneesmiddelen.
  - Gebruik het apparaat uitsluitend overeenkomstig het correcte gebruik.
  - Houd het apparaat uit de buurt van kinderen en jongeren jonger dan 16.
  - Om schade en gevaren als gevolg van oneigenlijk gebruik te voorkomen, dient men zich aan de gebruiksaanwijzing te houden en deze zorgvuldig te bewaren!
  - Wordt uw apparaat door een andere persoon gebruikt, dan hoeft u de gebruiksaanwijzing met het apparaat te overhandigen!
  - Plaats het apparaat altijd op een vlakke rechte ondergrond.
  - Controleer voor elk gebruik van het apparaat de druk/vloeistofhoudende bedieningselementen en controleer regelmatig de perfecte toestand en werking van de veiligheidsklep. Let vooral op de dichtheid van schroefaansluitingen en schroefverbindingen. Controleer het materiaal op scheuren, broosheid en corrosie. Bij vermoeden van beschadiging moet u het apparaat onmiddellijk buiten bedrijf stellen.
  - Houd altijd toezicht op een werkend apparaat.
  - Apparaat tegen langdurige blootstelling aan directe zonnestralen of vorst beschermen.
  - We raden u aan om na 2-jarig gebruik sproeiers te laten keuren, bij voorkeur door de fabrikant. Het is verboden om reservoirs op enige vorm te wijzigen of te modificeren.
  - Gebruik voor het apparaat uitsluitend de originele GLORIA vervangings- en reserveonderdelen.
  - Gebruik nooit versleten, veranderde of defecte reserveonderdelen / accessoires!
  - Het apparaat heeft een max. technische levensduur van 10 jaar.

## 2.2 Gevaren voor de gezondheid >>



### ⚠ LET OP

Bij de omgang met het apparaat kunnen gevaren optreden die u kunnen verwonden. Volg daarom de veiligheidsaanwijzingen/beschermingsmaatregelen en onderstaande veiligheidsaanwijzingen:

- Het apparaat mag niet veranderd of aangepast worden zonder toestemming van de fabrikant! Veiligheidsinrichtingen mogen nooit worden omzeild, gewijzigd of verwijderd.

## 2.3 Gevaar door materiële schade >> ATTENTIE Door onjuist gebruik van het apparaat kan het apparaat worden beschadigd! Volg daarom de volgende veiligheidsaanwijzingen:



- Laat het apparaat niet gedurende een lange tijd onder druk staan.
- Het apparaat niet in veestallen bewaren. Gevaar voor scheuren van messing door ammoniakdampen. Apparaat niet met stikstof- en fosfaathoudende oplossingen vullen.



## 3 Alvorens het apparaat te gebruiken

### 3.1 Aangeleverde staat >> Het apparaat wordt standaard als volgt geleverd:

(zie afbeelding op pagina 2):

- A Veiligheids-/ontluchtingsklep (Drukmeter)
- B Pomp
- C Vultrechter
- D Houder voor de slangaansluiting
- E Slangleiding
- F Vulpeilaanduiding
- G Voetring
- H 1 x gebruiksaanwijzing en productinformatie (zonder afbeelding)

## 4 Technische gegevens

Typ:	Watertoevoerinstallatie Typ 10
Art-nr.:	1215.0000
Max. vulhoeveelheid:	10 L
Totale tankinhoud:	12,2 L
Toelaatbare bedrijfsdruk:	3 bar
Toel. bedrijfstemp.:	0°C tot +40°C
Volledig Drukwisseling	
0 bar tot 6 bar:	max. 5000 lastwisseling
Materiaal tank:	Polyethyleen
Leeg gewicht :	2,17 kg

## 5 Montage >> Afbeelding ① - ④

## 6 Inbedrijfstelling

**⚠ WAARSCHUWING** Lees hoofdstuk 2 “Voor uw veiligheid” alvorens het apparaat in gebruik te nemen.

**⚠ LET OP** Bij de omgang met het apparaat kunnen gevaren optreden die u kunnen verwonden. Volg daarom de veiligheidsaanwijzingen/beschermingsmaatregelen en onderstaande veiligheidsaanwijzingen:

- Controleer vóór elk gebruik de perfecte toestand en dichtheid van het apparaat. **Vul het reservoir met water om te controleren of het reservoir lekt!**
- Controleer de goede bevestiging van alle schroefverbindingen.

(NL)

### 6.1 Veiligheidsklep controleren >> afbeeldingen ⑤ - ⑨

#### ATTENTIE

- Veiligheids-/ontluchtingsklep (Drukmeter) indrukken tot het apparaat drukloos is.
- Houd rekening met de max. vulhoeveelheid (zie Technische gegevens).

### 6.2 Inbedrijfstelling >> afbeeldingen ⑩ - ⑫

#### ATTENTIE

Bij de omgang met het apparaat kunnen gevaren optreden die u kunnen verwonden. Volg daarom de veiligheidsaanwijzingen/beschermingsmaatregelen en onderstaande veiligheidsaanwijzingen:

- Gebruik het apparaat uitsluitend in verticale stand, rechtop hangend.
- Watertoevoerinstallatie en boorinstallatie met meegeleverde slang verbinden.
- Pomp opnieuw zodra de sproeidruk daalt.

**i AANWIJZING!** >> afbeelding ⑪ De zuigermanometer **A** geeft aan of u met de optimale sproeidruk werkt. De toegestane bedrijfsdruk van max. 3 bar mag niet worden overschreden.



Gele markering:  
u werkt met de optimale sproeidruk.



Rode markering:  
u overschrijdt de toegestane bedrijfsdruk van max. 3 bar, de zuigermanometer met geïntegreerde veiligheidsklep laat het teveel aan druk ontsnappen.

## 7 Buiten bedrijf stellen

### 7.1 Leegmaken en reiniging >> afbeeldingen 13 – 15

### 7.2 Onderhoud >> afbeeldingen 16 – 17

#### **i AANWIJZING!**

- Volg de geldende landelijke voorschriften met betrekking tot werkveiligheid en het gebruik van het apparaat. Om de 5 jaar of bij het optreden van veiligheidsbeperkende gebreken moet het apparaat door een deskundige, bij voorkeur de onderhoudsdienst van de fabrikant, opnieuw op gevaarlose werking worden gekeurd.
- Gebruik bij reparaties uitsluitend originele GLORIA-ervangingsonderdelen (zie **GLORIA Ersatzteleshop <https://shop.gloriagarten.de>**).
- Laat reparaties uitsluitend door GLORIA-servicepunten uitvoeren.

### 7.3 Opslag >> afbeelding 18

#### **ATTENTIE**

**Bij de omgang met het apparaat kunnen gevaren optreden die u kunnen verwonden. Bewaar het apparaat daarom op een voor kinderen onbereikbare plaats.**

- Maak het apparaat leeg zoals beschreven in hoofdstuk 7.1 Leegmaken en reinigen.

## 8 Problemen met het apparaat

Storing	Oorzaak	Verhelpen
Apparaat lekt aan de slang-schroefverbinding	Slangleiding zit los	Wartel vastdraaien en drukcontrole met water uitvoeren
Pomp bouwt geen druk op	Pakking op de zuiger is versleten	Vervang de pakking

## 9 Afvalverwerking en wettelijke informatie



### 9.1 Milieubescherming en afvalverwerking van het apparaat >> Het apparaat moet bij een inzamelpunt worden ingeleverd voor gescheiden recycling.

De werkstoffen kunnen, in overeenstemming met hun classificatie, opnieuw worden gebruikt.

- Vraag aan uw gemeente waar u het apparaat voor recycling kunt inleveren.
- Maak het apparaat leeg voor afvalverwerking en maak het onbruikbaar.

### 9.2 Afvalverwerking van de verpakking >> Het verpakkingsmateriaal is op milieuvriendelijke wijze en afvalverwerkingstechnisch perspectief te scheiden en daarom recyclebaar. Het opnieuw introduceren van de verpakking in de materiaalkringloop spaart grondstoffen en vermindert de afvalstroom. Laat niet meer gebruikt verpakkings-materiaal volgens de plaatselijke voorschriften als afval verwerken.

## 10 EU-conformiteitsverklaring

### **EU-conformiteitsverklaring voor een bouwgroep in de zin van artikel 4, paragraaf 2 van de Richtlijn over drukapparaten 2014/68/EU**

GLORIA Haus- und Gartengeräte GmbH  
Därmannsbusch 7  
D-58456 Witten

verklaart dat de Watertoevoerinstallatie (bestaande uit drukreservoirs met drukmeter, pomp en slangleiding); art.-nr.: zie typeplaatje

overeenkomen met de voorschriften van Richtlijn over drukapparaten 2014/68/EU en de algemeen erkende technische voorschriften (Categorie 1 - Module A).

Witten, 01.05.2017



Ludger Strunk  
(Directeur Ontwikkeling en Constructie)

NL

# GLORIA®

Industrie und Handwerk

GLORIA Haus-und Gartengeräte GmbH  
Därmannsbusch 7  
58456 Witten • GERMANY  
Tel.: ++49 (0) 2302-700 0  
Fax: ++49 (0) 2302-700 46

## SERVICE-HOTLINE

☎ +49 (0) 180 / 55 899 09\*

(\* 14 Cent/min. für Anrufe aus dem deutschen Festnetz)

e-mail: [service@gloria-garten.com](mailto:service@gloria-garten.com)  
Internet: [www.gloriagarten.de](http://www.gloriagarten.de)

201017

980 044 - 01