

# Robot Pool Cleaner by Maytronics

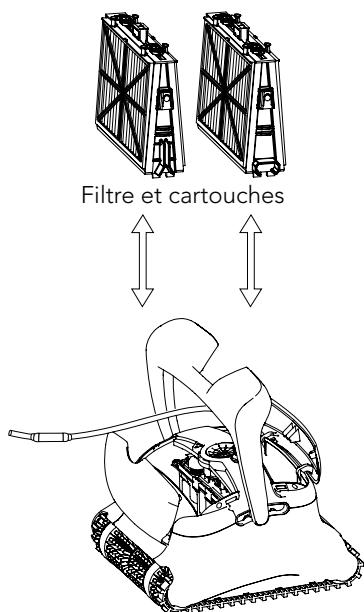
**FR** Guide d'utilisation



**MTC8-UNI**

8152083

# Liste des pièces fournies dans l’emballage

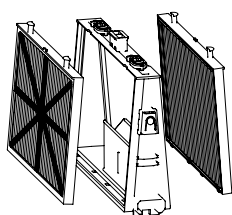


Pièces	X	Comment
Châssis des composants du filtre	2	
Filtre ultrafin	4 filtres	
Poche de rangement des sacs filtres	1	
Filtre pour nettoyage de printemps	4 filtres	
Crochet en "S"	4	
Bloc d'alimentation	1	
Robot nettoyeur de piscine	1	
Télécommande	1	
Kit Caddy	1	
<b>Les éléments optionnels sont disponibles sur demande de la part de votre distributeur de robots nettoyeurs de piscines</b>		

## Chapitre 1 - Description des principaux composants

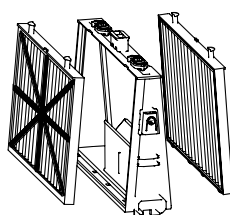
### 1. Filtres

Système à double filtrage.



**Filtre Printemps (pour nettoyage de printemps) + châssis**

Pour piscines sales contenant des saletés de grande taille, par ex. des feuilles - utile en début de saison.

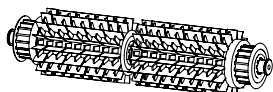


**Cartouche de filtre ultrafin + châssis**

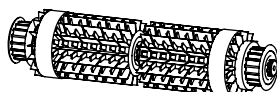
A usage quotidien.  
**Réglage d'usine, défini par défaut.**

### 2. Brosses

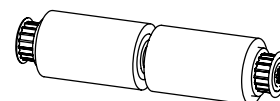
Trois types de brosses sont proposés en option, chacune d'elles étant conçue pour fournir une traction optimale sur différentes surfaces de piscine. Un seul ensemble brosse est fourni avec votre robot nettoyeur de piscine.



**Brosse PVC** - pour surfaces en béton, PVC, fibre de verre et à revêtement.



**ComBrosse combinée** - pour surface rugueuse en céramique et pavés en mosaïque.

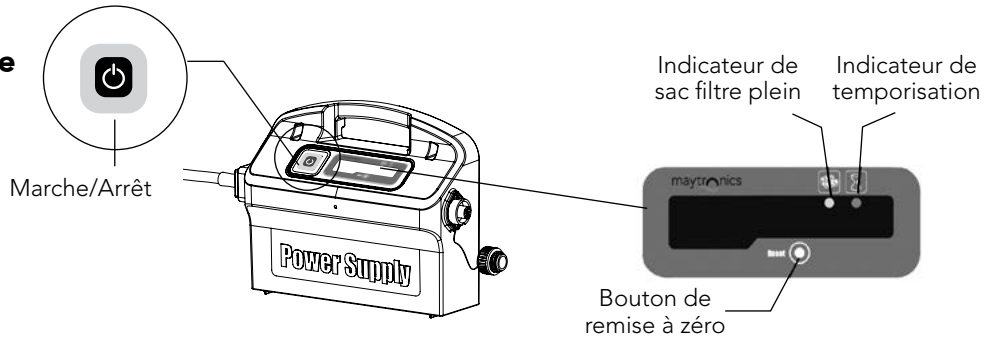


**Brosse Wonder** - pour sols en céramique lisse.

### 3. Bloc d'alimentation électrique

#### Alimentation numérique avec « Mode Interrupteur » (Switch mode):

- Entrée - 100 VAC - 250 VAC
- 50 Hz - 60 Hz
- 180 W
- Sortie - <30 VDC
- IP54



## Chapitre 2 - Fonctionnement du Robot nettoyeur de piscine

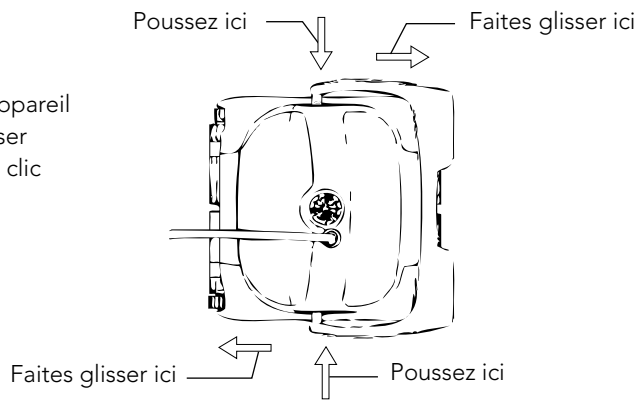
### 1<sup>ère</sup> partie - Préparation du robot nettoyeur de piscine

#### A. Montez le kit du Caddy - mode d'assemblage indiqué séparément

#### B. Réglage de l'angle de la poignée du flotteur

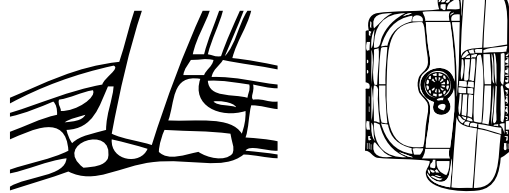
Le réglage de l'angle de la poignée permet de déterminer la vitesse de progression du robot nettoyeur de piscine le long de la ligne de bordure de l'eau.

1. Abaissez la poignée à 180° au sol.
2. Poussez la base du bras à l'intérieur de l'appareil robot nettoyeur de piscine et faites-la glisser vers l'arrière du robot jusqu'à entendre un clic d'enclenchement dans la position voulue.



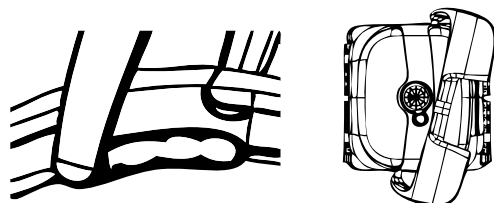
#### Progression normale

Pour un nettoyage plus efficace de la bordure de l'eau.



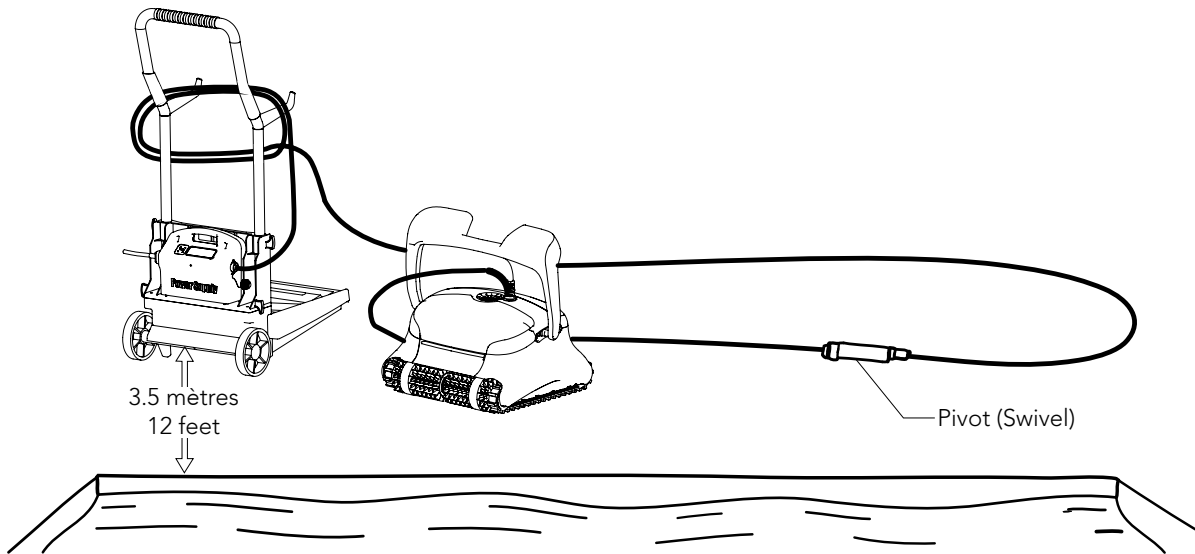
#### Progression rapide

Vitesse accélérée - pour un nettoyage plus rapide mais moins appliqué de la bordure de l'eau.



## C. Disposition du câble

Déroulez le minimum nécessaire de câble pour assurer la couverture de toute la piscine.  
Veillez à le poser bien droit le long de la paroi et vérifiez qu'il ne présente ni nœuds ni torsades.

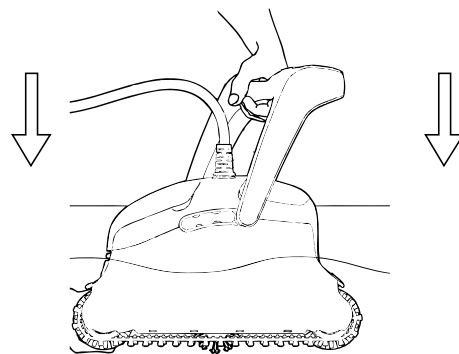


- ⚠ **Utilisez exclusivement le bloc d'alimentation électrique d'origine.**
- ⚠ **Le bloc d'alimentation électrique est conçu anti-éclaboussures - Ne pas l'immerger dans l'eau.**
- ⚠ **Débranchez l'alimentation avant d'entreprendre toute activité d'entretien.**
- ⚠ **Ne branchez pas l'alimentation avant d'avoir placé le robot nettoyeur dans l'eau.**
- ⚠ **Assurez-vous que la prise du secteur est protégée par un interrupteur de mise à la terre (GFI) ou de fuite à la terre (ELI).**
- ⚠ **Important: NE PAS entrer dans la piscine lorsque le nettoyeur de piscine fonctionne.**
- ⚠ **Gardez le robot nettoyeur de piscine hors de portée des enfants ou des personnes dont les capacités physiques, sensorielles ou mentales sont réduites, ou ayant un manque d'expérience et de connaissances, à moins qu'ils n'aient fait l'objet d'une première supervision ou n'aient reçu des instructions concernant l'emploi du robot.**

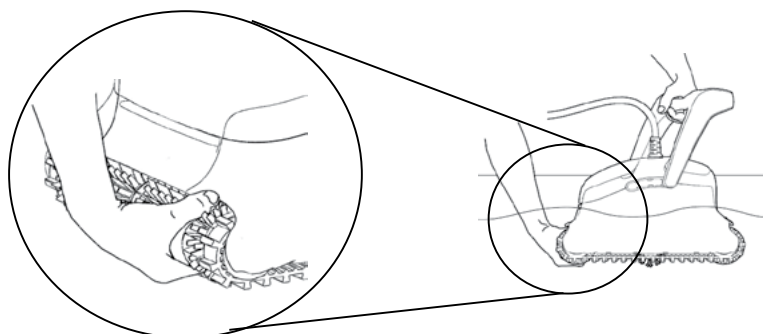
## 2<sup>ème</sup> partie - Insertion du robot nettoyeur de piscine dans l'eau

Installation du robot nettoyeur de piscine dans la piscine.

Plongez votre robot nettoyeur de piscine dans la piscine, puis lâchez la poignée.

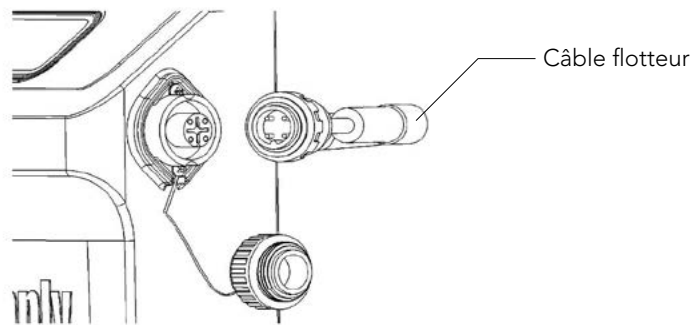


**Remarque:** lors de l'utilisation des brosses combinées ou de brosses Wonder, pressez doucement le matériau constituant la brosse pour l'humidifier à fond.

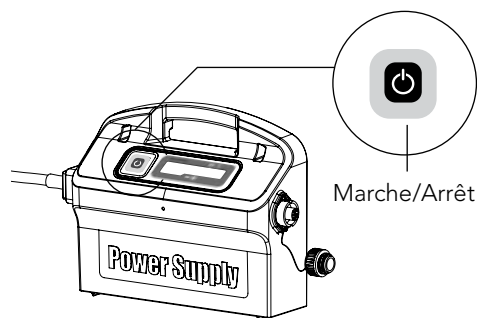


## Mise sous tension du robot nettoyeur de piscine

1. Reliez le câble flotteur du robot nettoyeur de piscine au bloc d'alimentation.
2. Reliez le câble électrique du bloc d'alimentation au secteur.



3. Appuyez sur l'interrupteur de marche/arrêt (ON/OFF).
4. Le robot nettoyeur de piscine va maintenant entamer son cycle de nettoyage.

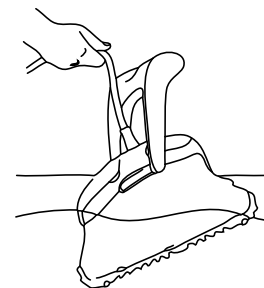
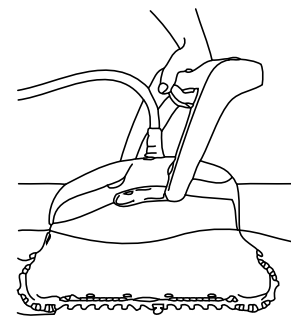


**⚠ Important: NE PAS** entrer dans la piscine lorsque le nettoyeur de piscine fonctionne.

## 3<sup>ème</sup> partie - Retrait du robot nettoyeur de piscine hors de l'eau

**⚠** Débranchez l'alimentation avant d'entreprendre toute activité d'entretien.

1. Si le robot nettoyeur de piscine n'a pas terminé son cycle, éteignez le bloc d'alimentation, puis débranchez le secteur.
2. Tirez doucement les flotteurs jusqu'à ce que le robot nettoyeur de piscine remonte à la surface, ensuite relevez-le par la poignée.

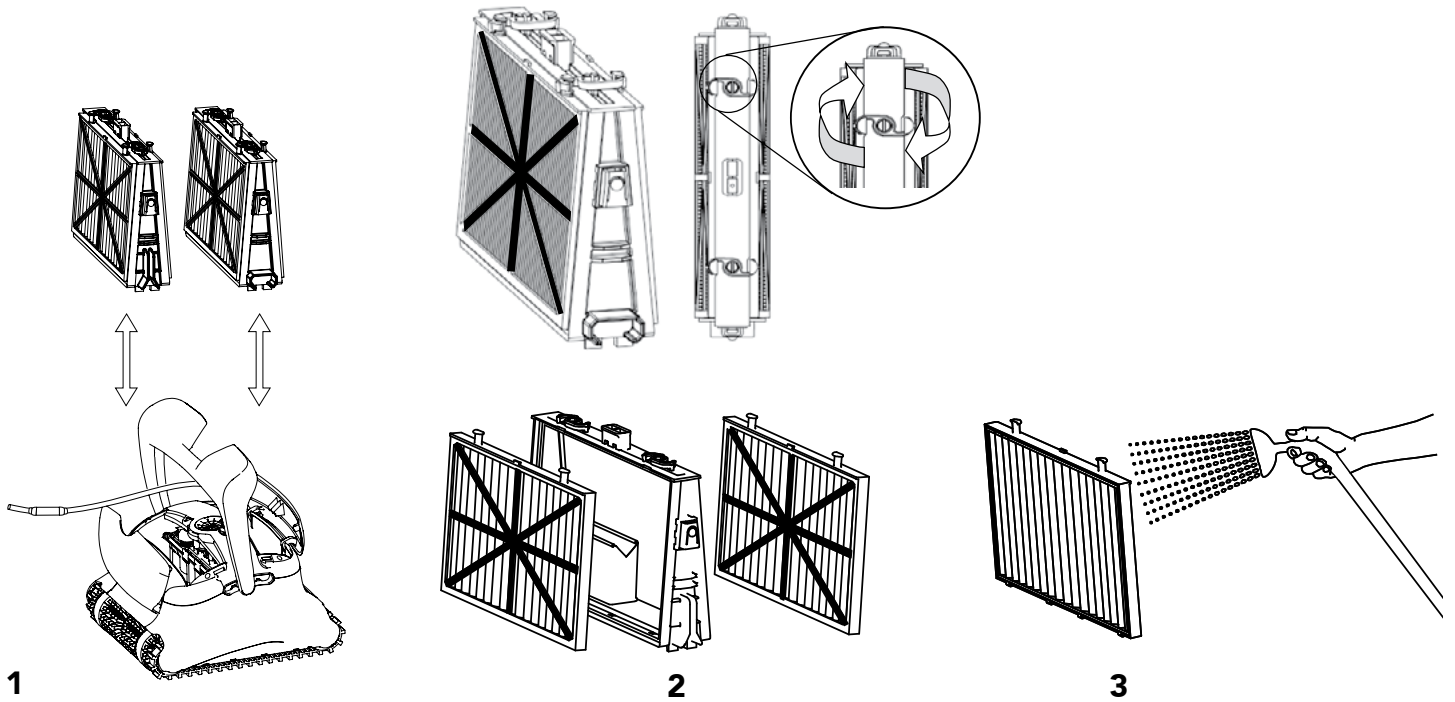


**Important: NE PAS** soulever le robot nettoyeur de piscine en tirant sur son câble.

## Chapitre 3 - Maintenance de routine

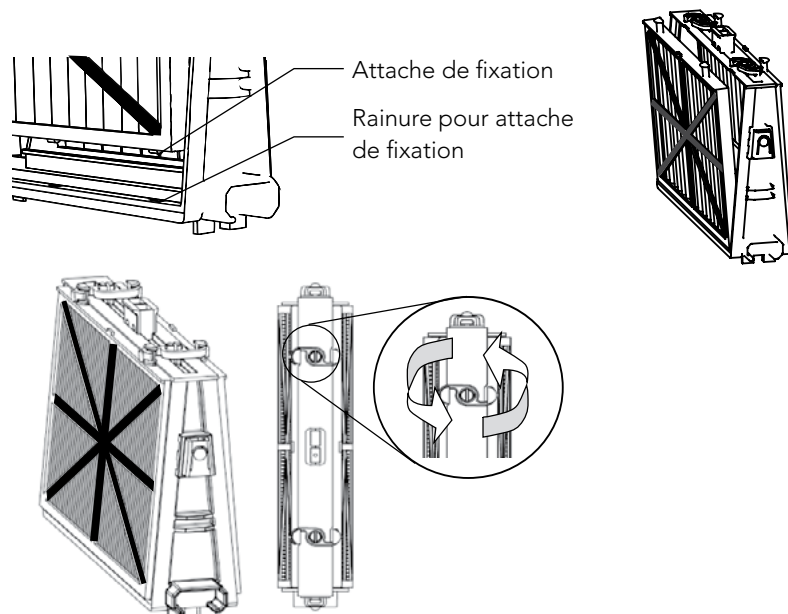
### 1<sup>ère</sup> partie - Extraction et nettoyage des composants du filtre

⚠ Débranchez l'alimentation avant d'entreprendre toute activité d'entretien.

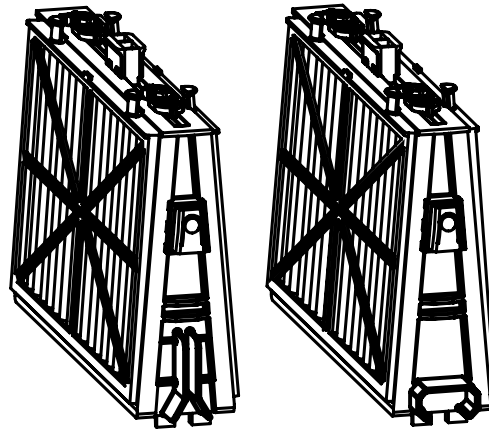


### Remontage

Insérez les attaches de fixation au bas du filtre dans les rainures prévues à cet effet sur le châssis, ensuite fermez le crochet en « S ».



Réinstallez les filtres suivant le schéma  
NE PAS FORCER SUR LES FILTRES POUR  
LES METTRE EN PLACE.



Embout à rainure

Embout octogonal

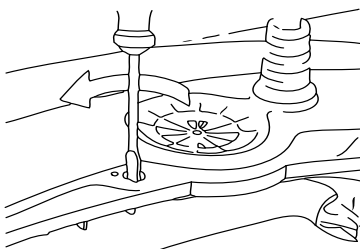
**Important!:** Le cas échéant, remettez l'indicateur de sac filtre à zéro sur le bloc d'alimentation.

**Recommandation:** Rincez toutes les brosses à l'eau claire après chaque cycle de nettoyage.

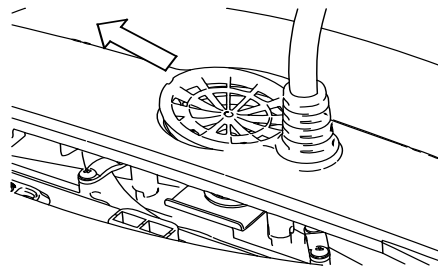
## 2<sup>ème</sup> partie - Démontage et nettoyage de la turbine

⚠ Débranchez l'alimentation avant d'entreprendre toute activité d'entretien.

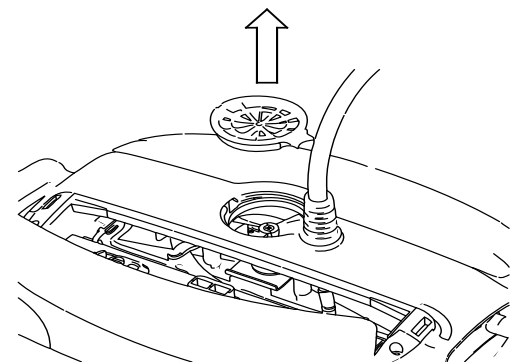
Démontez le couvercle de la turbine et nettoyez son boîtier, ensuite remontez l'ensemble.



1



2



3

## Chapitre 4 - Instructions de rangement

Enroulez le câble et rangez-le dans un endroit sec et frais - De préférence sur le Caddy si celui-ci est disponible.

- ✗ NE PAS ranger le robot nettoyeur de piscine en exposition directe aux rayons du soleil.
- ✗ NE PAS ranger le robot nettoyeur de piscine dans un endroit exposé à une chaleur excessive.
- ✗ NE PAS ranger le robot nettoyeur de piscine dans un endroit exposé au gel.

## Localisation des pannes

**Avant de contacter votre distributeur de robots nettoyeurs de piscines, veuillez lire attentivement ce guide.**

L'eau de la piscine doit être conforme aux paramètres suivants:

<b>pH: 7.0 - 7.8</b>	<b>NaCl: 5000 ppm max.</b>
<b>Température: 6°C - 35°C (43°F - 95°F)</b>	<b>Chlore: 4 ppm max.</b>

Symptôme	Solutions
Câble entortillé ou enroulé	<p>Vérifiez si un obstacle est présent dans la piscine</p> <p>Réduisez la distance excessive de câble dans la piscine</p> <p>Assurez-vous que les composants du filtre sont propres</p> <p>Redressez le câble et étalez-le régulièrement au soleil</p>
Le robot nettoyeur de piscine tourne en rond ou n'atteint pas toutes les surfaces de la piscine	<p>Vérifiez si des corps étrangers bloquent les parties mobiles</p> <p>Assurez-vous que les composants du filtre sont propres et que les accès au filtre sont bien fermés</p> <p>Assurez-vous que la distance de câble tirée est suffisante pour couvrir toute la piscine</p> <p>Avant d'utiliser le robot nettoyeur de piscine en début de saison, il est recommandé de broser toutes les algues susceptibles de se trouver sur le sol et les parois de la piscine</p>
Le robot nettoyeur de piscine ne se déplace pas latéralement sur les parois	Réglez l'angle de la poignée
Le robot nettoyeur de piscine n'escalade pas les parois	<p>Assurez-vous que les composants du filtre sont propres</p> <p>Pour un nettoyage en début de saison, utilisez les cartouches « Printemps » (Spring)</p> <p>Pour un nettoyage en début de saison, commencez par broser toutes les algues susceptibles de se trouver sur le sol et les parois de la piscine</p> <p>Vérifiez si les brosses installées conviennent au revêtement de la piscine, et remplacez-les si nécessaire</p> <p>Vérifiez si les brosses sont usées, et remplacez-les si nécessaire</p> <p>Assurez-vous que l'espace autour de la turbine est propre</p> <p>Vérifiez que la télécommande est paramétrée pour l'option « escalade des parois »</p>
Le robot nettoyeur de piscine ne plonge pas	Assurez-vous que les brosses Wonder ou les brosses combinées sont bien imprégnées d'eau
Le robot nettoyeur de piscine se dégage de la paroi à hauteur de la bordure de l'eau	Si le robot nettoyeur de piscine monte trop haut dans le parcours d'escalade, consultez votre distributeur de robots nettoyeurs de piscines
La télécommande ne fonctionne pas	Vérifiez si les piles doivent être changées
Le moteur ne fonctionne pas	<p>Vérifiez si la turbine est bloquée</p> <p>Vérifiez si le système d'entraînement est bloqué</p> <p>Vérifiez s'il existe un problème électrique (alimentation) en contrôlant l'arrivée du secteur</p> <p>Si l'arrivée du courant est correcte, veuillez contacter votre distributeur de robots nettoyeurs de piscines</p>

D'autres cas de panne sont consultables sur notre site Internet:

**[www.maytronics.com](http://www.maytronics.com)**



# Robot Pool Cleaner by Maytronics

8152083