

# Sanicubic 1 / 1 WP

eaux grises, eaux-vannes

Sanicubic 1 et 1 WP sont des stations conçues pour un usage individuel (pavillon, pool-house, habitat fluvial) et relèvent toutes les eaux usées de WC, salles de bains, cuisines ou buanderies. Elles bénéficient de la technologie de dilacération Pro X K2 permettant l'évacuation des effluents par un tuyau de faible diamètre 50 mm ext. La version WP IP68 est livrée avec un boîtier de commande déporté et une alarme sonore et visuelle filaire.



## PERFORMANCES

- HMT max. : 13 m
- Débit max. : 15 m<sup>3</sup>/h

## AVANTAGES PRODUIT

- Installation sans décaissement
- Accessibilité en cas de maintenance
- 4 entrées dont 2 basses
- Enclenchement bas
- Dilacération Pro X K2
- Refoulement en tuyau 50 mm ext.
- Température max. des eaux usées entrantes : 70 °C
- Version WP IP68 avec commande et alarme déportées de série



## DE SÉRIE

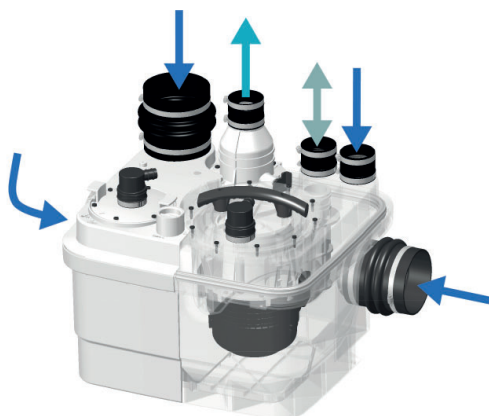
Coffret de commande classique (Sanicubic 1 WP)



Boîtier d'alarme filaire



## RACCORDEMENTS

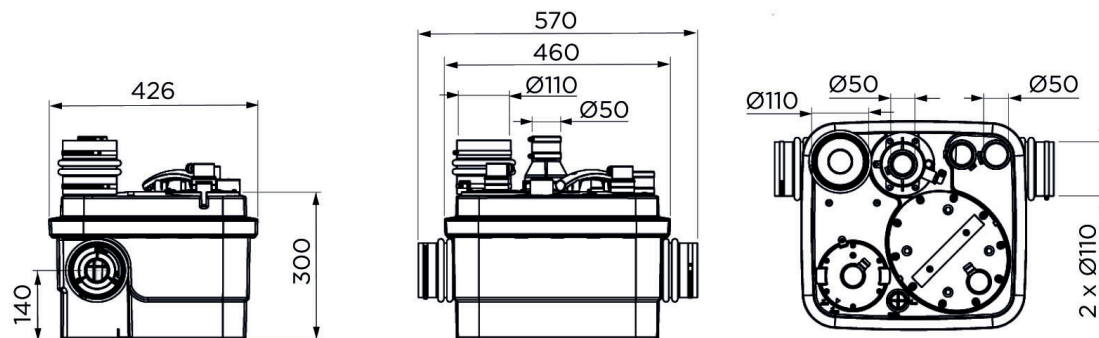


- Diamètre des entrées ext. : 40, 50, 100, 110 mm
- Diamètre de refoulement ext. : 50 mm
- ↔ Diamètre de ventilation ext. : 50 mm



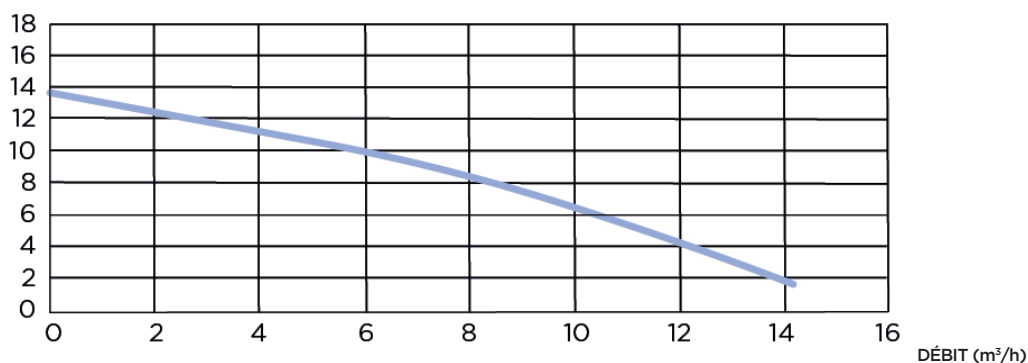
Roue dilacératrice PRO X K2

## DIMENSIONS



## COURBE DE DÉBIT

HAUTEUR (m)



	Sanicubic 1	Sanicubic 1 WP
Type de commande	-	Coffret de commande classique
<b>Matériaux</b>		
Cuve	PP	PP
Corps de pompe	PA 12 GF	PA 12 GF
Corps moteur	PA 12 GF	PA 12 GF
Roue	PP GF	PP GF
<b>Caractéristiques électriques</b>		
Tension (V)	230	230
Fréquence (Hz)	50-60	50-60
Puissance absorbée P1 (W)	1500	1500
Puissance restituée P2 (W)	1050	1050
Mode de fonctionnement	S3 30 %	S3 30 %
Indice de protection	IP67	IP68
<b>Hydraulique</b>		
HMT max. (m)	13	13
Débit max. (m³/h)	15	15
Diamètre des entrées ext. (mm)	40, 50, 100, 110	40, 50, 100, 110
Diamètre de refoulement ext. (mm)	50	50
Diamètre de ventilation ext. (mm)	50	50
Volume total (L)	32	32
Volume utile (L)	10	10
Niveau ON/Niveau OFF (mm)	140/70	140/70
Niveau d'alarme (mm)	210	210
T° max. admissible du liquide pompé (5 min)	70 °C	70 °C
Type de roue/couteaux	Roue dilacératrice PRO X K2	Roue dilacératrice PRO X K2
Type d'enclenchement	Pneumatique	Pneumatique
<b>Identification et logistique</b>		
Poids brut (kg)	20	23
Code EAN	3308815074429	3308815074436
Code usine	CUBIC1NM	CUBIC1P68NM