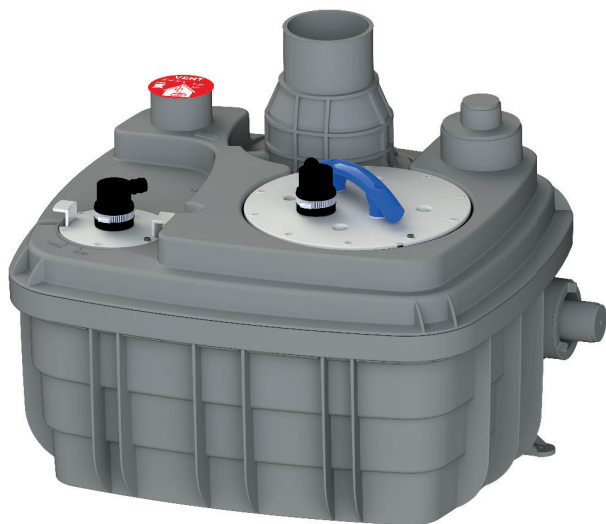


Sanicubic 1 VX

eaux grises, eaux-vannes

Sanicubic 1 VX est une station de relevage avec 1 pompe dotée d'une roue vortex. Elle est adaptée pour le relevage des eaux usées de pavillons ou petits locaux commerciaux. Sanicubic 1 VX dispose d'un accès direct et sécurisé à la pompe et aux capteurs de niveau. La station est livrée de série avec son boîtier de commande déporté ainsi qu'une alarme sonore et visuelle.



PERFORMANCES

- HMT max. : 13 m
- Débit max. : 40 m³/h

AVANTAGES PRODUIT

- Installation sans décaissement
- Accessibilité en cas de maintenance
- 3 entrées
- Roue vortex
- Accès direct et sécurisé à la pompe
- Coffret de commande déporté inclus
- Alarme filaire incluse



BV Cert. L604E364

DE SÉRIE

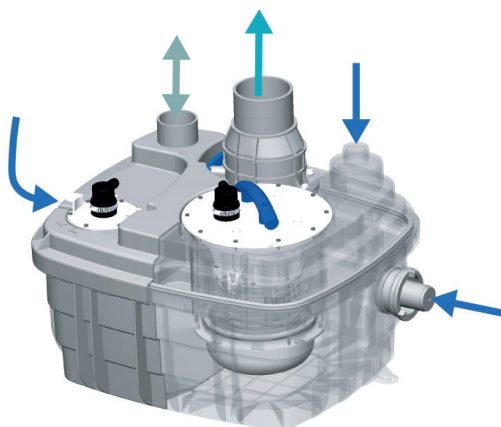
Coffret de commande classique



Boîtier d'alarme filaire



RACCORDEMENTS

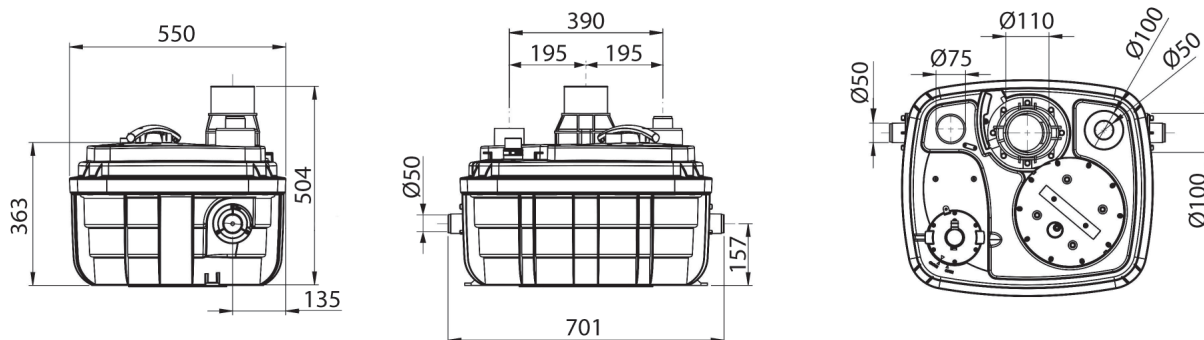


- Diamètre des entrées ext. : 40, 50, 100, 110, 125 mm
- Diamètre de refoulement ext. : 90/110 mm
- ↔ Diamètre de ventilation ext. : 75 mm

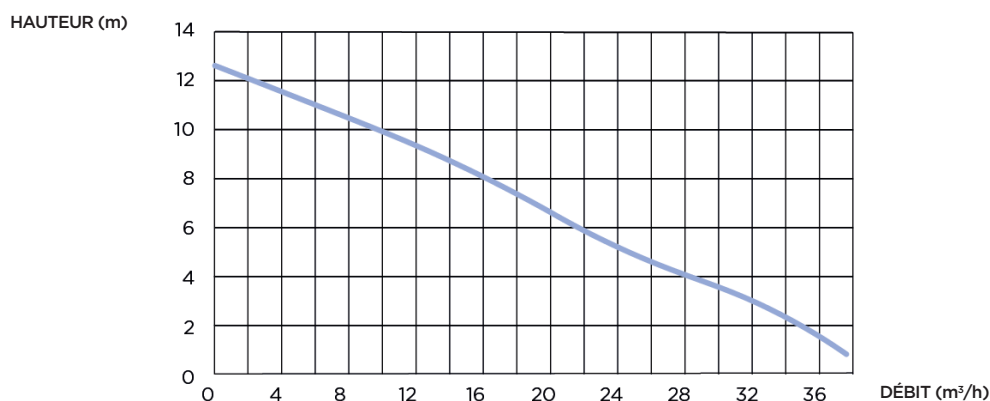


Roue vortex

DIMENSIONS



COURBE DE DÉBIT



Sanicubic 1 VX

Coffret de commande classique

Type de commande

Matériaux

Cuve

PP GF

Corps de pompe

PA 12 GF

Corps moteur

PA 12 GF

Roue

PPO GF

Caractéristiques électriques

Tension (V)

230

Fréquence (Hz)

50-60

Puissance absorbée P1 (W)

2000

Puissance restituée P2 (W)

1400

Mode de fonctionnement

S3 15 %

Indice de protection

IP68

Hydraulique

HMT max. (m)

13

Débit max. (m^3/h)

40

Diamètre des entrées ext. (mm)

40, 50, 100, 110, 125

Diamètre de refoulement ext. (mm)

90/110

Diamètre de ventilation ext. (mm)

75

Volume total (L)

60

Volume utile (L)

21

Niveau ON/Niveau OFF (mm)

165/95

Niveau d'alarme (mm)

235

Granulométrie (mm)

50

T° max. admissible du liquide pompé (5 min)

70 °C

Type de roue/couteaux

Roue vortex

Type d'enclenchement

Pneumatique

Identification et logistique

Poids brut (kg)

30

Code EAN

3308815077611

Code usine

CUBICIXLVX