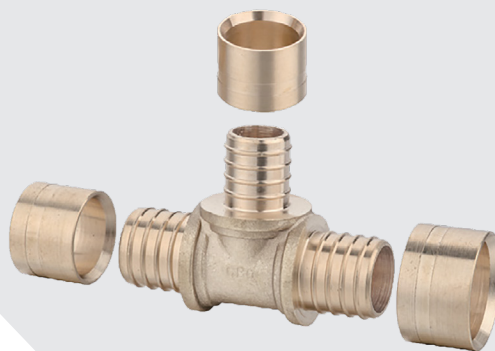


TÉ INÉGAL À GLISSEMENT



P42NGRU

MATIÈRES & FINITIONS :

Tous nos raccords à glissement sont fabriqués en laiton CW617N-4MS aussi bien le corps que la bague.

NORMES APPLIQUÉES :

Produits certifiés NF 545 pour une utilisation dans le cadre des réseaux de chauffage et de distribution sanitaire, pour raccordement sur tubes en polyéthylène réticulé (PER) et tubes en polybutène (PB), devant être respectivement certifiés NF EN ISO 15875 & NF EN ISO 15876.

Le certificat NF est disponible sur demande auprès de nos équipes.



UTILISATION :

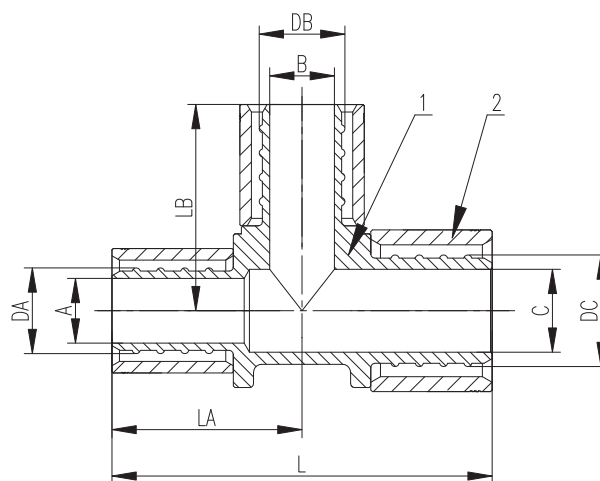
Les raccords à glissement permettent de réaliser un raccordement indémontable sans opération de soudage, grâce au pincement du tube en plastique entre un insert cannelé et une bague extérieure.

Outils nécessaires au raccordement :

- Pince coupe tube
- Pince à évasement
- Pince à glissement

CLASSES D'APPLICATION :

- Classe 2 : Pression de service = 6 bars – alimentation en eau chaude sanitaire (et en eau froide sanitaire 20°C à 10 bars) ;
- Classe 4 : Pression de service = 6 bars – Radiateurs basse température, chauffage par le sol ;
- Classe 5 : Pression de service = 6 bars – Radiateurs haute température
- Classe « eau glacée » : Pression de service = 10 bars – Installations de conditionnement d'air et de rafraîchissement dont la température minimale est de 5°C.



Code	Configuration	A (mm)	B (mm)	C (mm)	DA (mm)	DB (mm)	DC (mm)	L (mm)	LA (mm)	LB (mm)	Poids (g)
68 073 685	12 - 12 - 16	8	8	10,25	10,6	10,6	13,8	47	23,5	23,5	59
68 073 693	16 - 12 - 16	10,25	8	10,25	13,8	10,6	13,8	47	23,5	23,5	67
68 073 707	12 - 16 - 16	8	10,25	10,25	10,6	13,8	13,8	51	25,5	25,5	71
68 073 715	16 - 20 - 16	10,25	13,5	10,25	13,8	17	13,8	55	27,5	25,5	95
68 073 723	20 - 12 - 20	13,5	8	13,5	17	10,6	17	51	25,5	27,5	85
68 073 731	12 - 12 - 20	8	8	13,5	10,6	10,6	17	51	25,5	27,5	74
68 073 758	16 - 12 - 20	10,25	8	13,5	13,8	10,6	17	51	25,5	27,5	83
68 073 766	20 - 16 - 16	13,5	10,25	10,25	17	13,8	13,8	51	25,5	27,5	89
68 073 774	20 - 16 - 20	13,5	10,25	13,5	17	13,8	17	51	25,5	27,5	93
68 073 782	20 - 20 - 16	13,5	13,5	10,25	17	17	13,8	55	27,5	27,5	99
68 073 790	25 - 20 - 20	17	13,5	13,5	21,5	17	17	62	34	29,5	155
68 073 804	25 - 20 - 25	17	13,5	17	21,5	17	21,5	67	33,5	30	165