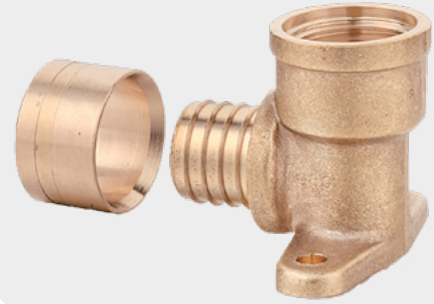


COUDE À APPLIQUE LONG À GLISSEMENT



P42X62B

MATIÈRES & FINITIONS :

Tous nos raccords à glissement sont fabriqués en laiton CW617N-4MS aussi bien le corps que la bague.

NORMES APPLIQUÉES :

Produits certifiés NF 545 pour une utilisation dans le cadre des réseaux de chauffage et de distribution sanitaire, pour raccordement sur tubes en polyéthylène réticulé (PER) et tubes en polybutène (PB), devant être respectivement certifiés NF EN ISO 15875 & NF EN ISO 15876.

Le certificat NF est disponible sur demande auprès de nos équipes.



UTILISATION :

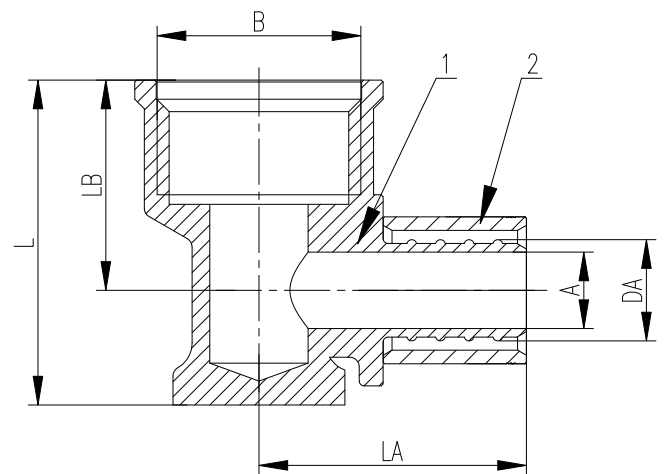
Les raccords à glissement permettent de réaliser un raccordement indémontable sans opération de soudage, grâce au pincement du tube en plastique entre un insert cannelé et une bague extérieure.

Outillage nécessaire au raccordement :

- Pince coupe tube
- Pince à évasement
- Pince à glissement

CLASSES D'APPLICATION :

- Classe 2 : Pression de service = 6 bars – alimentation en eau chaude sanitaire (et en eau froide sanitaire 20°C à 10 bars) ;
- Classe 4 : Pression de service = 6 bars – Radiateurs basse température, chauffage par le sol ;
- Classe 5 : Pression de service = 6 bars – Radiateurs haute température
- Classe « eau glacée » : Pression de service = 10 bars – Installations de conditionnement d'air et de rafraîchissement dont la température minimale est de 5°C.



Code	Configuration	A (mm)	B	DA (mm)	L (mm)	LA (mm)	LB (mm)	Poids (g)
68 073 626	12 - 1/2"	8	1/2"	10,6	34	28	22	70
68 073 634	16 - 1/2"	10,25	1/2"	13,8	34	28	22	79