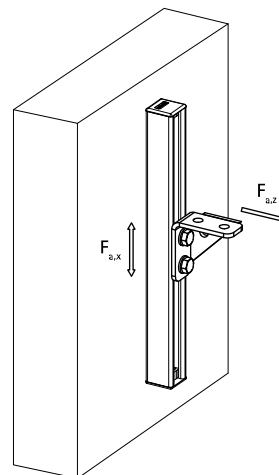


Equerre 90° strut renforcée (BUP1000)

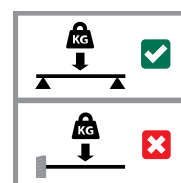
(H 28 25)

pour réaliser un montage en rail strut



Avantages et caractéristiques

- avec renfort pour une plus grande stabilité
- simple à monter, avec coins arrondis
- matière : acier 1.0332
- traitement de surface :
 - ce produit fait partie de la gamme BIS UltraProtect® 1000
 - convient aux applications en intérieur et en extérieur
 - résiste au minimum 1000 heures au brouillard salin (max. 5% de rouille rouge), test réalisé conformément à la norme ISO 9227



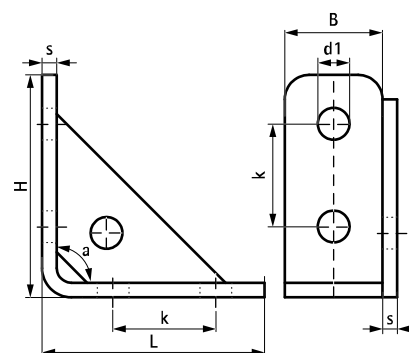
Code article	L	B	H	s	d1	k	a	Pour rail	F _{a,z}	F _{a,z 2}	F _{a,x}	F _{a,x 2}	Cond. 1
		(mm)	(mm)	(mm)	(mm)	(mm)	(°)		(N)	(N)	(N)	(N)	
66588291	91 mm	40	91	6	Ø 13	42	90°	Strut	4 000	8 000	3 000	7 000	25

F_{a,z}: charge maximale admissible selon la norme RAL GZ-665D (avec rail 41x41x1,5).

F_{a,z2}: charge maximale admissible (avec rail 41x41x2,5).

F_{a,x}: charge maximale admissible selon la norme RAL GZ-655D (avec rail 41x41x1,5 et 2 boulons M12 - 30Nm).

F_{a,x2}: charge maximale admissible (avec rail 41x41x2,5 et 2 boulons M12 - 60Nm).



Complémentaire

BIS RapidStrut® Rail de montage (gs)