

Equerres 90° strut (BUP1000)

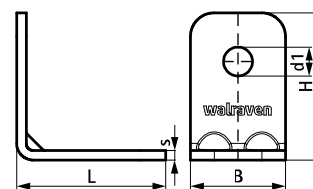
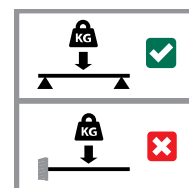
(H 28 13)



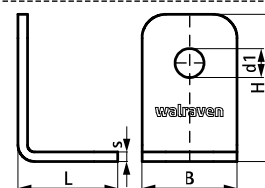
Avantages et caractéristiques

- pour l'assemblage de deux rails strut
- perforation adaptée à la perforation du rail strut, permet l'utilisation de boulons traversants
- angles et bords arrondis pour plus de sécurité
- angle intérieur renforcé pour plus de solidité
- matière : acier 1.0242 (S250GD) + ZM310 MAC
- traitement de surface :
 - ce produit fait partie de la gamme BIS UltraProtect® 1000
 - convient aux applications en intérieur et en extérieur
 - résiste au minimum 1000 heures au brouillard salin (max. 5% de rouille rouge), test réalisé conformément à la norme ISO 9227

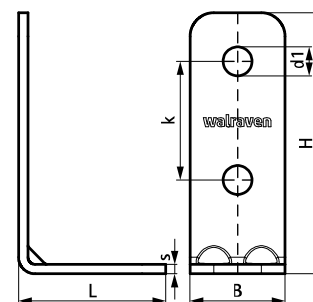
Code article	Modèle	L	B	H	s	d1	k	a	Cond.1
			(mm)	(mm)	(mm)	(mm)	(mm)	(°)	
66588207	Court / court	42 mm	40	62	4,0	Ø 12,2	-	90	50
66588221	Court / long	62 mm	40	110	4,0	Ø 12,2	50	90	25
66588228	Long / long	110 mm	40	110	4,0	Ø 12,2	50	90	25
66588201	Court / court	62 mm	40	62	4,0	Ø 12,2	-	90	50



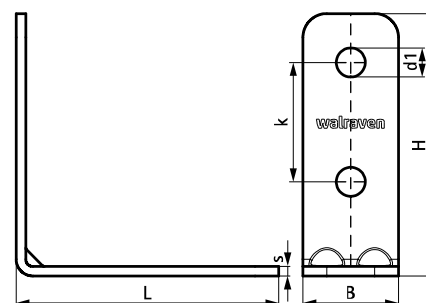
66588201



66588207



66588221



66588228

Complémentaire

BIS RapidStrut® Ecrus coulissants
 Rondelles plates (BUP1000)
 Yéti® 130 Pied support

Alternatif

BIS RapidStrut® Equerres 90° avec écrous (BUP1000)
 Equerres 90° strut à 2 faces (BUP1000)
 Equerre 90° strut renforcée (BUP1000)