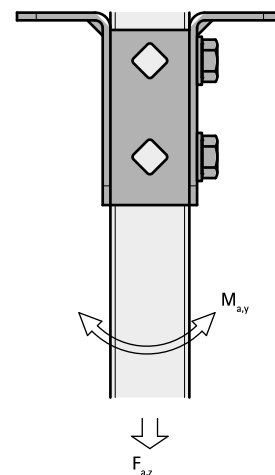


Equerre de rail strut en T (BUP1000)

(H 12 12)

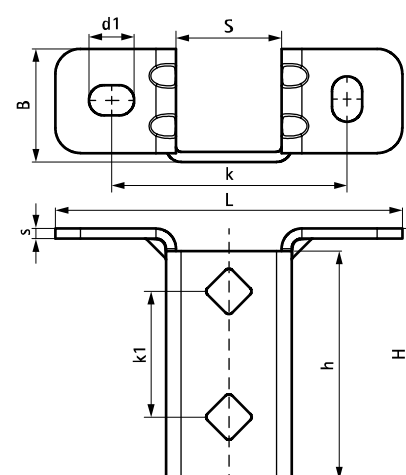


Avantages et caractéristiques

- equerre rail strut
- le côté ouvert du rail peut être placé dans tous les sens
- angles renforcés pour plus de solidité
- perforation adaptée à la perforation du rail strut
- matière : acier 1.0242 (S250GD) + ZM310 MAC
- traitement de surface :
 - ce produit fait partie de la gamme BIS UltraProtect® 1000
 - convient aux applications en intérieur et en extérieur
 - résiste au minimum 1000 heures au brouillard salin (max. 5% de rouille rouge), test réalisé conformément à la norme ISO 9227

Code article	L	B	H	h	s	d1	S	k	k1	F _{a,z}	F _{a,z} 2	M _{a,y}	Cond.1
		(mm)	(mm)	(mm)	(mm)	(mm)	(mm)	(mm)	(mm)	(N)	(N)	(Nm)	
66588361	138 mm	45	100	91	4,0	18 x 12	42	95	50	3 636	3 636	164,0	10

F_{a,z}: charge maximale admissible en combinaison avec 2 écrous coulissants M10, serrés à 40 Nm.
F_{a,z} 2: charge maximale admissible en combinaison avec 2 boulons traversants M10, serrés à 40 Nm.
M_{a,y}: moment maximum en combinaison avec 2 boulons traversants M10, serrés à 40 Nm.



Complémentaire

BIS RapidStrut® Rail de montage (BUP1000)
 BIS RapidStrut® Ecrous coulissants
 Rondelles plates (BUP1000)

Complémentaire

Vis à tête hexagonale (BUP1000)
 WTb1 Goujons à expansion
 Yéti® 130 Pied support

Alternatif

BIS RapidStrut® Support mural G2 (BUP1000)
 Pieds de rail strut charges lourdes (BUP1000)