

# Equerres 90° strut à 2 faces (BUP1000)

(H 28 23)

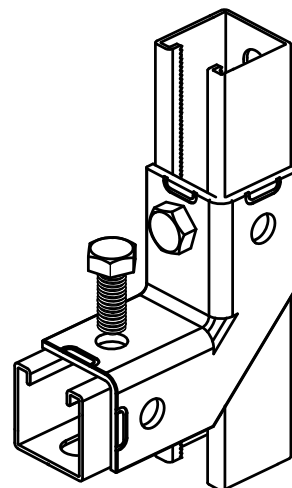
pour réaliser un montage en rail strut



6659 8 914

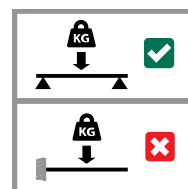


6659 8 918

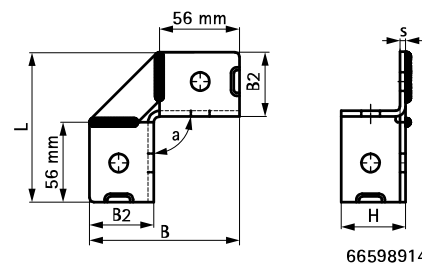


## Avantages et caractéristiques

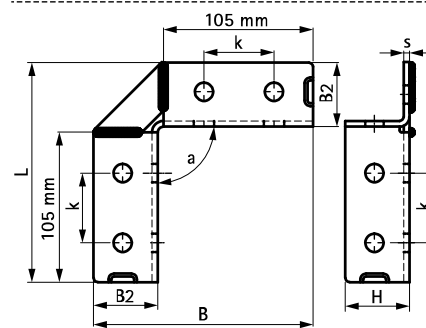
- flexible, permet de positionner de rail de différentes façons
- connecté au rail sur deux faces pour un assemblage encore plus solide
- matière : acier 1.0332
- traitement de surface :
  - ce produit fait partie de la gamme BIS UltraProtect® 1000
  - convient aux applications en intérieur et en extérieur
  - résiste au minimum 1000 heures au brouillard salin (max. 5% de rouille rouge), test réalisé conformément à la norme ISO 9227



Code article	d (mm)	Modèle	L	B	B2	H	s	k	a	Pour rail	Cond.1
66598914	13 mm	2+2 / 90	105 mm	105	45	45	4,0	-	90	Strut	10
66598918	13 mm	4+4 / 90	154 mm	154	45	45	4,0	49	90	Strut	10



66598914



66598918

### Complémentaire

BIS RapidStrut® Rail de montage (BUP1000)  
 BIS RapidStrut® Rail de montage DS 5 (BUP1000)  
 Ecrous coulissants strut (BUP1000)

### Complémentaire

Vis à tête hexagonale (BUP1000)

### Alternatif

BIS RapidStrut® Equerres 90° avec écrous (BUP1000)  
 Equerre 90° strut renforcée (BUP1000)