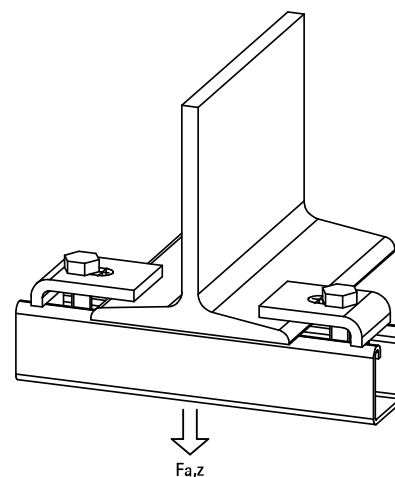


## Brides de serrage strut

pour réaliser un montage en rail strut

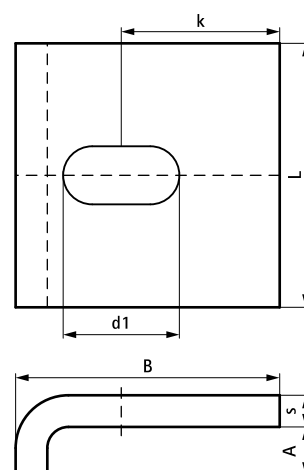
(H 36 10)



### Avantages et caractéristiques

- pour une fixation solide sans perçage ni soudure sur les constructions en acier et sur poutrelle métallique
- toujours utiliser deux unités par fixation
- matière : acier 1.0332
- traitement de surface : galvanisation électrolytique

Code article	A (mm)	L (mm)	B (mm)	s (mm)	d1 (mm)	k (mm)	F <sub>a,z</sub> (N)	Cond.1
66583741	15	50 mm	50	6,0	22 x 11	30	8 000	50



### Complémentaire

BIS RapidStrut® Rail de montage (gs)  
 BIS RapidStrut® Rail de montage double (gs)

### Alternatif

Etriers fil strut (gac)  
 Crampon charges lourdes strut (gac)  
 Accroche-tout strut charges lourdes 41x21D