

Écrous coulissants strut avec tige filetée inox

(M 55 12)

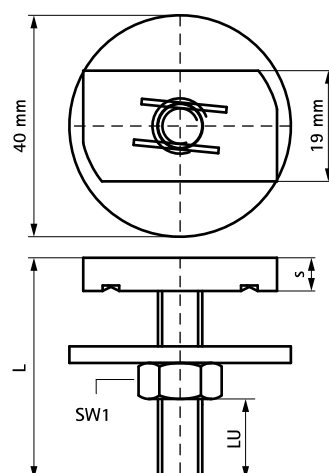
fixation sur rail strut (41x21, 41x41, 41x62, 41x82mm)



Avantages et caractéristiques

- écrou coulissant avec écrou et rondelle
- matière : acier inoxydable

Code article	G	L	LU (mm)	s (mm)	SW1 (mm)	Pour rail	Cond.1	Cond.2
6527734	M8	40 mm	18,0	6,0	13	Strut	25	250
6527744	M10	50 mm	24,0	8,0	17	Strut	25	250
6527754	M12	50 mm	21,5	9,0	19	Strut	25	250



Complémentaire

BIS RapidStrut® Rail de montage inox
BIS RapidStrut® Consoles inox