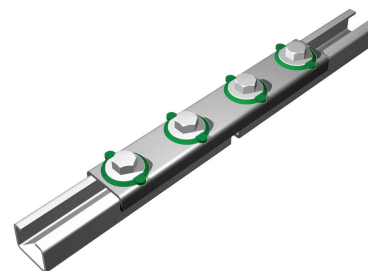
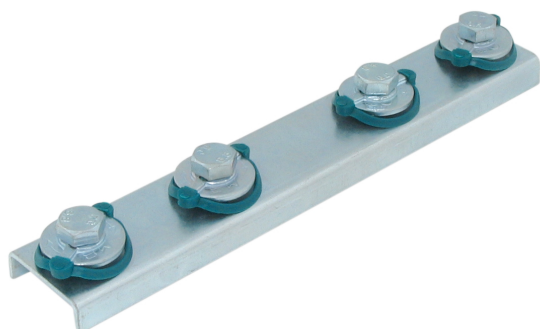


BIS RapidRail® Eclisse en U avec écrous (ez)

(G 35 35)

pour montages en rail BIS RapidRail®



Avantages et caractéristiques

- connecteur BIS RapidRail® avec écrous coulissants pré-assemblés
- pour l'assemblage de deux rails
- conçu pour rail WMO, 1, 15, 2, 30, 35
- prêt à l'emploi, pré-monté, maintenu dans le rail même sans serrage
- parties métalliques en acier 1.0332 ; bague(s) de maintien en POM (polyoxyméthylène) vert
- traitement de surface : galvanisation électrolytique

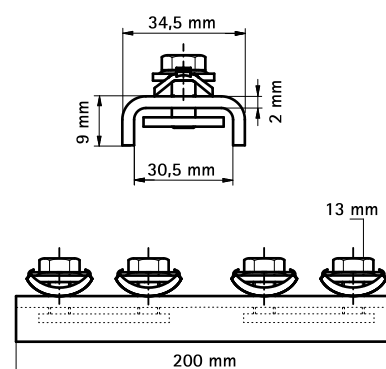


RAL-GZ 655/D
Cert.Nr. 2012-08

Code article	T _(max.) (Nm)	Pour rail	F _{a,x} (N)	RAL	Cond.1
6543001	15,0	WMO, 1, 15, 2, 30, 35	1 547	RAL ¹	25

RAL¹ = les tests sont certifiés et contrôlés par un organisme tiers selon la norme RAL-GZ 655/D en combinaison avec le rail WM1, 2, 15 et 30.

Pour toute information technique détaillée concernant nos produits marqués RAL, merci de vous reporter à la fiche de données produit de notre catalogue.



Complémentaire

BIS RapidRail® Rail de montage (gs)