

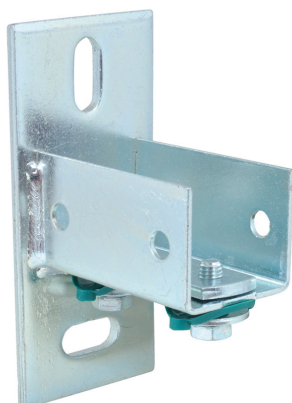
BIS RapidRail® Supports muraux (ez)

(G 15 05)

fixation murale



661 3 200

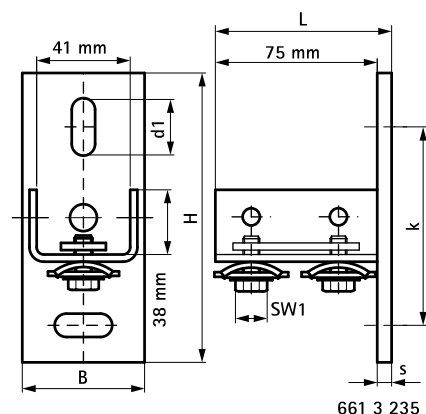
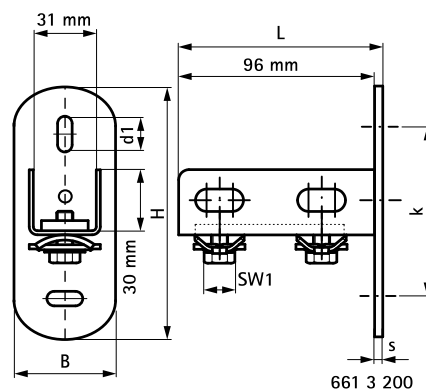
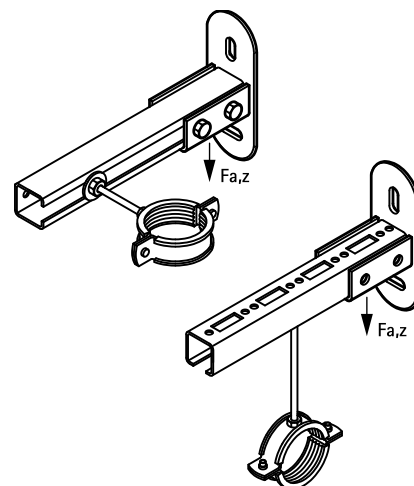


661 3 235

Avantages et caractéristiques

- support mural pour rail
- pour la fixation murale de rail
- le rail peut être fixé avec l'ouverture vers le bas ou vers le côté
- code article 6613200 : conçu pour WM0, 1, 15, 2, 30
- code article 6613235 : conçu pour WM35
- les trous de fixation sont oblongs et placés perpendiculairement pour faciliter le positionnement
- soudé au CO₂
- avec écrous BIS RapidRail® prémontés pour une fixation rapide, à verrouiller en fin de montage
- parties métalliques en acier 1.0332 ; bague(s) de maintien en POM (polyoxyméthylène) vert
- traitement de surface : galvanisation électrolytique

Code article	L	B	H	s	d1	k	SW1	T _(max.)	Pour rail	F _{a,z}	Cond.1
		(mm)	(mm)	(mm)	(mm)	(mm)	(mm)	(Nm)		(N)	
6613200	100 mm	50	123	4,0	25 x 11	83	13	15,0	WM0 - 30	2 850	25
6613235	80 mm	60	133	5,0	25 x 11	93	13	15,0	WM35	2 850	25



Complémentaire

BIS RapidRail® Rail de montage (gs)