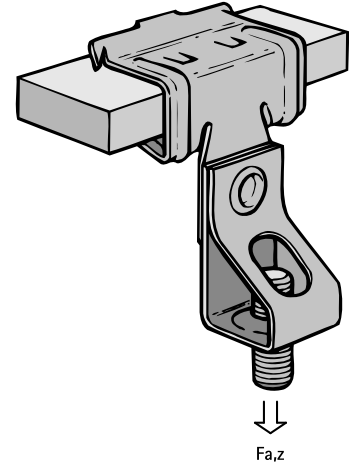


## Britclips® FC ICT

fixation sur poutrelle métallique 4 - 20 mm

(J 05 45)

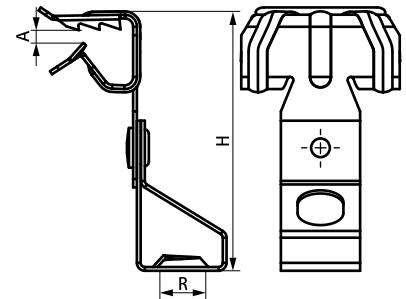


### Avantages et caractéristiques

- pour une fixation solide sans perçage ni soudure sur les constructions en acier et sur poutrelle métallique
- avec attache pour visser une tige filetée
- matière : acier ressort (type C67S, conforme à la norme EN10132)
- traitement de surface : Delta-Tone 9000 (480 heures)

Code article	Code	A (mm)	R	H (mm)	F <sub>a,z</sub> (N)	Cond.1	Cond.2
50420609	FC8 ICTM6	4 - 8	M6	51	650	100	400
50420809	FC8 ICTM8	4 - 8	M8	51	700	100	400
50420616	FC14 ICTM6	8 - 14	M6	56	650	100	400
50420816	FC14 ICTM8	8 - 14	M8	56	700	100	400
50420620	FC20 ICTM6	14 - 20	M6	63	650	100	400

*Pour charges statiques uniquement.*



### Complémentaire

Embout fileté (ez)  
Tiges filetées (ez)

### Alternatif

Britclips® Tigre