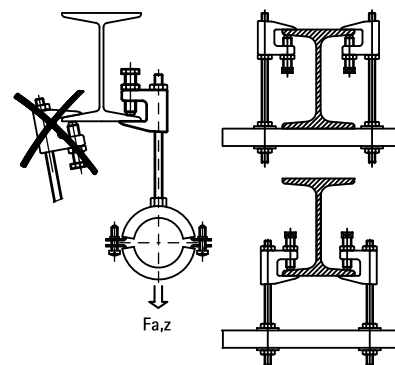
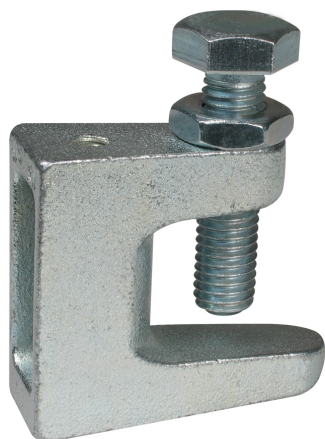


# Pinces pour poutrelles modèle C

(K 20 05)

fixation sur poutrelle métallique jusqu'à 28 mm d'épaisseur



## Avantages et caractéristiques

- pour une fixation solide sans perçage ni soudure sur les constructions en acier et sur poutrelle métallique
- conformément à la norme VdS, une lamelle de sécurité doit être utilisée pour la fixation de tuyaux au delà de DN65
- matière : pince en fonte ; vis en acier trempé, écrou en acier électrozingué
- voir aussi : lamelle de sécurité (page K 20 06)
- vis de réglage à tête hexagonale, conforme à la norme DIN 933, classe de résistance 8.8 : vis pointeau et écrou hexagonal conforme à la norme ISO 4753



EX28476

Code article	Code	A (mm)	R	G	B (mm)	H (mm)	SW1 (mm)	F <sub>a,z</sub> (N)	FM	UL	VdS	Cond.1
6003206	TKN8-M6	≤18	M6	M8	38	35	13	1 200	-	-	-	50
6003006	TK10-M6	≤23	M6	M10	50	45	17	2 500	-	-	-	50
6003208	TKN8-M8	≤18	M8	M8	38	35	13	1 200	-	-	VdS	50
6003008	TK10-M8	≤23	M8	M10	50	45	17	2 500	-	-	VdS	50
6003010	TKN10-M10	≤20	M10	M10	44	42	17	2 500	FM	UL	VdS	50
6003310	TK16-M10	≤28	M10	M12	58	58	19	2 500	FM	UL	VdS	25
6003012	TK12-M12	≤26	M12	M10	58	54	17	3 500	FM	UL	VdS	25
6003016	TK16-M16	≤28	M16	M12	58	58	19	5 500	FM	UL	VdS	25
6003905	TKN8-D9	≤18	∅ 9 mm	M8	38	35	13	1 200	-	-	VdS	50
6003908	TK10-D9	≤23	∅ 9 mm	M10	50	45	17	2 500	-	-	VdS	50
6003910	TKN10-D11	≤20	∅ 11 mm	M10	44	42	17	2 500	FM	UL	VdS	50
6003912	TK12-D13	≤26	∅ 13 mm	M10	58	54	17	3 500	FM	UL	VdS	25

Commencer le serrage de la vis de réglage à la main, puis serrer 1/2 tour avec une clé. Commencer le serrage de l'écrou à la main, puis serrer 1/8e de tour avec une clé. Certification sur demande.

