

## Ecrous coulissants strut (BUP1000)

(H 24 15)

fixation sur rail strut (41x21, 41x41, 41x62, 41x82mm)



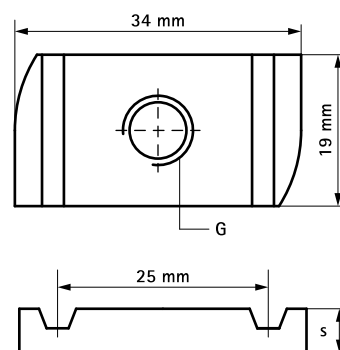
### Avantages et caractéristiques

- pour tous les types de rail strut
- pour fixer solidement les accessoires (par exemple : connecteurs) sur rail de montage
- matière : acier 1.0332
- traitement de surface :
  - ce produit fait partie de la gamme BIS UltraProtect® 1000
  - convient aux applications en intérieur et en extérieur
  - résiste au minimum 1000 heures au brouillard salin (max. 5% de rouille rouge), test réalisé conformément à la norme ISO 9227
- testé à la résistance au feu



Code article	G	s (mm)	T <sub>(max.)</sub> (Nm)	Pour rail	F <sub>a,z</sub> (N)	F <sub>a,x</sub> (N)	Cond.1	Cond.2
65188006	M6	5,0	7,0	Strut	2 660	950	100	-
65188008	M8	6,0	25,0	Strut	4 500	2 200	100	1 000
65188010	M10	8,0	40,0	Strut	5 000	2 550	100	500
65188012	M12	9,0	50,0	Strut	5 000	2 950	100	500

M10 testé à la résistance au feu selon la norme EN 1366-1.  
 M12 testé à la résistance au feu selon la norme EN 1366-1.  
 Valeurs testées en combinaison avec le rail BIS RapidStrut® 41x41x2,5mm.  
 Pour plus d'informations, consulter la fiche technique.



### Complémentaire

BIS RapidStrut® Consoles murales (BUP1000)  
 BIS RapidStrut® Rail de montage DS 5 (BUP1000)

### Alternatif

BIS RapidStrut® Ecrous coulissants