

BIS RapidStrut® Equerres 90° avec écrous (BUP1000)

(H 28 04)

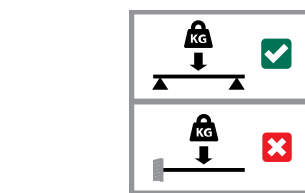
pour réaliser un montage en rail strut



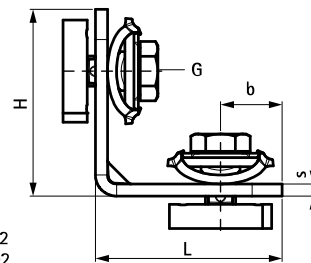
Avantages et caractéristiques

- équerre BIS RapidStrut® avec écrous coulissants pré-assemblés
- pour l'assemblage de deux rails strut
- prêt à l'emploi, pré-monté, maintenu dans le rail même sans serrage
- technologie "Direct Twist" pour une installation facile et sécurisée
- repère visuel de position de l'écrou
- codes articles 66588520X : design adapté à l'assemblage avec des appareils électroportatifs
- parties métalliques en acier 1.0332 ; bague(s) de maintien en POM (polyoxyméthylène) vert
- traitement de surface :
 - ce produit fait partie de la gamme BIS UltraProtect® 1000
 - convient aux applications en intérieur et en extérieur
 - résiste au minimum 1000 heures au brouillard salin (max. 5% de rouille rouge), test réalisé conformément à la norme ISO 9227

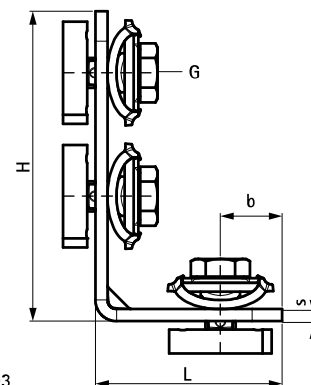
Code article	Modèle	Type	Filet (M)	L	H	b	s	k	a	T _(max.)	Pour rail	Cond. 1
				(mm)	(mm)	(mm)	(mm)	(mm)	(°)	(Nm)		
665885102	Court / court	2 côtés pré-assemblés	M10	42 mm	62	20,5	4	-	90°	40,0	Strut	50
665885202	Court / court	2 côtés pré-assemblés	M10	62 mm	62	20,5	4	-	90°	40,0	Strut	50
665885203	Court / long	2 côtés pré-assemblés	M10	62 mm	103	20,5	4	-	90°	40,0	Strut	25
665885205	Long / long	2 côtés pré-assemblés	M10	103 mm	103	20,5	4	41	90°	40,0	Strut	20



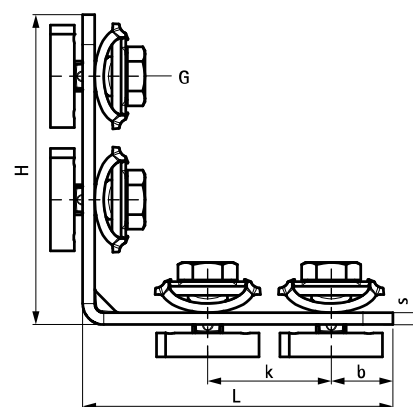
665885102
665885202



665885203



665885205



Complémentaire

BIS RapidStrut® Rail de montage DS 5 (BUP1000)