

BIS RapidStrut® Eclisses en U avec écrous (BUP1000)

(H 28 89)

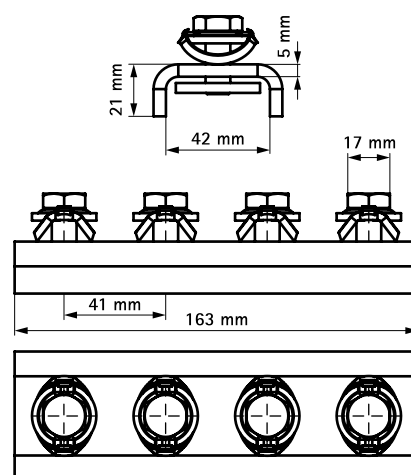
pour réaliser un montage en rail strut



Avantages et caractéristiques

- équerre BIS RapidStrut® avec écrous coulissants pré-assemblés
- pour l'assemblage de deux rails strut
- prêt à l'emploi, pré-monté, maintenu dans le rail même sans serrage
- parties métalliques en acier 1.0332 ; bague(s) de maintien en POM (polyoxyméthylène) vert
- traitement de surface :
 - ce produit fait partie de la gamme BIS UltraProtect® 1000
 - convient aux applications en intérieur et en extérieur
 - résiste au minimum 1000 heures au brouillard salin (max. 5% de rouille rouge), test réalisé conformément à la norme ISO 9227

Code article	T _(max.) (Nm)	Pour rail	Cond.1
665885421	40,0	Strut	20



Complémentaire

BIS RapidStrut® Rail de montage DS 5 (BUP1000)

Alternatif

BIS RapidStrut® Assembleurs linéaires (BUP1000)