

## Ecrous coulissants strut (ez)

(H 24 20)

fixation sur rail strut (41x21, 41x41, 41x62, 41x82mm)



### Avantages et caractéristiques

- matière : acier 1.0332
- traitement de surface : galvanisation électrolytique
- testé à la résistance au feu

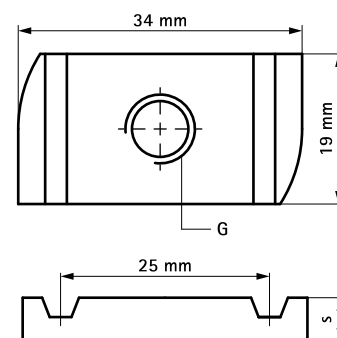
Code article	G	L	s (mm)	T <sub>(max.)</sub> (Nm)	Pour rail	F <sub>a,z</sub> (N)	F <sub>a,x</sub> (N)	Cond.1	Cond.2
6517006	M6	-	5,0	7,0	Strut	2 660	950	100	600
6517008	M8	-	6,0	25,0	Strut	4 500	2 200	100	600
6517010	M10	-	9,0	40,0	Strut	5 000	2 550	100	600
6517012	M12	-	9,0	50,0	Strut	5 000	2 950	100	600

M10 testé à la résistance au feu selon la norme EN 1366-1.

M12 testé à la résistance au feu selon la norme EN 1366-1.

Valeurs testées en combinaison avec le rail BIS RapidStrut® 41x41x2,5mm.

Pour plus d'informations, consulter la fiche technique.



### Complémentaire

BIS RapidStrut® Rail de montage (gs)  
BIS RapidStrut® Consoles murales  
(BUP1000)

### Alternatif

BIS RapidStrut® Ecrous coulissants  
Ecrous coulissants strut (BUP1000)