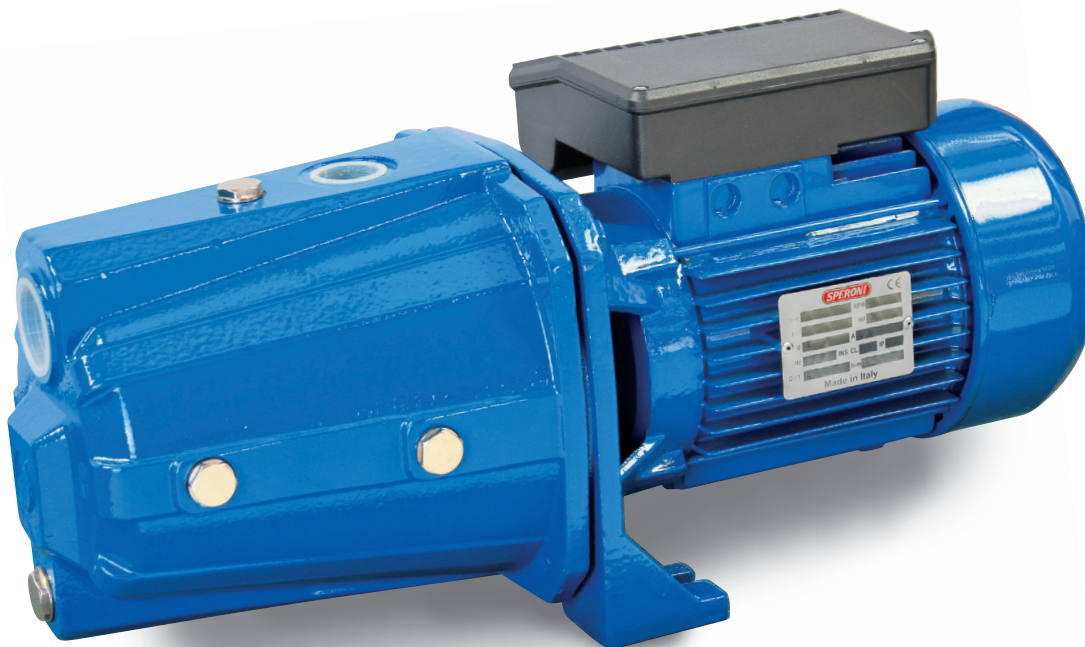


### APPLICATIONS

Les électropompes auto-amorçantes Jet garantissent d'excellentes performances hydrauliques et une capacité de pression considérable. Elles peuvent aspirer jusqu'à 8 mt. de profondeur et sont capables de fonctionner parfaitement même en présence d'eau mélangée à du gaz. Elles conviennent pour le levage et la distribution dans les installations domestiques au moyen de petits et moyens réservoirs (autoclaves).

### APLICACIONES

Las electrobombas de autocebado Jet garantizan un rendimiento hidráulico óptimo y una gran capacidad de presión. Pueden aspirar hasta 8 mt. de profundidad y son capaces de funcionar perfectamente incluso en presencia de aguas mezcladas con gas. Adecuadas para la elevación y la distribución en las instalaciones domésticas mediante depósitos pequeños y medianos (autoclaves).



### LIMITES D'UTILISATION

- Température du liquide jusqu'à 35°C (pour usage domestique suivant EN 60335-2-41)
- Température max. du liquide: 35°C (pour d'autres usages)
- Température ambiante jusqu'à 40°C
- Hauteur d'aspiration manométrique jusqu'à 8 mt.
- Service continu

### MOTEUR

- Monophasé 230V-50Hz
- Triphasé 230/400V-50Hz
- Moteur électrique à induction à 2 pôles (n = 2850 min<sup>-1</sup>)
- Isolation Classe F
- Protection IP 44
- Protection IP 55 (302)

### MATÉRIAUX

- |                     |                        |
|---------------------|------------------------|
| - Corps de pompe    | Fonte                  |
| - Support du moteur | Fonte                  |
| - Rotor             | Acier inox AISI 304    |
| - Diffuseur         | Noryl                  |
| - Arbre moteur      | Acier inox AISI 304    |
| - Joints mécaniques | Céramique/Graphite/NBR |

### LÍMITES DE USO

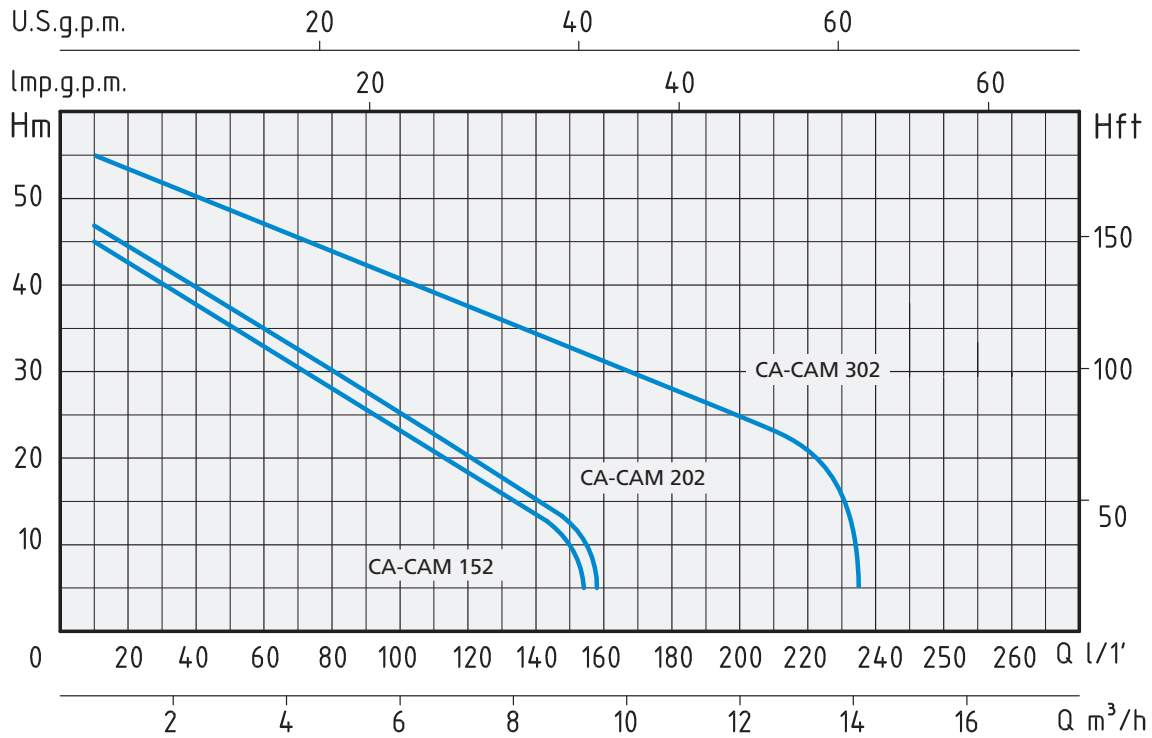
- Temperatura del líquido hasta 35°C (para un uso doméstico según la norma EN 60335-2-41)
- Temperatura máx. líquido: 35°C (para otros usos)
- Temperatura ambiente hasta 40°C.
- Altura de aspiración manométrica de hasta 8 mt.
- Servicio continuo

### MOTOR

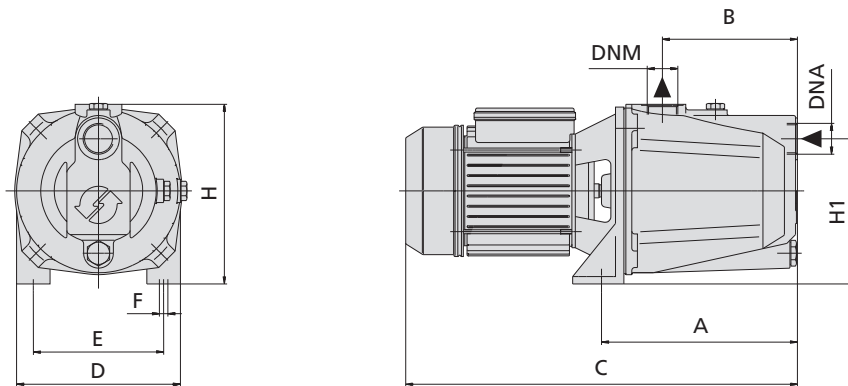
- Monofásico 230V-50Hz
- Trifásico 230/400V-50Hz
- Motor eléctrico por inducción de 2 polos (n = 2850 min<sup>-1</sup>)
- Aislamiento Clase F
- Protección IP 44
- Protección IP 55 (302)

### MATERIALES

- |                     |                           |
|---------------------|---------------------------|
| - Cuerpo bomba      | Fundición                 |
| - Soporte del motor | Fundición                 |
| - Rodete            | Acero inoxidable AISI 304 |
| - Difusor           | Noryl                     |
| - Eje motor         | Acero inoxidable AISI 304 |
| - Juntas mecánicas  | Cerámica/Grafito/NBR      |



TYPE TIPO		PUISSANCE NOMINALE POTENCIA NOMINAL		PUISSANCE ABSORBÉE POTENCIA ABSORBIDA	AMPÈRES AMPERIO		Q = DÉBIT - CAPACIDAD																
Monophasé Monofásico	Triphasé Trifásico	P2		P1	Monophasé Monofásico	Triphasé Trifásico	Q = DÉBIT - CAPACIDAD																
		HP	kW	kW			m³/h	0,6	1,2	1,8	2,7	3,6	4,8	5,4	6	7,2	9	9,6	12	13,2			
CAM 152	CA 152	1,5	1,1	1,5	7	3	l/min	10	20	30	45	60	80	90	100	120	150	160	200	220	Hauteur manométrique totale en m.C.E. - Carga hidrostática manométrica total en m.C.A.		
CAM 202	CA 202	2	1,5	2	9	4,2	H (m)	45	42	40	35	33	28	25	22	16	10						
CAM 302	CA 302	3	2,2	3	13,5	5,2		47	46	43	39	35	32	29	27	20	13						
								55	53	52	50	48	45	43	42	38	33	32	25	22			



TYPE TIPO		DIMENSIONS mm - DIMENSIONES mm										DIMENSIONS DIMENSIONES mm			POIDS PESO
Monophasé Monofásico	Triphasé Trifásico	A	B	C	D	E	F	H	H1	DNA	DNM	P	L	H	kg
CAM 152	CA 152	284	153	505	206	145	12	217	170	1" ¼	1"	234	550	285	27,6
CAM 202	CA 202	284	153	505	206	145	12	217	170	1" ¼	1"	234	550	285	28,6
CAM 302	CA 302	290	174	570	225	166	12	230	183	1" ½	1" ¼	245	600	300	30