

ALTO 3 - Filtre régulateur lubrificateur 2 blocs avec manomètre et fixation



Filetage femelle BSPP

G 1/2

Débit (l/min à 7 bar ?P :

1bar)

2800

Pression max

d'utilisation (bar)

12 bar

Filtration (µm)

25

Température

+5°C à +50 °C

Matière

Corps aluminium, Cuve polycarbonate et protection métallique

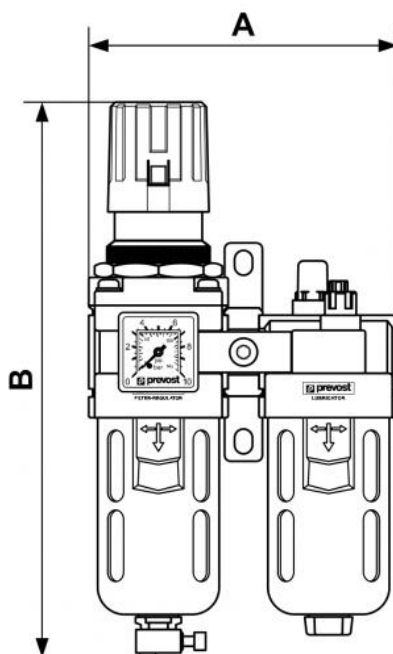
Equipé de

Purge manuelle

Description

Description				
Référence	Filetage femelle BSPP	Débit (l/min à 7 bar ΔP : 1bar)	Pression max d'utilisation (bar)	Filtration (µm)

KTB SM3	G 1/2	2800	12 bar	25
----------------	-------	------	--------	----



Dimensions

Référence	A mm	B mm
KTB SM3	156	280